

4" BADGER

Roterend reinigen van middelgrote buizen met bochten



De 4" Badger roterende spuitkop is heel kort: perfect voor het reinigen van leidingen met bochten. Deze spuitkop gaat door knieën van 90 graden in leidingen met een doorsnede van 102 mm (4") of groter. De gebruiker kan de snelheid van de beheerste rotatie aanpassen door de viskeuze vloeistof te vervangen en de nozzles kunnen worden afgestemd op het project, om leidingen in alle situaties te reinigen.

VOORDELEN

- Gaat door 90° knieën in leidingen vanaf 102 mm bij een druk tot 3000 bar.
- De 1000 bar en 1500 bar modellen **hebben een onderhoudsinterval dat vijf keer langer is dan dat van andere koppen**, zo spaart u tijd en kosten in het veld.
- Deze spuitkop gaat door nauwe bochten in leidingen waar andere koppen niet doorheen kunnen, zo spaart u de kosten en ruimtebeslag van een slangrotatiesysteem.
- U kunt de straalconfiguratie aanpassen om de trekkracht en reinigingsvermogen te krijgen voor het verwijderen van alle verontreinigingen.
- De beheerste rotatie dekt het binnenoppervlak volledig af, zonder streepvorming.
- Uitstekend te combineren met de AutoBox ABX-500 kruipslangreiniger voor handsfree werken.

KENMERKEN

- De zitting en afdichtingen zijn nu gestandaardiseerd en alle slijtdelen zijn geoptimaliseerd voor een langere levensduur van alle 1000 en 1500 bar koppen
- Nieuw ontworpen intern mechaniek: eenvoudiger te onderhouden en monteren
- Vervangbare nozzles en consistente beheerste rotatie
- Groot debietbereik

VOORDELEN

- Gaat 5x langer mee dan andere koppen, **u kunt het hele project met één kop uitvoeren**
- Ongeëvenaarde duurzaamheid
- De nozzles kunnen worden afgestemd op het project
- Optimaliseer de kop om meer vermogen te leveren, bij elke pompdruk en -debiet
- Trek meer slang door bij het reinigen van leidingen van 100 tot 200 mm met bochten

4" BADGER OVERZICHT

VRAGEN AAN DE KLANT

- Wat voor soort reiniging is gewenst? Harde afzettingen, zacht materiaal, volledige verstopping?
- Zijn er bochten of verticale stijgende stukken in de leiding tussen de toegangspunten?
- Welke maat en lengte slang gebruikt u?
- Met welke druk en debiet werkt u?
- Heeft u een slangverloopstuk nodig?
- Heeft u een slangvanger nodig?
Bij het reinigen van leidingen met hoge druk is altijd een slangvanger vereist.
- Heeft u een voorloper of centraliser nodig?
Een voorloper of centraliser is nodig als de binnendiameter van de leiding groter is dan 1,5 maal de doorsnede van de spuitkop (zie SIR Handboek).

AANVULLENDE INFORMATIE

- De 4" Badger kan worden gecombineerd met de AUTOBOX ABX-500 voor een complete hands-free oplossing voor het reinigen van leidingen.

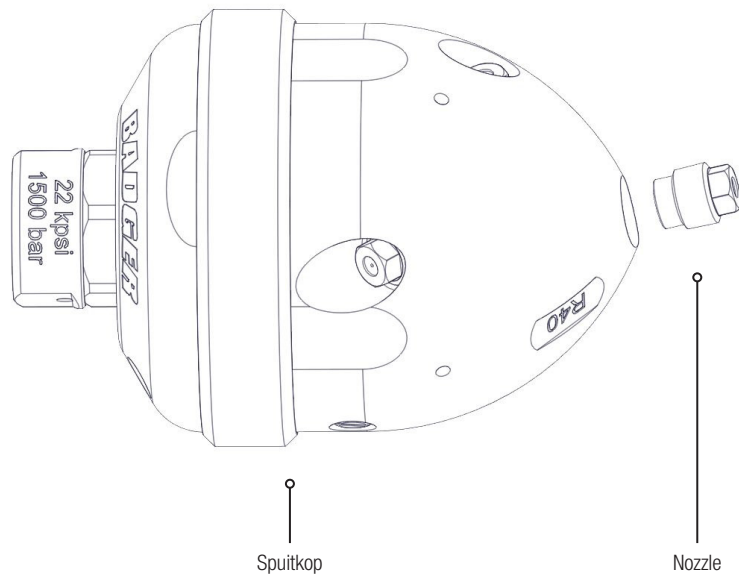
SPECIFICATIES

MODEL	BAE-P6	BAE-BSPP6 BAE-MP9R BAE-M24	BA-H6
Drukbereik	344-1034 bar	344-1500 bar	1500-3000 bar
Debiet	49-114 l/min	45-95 l/min	17-45 l/min
Rotatiesnelheid	20-100 tpm (langzame vloeistof) 75-250 rpm (snelle vloeistof)	20-100 tpm (langzame vloeistof) 75-250 rpm (snelle vloeistof)	100-400 rpm (snelle vloeistof)
Aansluiting	3/8 NPT	3/8 BSPP, 9/16 MP, M24	3/8 HP binnendraad
Diameter	70 mm	70 mm	75 mm
Lengte	89 mm	89 mm	99 mm
Gewicht	1,4 kg	1,4 kg	1,8 kg
Max. watertemperatuur	120 °C	120 °C	120 °C

Bezoek onze website voor meer informatie over ons spuitgereedschap zoals video's over het gebruik en onderhoud:

WWW.STONEAGETOOLS.COM

4" BADGER CONFIGURATIE



Voor een complete 4" Badger configuratie heeft u de volgende onderdelen nodig:

1. Een kop geschikt voor de werkdruk, aansluiting en rotatiesnelheid
2. Nozzles/pluggen van de juiste doorsnede en aantal

Mogelijk heeft u verder nodig:

- Geschikt slang/lans verloopstuk
- Slangvanger
- Voorloper of centraliser

Om een 4" Badger te configureren heeft u de volgende informatie nodig:

- Pomp druk en debiet
- Slang lengte en ID
- Slang eindkoppeling

4" BADGER CONFIGURATIE

BESTELLEN VAN EEN STANDAARDSET

StoneAge levert gestandaardiseerde 4" Badger sets in de meest gebruikte configuraties. Alle 4" Badger sets zijn geheel gemonteerd en omvatten: 1. Kop, 2. De vereiste nozzles, 3. Koffer.

De onderstaande tabel geeft de configuraties van de standaard 4" Badger koppen:

DRUK	AANSLUITING	DEBIET	INHOUD VAN DE SET	SET ID
344-1034 bar	3/8 NPT binnendraad	49-102 l/min	1 x 4" Badger spuitkop 5 x AP2 nozzles/pluggen 1 x BA 080 koffer	BAE-P6-PKG
344-1500 bar	3/8 BSPP binnendraad	45-95 l/min	1 x 4" Badger spuitkop 5 x AP2 nozzles/pluggen 1 x BA 080 koffer	BAE-BSPP6-PKG
	9/16 MP binnendraad	45-95 l/min	1 x 4" Badger spuitkop 5 x AP2 nozzles/pluggen 1 x BA 080 koffer	BAE-MP9R-PKG
	M24 X 1,5 buitendraad	45-95 l/min	1 x 4" Badger spuitkop 5 x AP2 nozzles/pluggen 1 x BA 080 koffer	BAE-M24-PKG
3000 bar	3/8 HP binnendraad	19-45 l/min	1 x 4" Badger spuitkop 5 x OS6 nozzles/pluggen 1 x BA 080 koffer	BA-H6-PKG

Bij het bestellen van een 4" Badger set moet u het volgende opgeven:

1. Set ID
2. Snel of langzame rotatie
3. Pomp druk en debiet
4. Nozzle configuratie en plaatsing van de nozzles/pluggen
5. Slang lengte en ID
6. Slang eindkoppeling

VOORBEELD:

AANTAL	ID	BESCHRIJVING
1	BA-P6-PKG	1034 bar, 57 l/min, 30 meter 3/8" ID slang, snelle rotatie

NB: De sets bevatten geen slang verloopstukken. Als u een verloopstuk nodig heeft voor uw configuratie moet dit apart worden besteld. Zie Fittings en Verloopstukken, of neem contact op met uw StoneAge vertegenwoordiger

4" BADGER CONFIGURATIE

BESTELLEN VAN LOSSE ONDERDELEN

Volg de onderstaande stappen om een complete eenheid te bestellen.
Neem contact op met de StoneAge Klantendienst voor over specifieke toepassingen.

STAP 1 KEUZE VAN DE SPUITKOP

Er zijn 19 versies van de 4" Badger kop. Ze worden gespecificeerd aan de hand van de aansluiting, maximale werkdruk en gewenste rotatiesnelheid.

DRUK	AANSLUITING	DEBIET	ID, OP BASIS VAN DE SNELHEID	
			LANGZAAM (20-100 TPM)	SNEL (75-250 TPM)
344-1034 bar	3/8 NPT binnendraad	49-76 l/min	BAE-P6-R22-S	BAE-P6-R22-F
		76-102 l/min	BAE-P6-R18-S	BAE-P6-R18-F
344-1500 bar	3/8 BSPP binnendraad	45-72 l/min	BAE-BSPP6-R22-S	BAE-BSPP6-R22-F
		72-95 l/min	BAE-BSPP6-R18-S	BAE-BSPP6-R18-F
	9/16 MP binnendraad	45-72 l/min	BAE-MP9R-R22-S	BAE-MP9R-R22-F
		72-95 l/min	BAE-MP9R-R18-S	BAE-MP9R-R18-F
	M24 x 1,5 buitendraad	45-72 l/min	BAE-M24-R22-S	BAE-M24-R22-F
		72-95 l/min	BAE-M24-R18-S	BAE-M24-R18-F
3000 bar	3/8 HP binnendraad	19-26 l/min	nvt.	BA-H6-R50
		26-36 l/min	nvt.	BA-H6-R35
		36-45 l/min	nvt.	BA-H6-R25

STAP 2 SLAGVERLOOPSTUK

Mogelijk is een slangverloopstuk vereist. Zie *Fittings en Verloopstukken* voor de mogelijkheden, afhankelijk van de aansluiting.

4" BADGER CONFIGURATIE

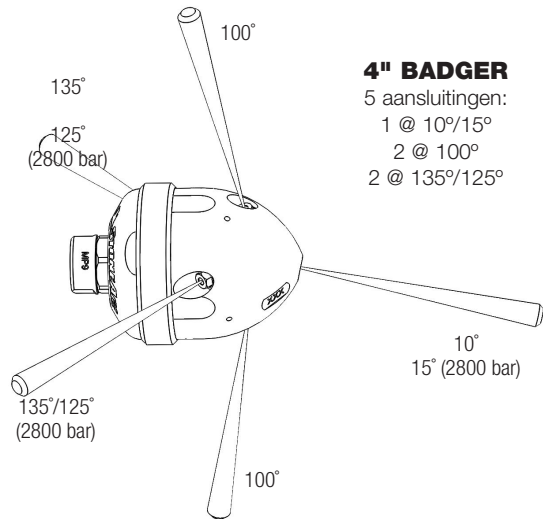
STAP 3 NOZZLES EN PLUGGEN

De 4" Badger kan worden geconfigureerd worden voor uw applicatie. De onderstaande tabel geeft veelgebruikte nozzle/plug configuraties van de 4" Badger.

10°/15° POORT	100° POORTEN	135°/125° P
1 x nozzle	2 x nozzle	2 x nozzle
1 x plug	2 x nozzle	2 x nozzle
1 x nozzle	2 x plug	2 x nozzle
1 x plug	2 x plug	2 x nozzle

Nadat u de gewenste nozzle configuratie bevestigt heeft kunt u de doorsnede van de nozzles bepalen met de StoneAge Jetting App:

JETTING.STONEAGETOOLS.COM



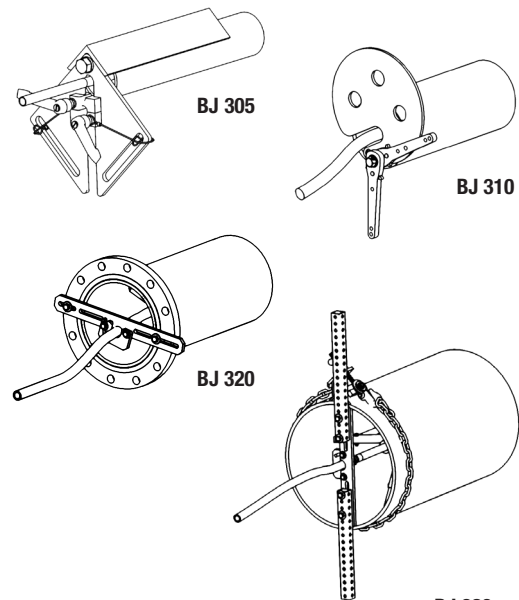
4" BADGER

5 aansluitingen:
 1 @ 10°/15°
 2 @ 100°
 2 @ 135°/125°

STAP 4 SLANGVANGER (BACK-OUT PREVENTER)

Slangvangers maken het werk veiliger door te voorkomen dat gereedschap onder druk uit de leiding terugkomt. Er zijn diverse opties, zoals hulpstukken voor dunne buizen, buizen met verschillende flenssteekcirkels, en adapters voor buizen zonder flens.

BUIS-DIAMETER	BUITEN-DIAMETER VAN DE SLANG	SLANG-VANGER	BESCHRIJVING	GEWICHT
2-6" 51-150 mm	8-18 mm	BJ 305*	Slangvanger voor leidingen met een kleine diameter	2,5 kg
4-8" 100-200 mm	8-38 mm	BJ 310	Slangvanger voor leidingen met een kleine tot gemiddelde diameter	3,4 kg
5-17" 130-430 mm	8-38 mm	BJ 320	Slangvanger voor leidingen met een gemiddelde tot grote diameter	2,9 kg
15-36" 380-910 mm	nvt.	BJ 325	Verlengset voor de BJ 320 slangvanger	3,6 kg
8-36" 130-910 mm	nvt.	BJ 340	Set om de BJ 320 slangvanger te monteren op buizen zonder flens	7,7 kg



BJ 320 getoond met de **BJ 325** verlengset en **BJ 340** set voor bevestiging op buizen zonder flens

*Bevestiging niet meegeleverd

4" BADGER CONFIGURATIE

STAP 5

ONDERHOUD

Er zijn de volgende onderhoudssets leverbaar voor 4" Badger koppen:

SPUITGE-REEDSCHAP	ROTATIE-SNELHEID	SET OMSCHRIJVING	SET ID	SET INHOUD
BAE-P6 BAE-BSPP6 BAE-MP9R BAE-M24	Langzaam	Onderhoudsset, langzaam	BAE 600-S	1 x BC 410.15 Injectiespuit, 20 ml 1 x BC 415 Injectiespuit buisje 1 x BJ 048-S Viskeuze vloeistof, langzame rotatie, 180 ml 1 x RJ 011-C Carbide zitting, 0,375 OD 1 x RJ 012-TO H.P. Afdichting en O-ring 1 x BJ 062-S Antivreetmiddel, 2g 1 x PL 663 Gebruikershandleiding, Badger serie
BAE-P6 BAE-BSPP6 BAE-MP9R BAE-M24	Snel	Onderhoudsset, snel	BAE 600-F	1 x BC 410.15 Injectiespuit, 20 ml 1 x BC 415 Injectiespuit buisje 1 x BJ 048-F Viskeuze vloeistof, langzame rotatie, 180 ml 1 x RJ 011-C Carbide zitting, 0,375 OD 1 x RJ 012-TO H.P. Afdichting en O-ring 1 x BJ 062-S Antivreetmiddel, 2g 1 x PL 663 Gebruikershandleiding, Badger serie
BA-H6	n.v.t.	Onderhoudsset, 2800 bar (40.000)	BA 600-H6	1 x BA 412-O H.P. Afdichting 1 x BA 420 Afdichtingshouder, 40.000 1 x BA 424 Drukveer – 40.000 psi 1 x BC 410.15 Injectiespuit, 20 ml 1 x BC 415 Injectiespuit buisje 1 x BC 511 Carbide zitting – 40.000 psi (BC 505-S) 1 x BJ 048-F Viskeuze vloeistof, snelle rotatie, 180 ml 1 x BJ 062-S Antivreetmiddel, 2g 1 x PL 600 Gebruikershandleiding, BA-H6 40.000
BAE-P6 BAE-BSPP6 BAE-MP9R BAE-M24	Langzaam	Revisieset, langzaam	BAE 610-S	1 x BA 006 Afdichting 1 x BA 007 Afdichting 1 x BAE 008 O-ring, 2,239, 70D 3 x BAE 010 O-ring, 0,676, 70D 1 x BAE 017 Borgring, spiraal 1 x BC 410.15 Injectiespuit, 20 ml 1 x BC 415 Injectiespuit buisje 1 x BJ 026 Poortplug 1 x BJ 048-S Viskeuze vloeistof, snelle rotatie, 180 ml 1 x BJ 062-S Antivreetmiddel, 2g 1 x BRLM 109 Lager, éénzijdig (BRLM 101) 1 x RJ 011-C Carbide zitting, 0,375 OD 1 x RJ 012-TO H.P. Afdichting en O-ring 1 x PL 663 Gebruikershandleiding, Badger serie
BAE-P6 BAE-BSPP6 BAE-MP9R BAE-M24	Snel	Revisieset, snel	BAE 610-F	1 x BA 006 Afdichting 1 x BA 007 Afdichting 1 x BAE 008 O-ring, 2,239, 70D 3 x BAE 010 O-ring, 0,676, 70D 1 x BAE 017 Borgring, spiraal 1 x BC 410.15 Injectiespuit, 20 ml 1 x BC 415 Injectiespuit buisje 1 x BJ 026 Poortplug 1 x BJ 048-F Viskeuze vloeistof, snelle rotatie, 180 ml 1 x BJ 062-S Antivreetmiddel, 2g 1 x BRLM 109 Lager, éénzijdig (BRLM 101) 1 x RJ 011-C Carbide zitting, 0,375 OD 1 x RJ 012-TO H.P. afdichting en O-ring 1 x PL 663 Gebruikershandleiding, Badger serie

Vervolgd op de volgende pagina...

4" BADGER CONFIGURATIE

Vervolg van voorgaande pagina:

SPUITGEREED-SCHAP	ROTATIE-SNELHEID	SET OMSCHRIJVING	SET ID	SET INHOUD
BA-H6	n.v.t.	Revisieset, 2800 bar (40.000)	BA 610-H6	1 x BA 007 Afdichting 1 x BA 407 Afdichting, as 1 x BA 409 Lager, afgedicht 1 x BA 412-0 H.P. afdichting 1 x BA 420 Afdichtingshouder, 40.000 1 x BA 424 Drukveer – 40.000 1 x BA 426 Zittingoppervlak, 40.000 1 x BA 430 Slijtring, 40.000 1 x BC 031 Back-up ring (steuning) 1 x BC 040 O-ring 1 x BC 410.15 Injectiespuit, 20 ml 1 x BC 415 Injectiespuit buisje 1 x BC 511 Carbide zitting – 40.000 psi (BC 505-S) 1 x BJ 008 O-ring 2 x BJ 026 Poortplug 1 x BJ 048-F Viskeuze vloeistof, snelle rotatie, 180 ml 1 x BJ 062-S Antivreetmiddel, 2g 1 x MJ 014 Golfveer 1 x WGR 007 Lager 1 x PL 600 Gebruikershandleiding, BA-H6 40.000
BAE-P6 BAE-BSPP6 BAE-MP9R BAE-M24	Langzaam, snel	Afdichtingsset	BAE 602	1 x RJ 011-C Carbide zitting, 0,375 OD 1 x RJ 012-TO H.P. Afdichting en O-ring
BAE-P6 BAE-BSPP6 BAE-MP9R BAE-M24	Langzaam, snel	Schijfset	BAE 604	4 x BAE 015 Schijf, binnen 3 x BAE 016 Schijf, buiten 1 x BAE 017 Borgring, spiraal 3 x BAE 010 O-ring, 0,676, 70D 1 x PL 663 Gebruikershandleiding, Badger serie
BAE-P6 BAE-BSPP6 BAE-MP9R BAE-M24	Langzaam, snel	Gereedschapsset	BAE 612	1 x BAE 181 Sleutel, voor BAE, gegalvaniseerd 1 x BA 105 Gereedschap
BA-H6	n.v.t.	Gereedschapsset	BA 612-H6	1 x BA 480 Gereedschap, lagertrekker 1 x BA 482 dop, 5/16", diep, 1/4" aansluiting 1 x BA 483 Zeskant bit/inbus bit, 3/8", 3/8" aansluiting 1 x BA 484 Gereedschap, afdichting voor BA-H6

Video's over het onderhoud en de montage van ons spuitgereedschap vindt u op onze website:

WWW.STONEAGETOOLS.COM

Voor vragen of advies over een specifieke toepassing, configuratie of reparatie kunt u contact opnemen met de StoneAge Klantendienst.