

# 2" BADGER

Roterend reinigen van nauwe buizen met bochten



De 2" Badger is een zelfroterende spuitkop voor het reinigen van buizen van 51-102 mm (2-4") met bochten en flauwe knieën, zoals U-buizen en procesleidingen.

Het ontwerp van de 2" Badger heeft een update gehad. De spuitkop heeft nu geboorde spuitopeningen in plaats van inserts. Dit maakt het kiezen van de spuitconfiguratie eenvoudiger. Ook is het niet langer nodig de inserts in het veld te vervangen. De reinigingsprestaties zijn hetzelfde gebleven en de levensduur is nu langer.

## VOORDELEN

- **Lagere prijs door de efficiënte productie!** Onvergelijkbare veelzijdigheid, prestaties en veiligheid, tegen lagere kosten dan ooit
- Gaat door leidingen van minimaal 51 mm met bochten
- Lagere levensduurkosten omdat u geen inserts meer hoeft te kopen en vervangen
- **Dit is beslist geen wegwerp model:** om de levensduur te verlengen of de spuitkop voor de eisen van een project te optimaliseren kunt u de head snel vervangen
- Dit is het enige 2" roterend spuitgereedschap in de sector met een vergrendelbare head om losraken te voorkomen

## KENMERKEN

- Eenvoudig te vervangen head met geboorde spuitopeningen
- Keuze uit 3 heads
- Geotrooieerd hydrodynamisch lager

## VOORDELEN

- Biedt hoge reinigingsprestaties zonder dat u inserts in het veld moet vervangen
- Snelle en eenvoudige wisseling van de head, het gereedschap gaat langer mee en is veelzijdig in te zetten
- Geotrooieerde vergrendeling voor de veiligheid van de spuiters onder zware omstandigheden
- De configuratie is nu eenvoudiger, in plaats van de honderden combinaties van inserts zijn er nu enkele modellen om het bestellen eenvoudiger te maken en verwarring in het veld te voorkomen
- Geen lagers, afdichtingen of smeermiddelen die moeten worden vervangen
- Het hydrodynamisch lager heeft een lage lekstroom voor snellere reiniging en minder waterverspilling

## 2" BADGER OVERZICHT

### SITUATIE

- Met welke druk en debiet werkt u?
- Wat zijn de lengte van de slang, ID, en eindkoppeling?
- Heeft u een verloopstuk nodig?
- Heeft u een slangvanger nodig?  
*Bij het reinigen van leidingen met hoge druk is altijd een slangvanger vereist.*
- Heeft u een voorloper nodig?  
*Een voorloper of centraliser is nodig als de binnendiameter van de leiding groter is dan 1,5 maal de doorsnede van de spuitkop (zie SIR Handboek).*
- Heeft u een achterkap (fairing) nodig?  
*Met de optionele achterkap is het terughalen van het spuitgereedschap gemakkelijker.*
- Heeft u een onderhoudsset nodig?

### AANVULLENDE INFORMATIE

- Om de head van de 2" Badger te vervangen heeft u speciaal gereedschap nodig.  
Zie handleiding voor meer informatie, om beschadiging van de spuitkop te voorkomen.
- Bij het verwisselen van de head moet u de spiraal borgring (**WV 010**) controleren op beschadiging en indien nodig vervangen.

### SPECIFICATIES

MODEL	BA-LKD-P4 BA-LKD-BSPP4	BA-LKD-MP6R BA-LKD-MP9L BA-LKD-MP9R
<b>Drukbereik</b>	552-1034 bar	1034-1500 bar
<b>Debiet</b>	26-61 l/min	36-70 l/min
<b>Rotatiesnelheid</b>	Hoge snelheid	Hoge snelheid
<b>Aansluiting</b>	1/4 NPT, 1/4 BSPP	9/16 MP, 3/8 MP
<b>Diameter</b>	33 mm	33 mm
<b>Lengte</b>	50 mm	50 mm
<b>Gewicht</b>	0,20 kg	0,20 kg
<b>Max. watertemperatuur</b>	120 °C	120 °C

Bezoek onze website voor meer informatie over ons spuitgereedschap zoals video's over het gebruik en onderhoud:

**[WWW.STONEAGETOOLS.COM](http://WWW.STONEAGETOOLS.COM)**

## 2" BADGER CONFIGURATIE

---



○  
|  
Spuitskop met  
geboorde head

---

**Voor een complete 2" Badger configuratie heeft u de volgende onderdelen nodig:**

1. Spuitskop geschikt voor de werkdruk

**Mogelijk heeft u verder nodig:**

- Slangvanger
- Achterkap (fairing)
- Voorloper

## 2" BADGER CONFIGURATIE

### BESTELLEN VAN EEN STANDAARDSET

StoneAge levert gestandaardiseerde 2" Badger sets in de meest gebruikte configuraties. Alle 2" Badgers worden geheel gemonteerd geleverd, met de opgegeven spuitconfiguratie.

De onderstaande tabel geeft de configuraties van de standaard 2" Badger koppen:

DRUK	AANSLUITING	DEBIET	INHOUD VAN DE SET	SET ID
552-1034 bar	1/4 NPT binnendraad	42-61 l/min	2" Badger spuitkop met geboorde head	<b>BA-LKD-P4-A</b>
		34-47 l/min	2" Badger spuitkop met geboorde head	<b>BA-LKD-P4-B</b>
		26-36 l/min	2" Badger spuitkop met geboorde head	<b>BA-LKD-P4-C</b>
	1/4 BSPP binnendraad	42-61 l/min	2" Badger spuitkop met geboorde head	<b>BA-LKD-BSPP4-A</b>
		34-47 l/min	2" Badger spuitkop met geboorde head	<b>BA-LKD-BSPP4-B</b>
		26-36 l/min	2" Badger spuitkop met geboorde head	<b>BA-LKD-BSPP4-C</b>
1034 bar	3/8-24 RH binnendraad	61-70 l/min	2" Badger spuitkop met geboorde head	<b>BA-LKD-MP6R-A</b>
		47-55 l/min	2" Badger spuitkop met geboorde head	<b>BA-LKD-MP6R-B</b>
		36-42 l/min	2" Badger spuitkop met geboorde head	<b>BA-LKD-MP6R-C</b>
	9/16-18 LH binnendraad	61-70 l/min	2" Badger spuitkop met geboorde head	<b>BA-LKD-MP9L-A</b>
		47-55 l/min	2" Badger spuitkop met geboorde head	<b>BA-LKD-MP9L-B</b>
		36-42 l/min	2" Badger spuitkop met geboorde head	<b>BA-LKD-MP9L-C</b>
	9/16-18 RH binnendraad	61-70 l/min	2" Badger spuitkop met geboorde head	<b>BA-LKD-MP9R-A</b>
		47-55 l/min	2" Badger spuitkop met geboorde head	<b>BA-LKD-MP9R-B</b>
		36-42 l/min	2" Badger spuitkop met geboorde head	<b>BA-LKD-MP9R-C</b>

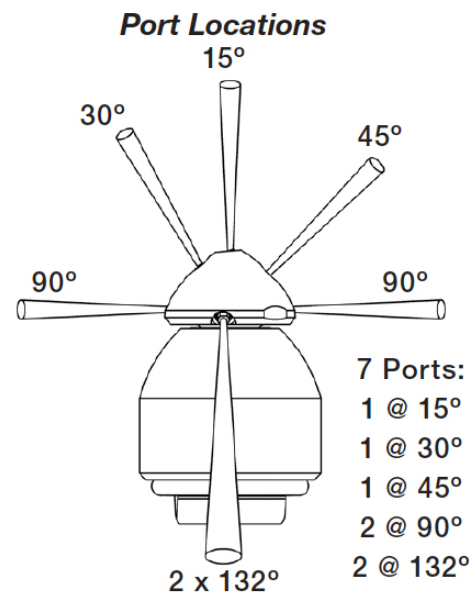
### OPTIES VOOR DE SETS

#### 2" heads

ID	BESCHRIJVING
<b>BA 546-LKD-A</b>	Head, boring A-patroon
<b>BA 546-LKD-B</b>	Head, boring B-patroon
<b>BA 546-LKD-C</b>	Head, boring C-patroon

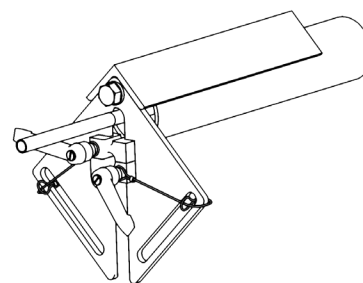
#### Accessoires

ID	BESCHRIJVING
<b>BA 530</b>	Badger BA fairing set (schuine achterkap), 5 en 6 mm slangen
<b>BA 080</b>	Koffer, met schuim



## SLANGVANGERS

Slangvangers maken het werk veiliger door te voorkomen dat gereedschap onder druk uit de leiding terugkomt. Er zijn diverse opties, zoals hulpstukken voor dunne buizen, buizen met verschillende flenssteekcirkels, en adapters voor buizen zonder flens.



BUIS-DIAMETER	BUITEN-DIAMETER VAN DE SLANG	SLANGVANGER	BESCHRIJVING
2-6" 51-150 mm	8-18 mm	<b>BJ 305*</b>	Slangvanger voor leidingen met een kleine diameter

\*Bevestiging niet meegeleverd

## ONDERHOUDSONDERDELEN

Voor vragen of advies over een specifieke toepassing, configuratie of reparatie kunt u contact opnemen met uw StoneAge vertegenwoordiger.

MODEL	SET OMSCHRIJVING	SET ID	SET INHOUD
2" Badger	Gereedschapsset	<b>BA 612-LK</b>	<ul style="list-style-type: none"> <li>1 x <b>BA 182</b> Gereedschap voor verwijderen van de head (voor vergrendelbare head)</li> <li>1 x <b>BA 185</b> Loctite, 262 rood 0,5 ml</li> <li>1 x <b>PL 676</b> Insert, voor BA 612-LK gereedschapsset</li> <li>1 x <b>WV 010</b> Borgring, RVS spiraal Int 1,125</li> <li>1 x <b>WV 181</b> Gereedschap, dopschroevendraaier voor vergrendelbare head</li> </ul>

Video's over het onderhoud en de montage van ons spuitgereedschap vindt u op onze website:

**[WWW.STONEAGETOOLS.COM](http://WWW.STONEAGETOOLS.COM)**

Voor vragen of advies over een specifieke toepassing, configuratie of reparatie kunt u contact opnemen met de StoneAge Klantendienst.