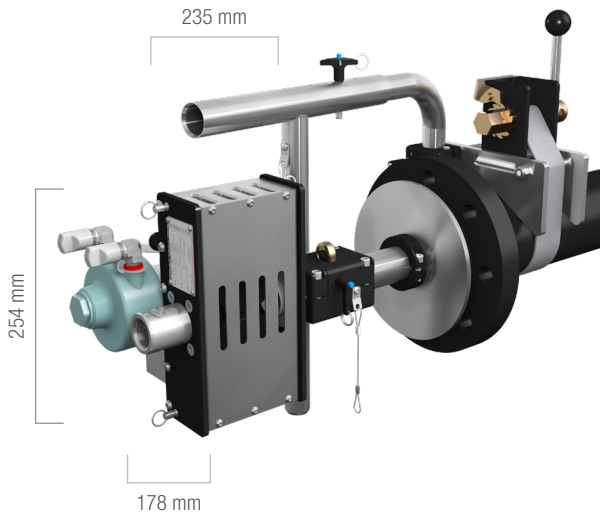


AUTOBOX ABX-PRO

Automatische kruipslangreiniger voor het reinigen van nauwe leidingen



INLEIDING

De AUTOBOX ABX-PRO kruipslangreiniger is ontworpen met het oog op veiligheid, draagbaarheid en snelle opstelling. Dit veelzijdige systeem heeft diverse montage opties en accessoires voor gebruik met een breed scala warmtewisselaars, afvoeren en buizen.

De ABX-PRO is de perfecte keuze voor toepassingen waarbij de toegang tot de werkplek lastig is en heeft een lichtgewicht bedieningspaneel voor veiligheid en mobiliteit.

VOORDELEN

- Wordt geleverd compleet met accessoires voor bevestiging op de leiding (met bouten of een spanband) zodat u direct veilig aan de slag kunt
- Voorzien van een innovatieve corrosiebestendige motor
- Weegt slechts 11 kg
- Wij houden alle onderdelen in voorraad voor verzending op de dag van bestelling om stilstand te voorkomen.
- Bijzonder goed draagbare positioneerder voor het reinigen van leidingen met één kruipslang
- Kan eenvoudig worden aangepast voor het reinigen van afvoeren
- Volledig programma accessoires om het beste te halen uit uw investering in apparatuur

KENMERKEN	VOORDELEN
<ul style="list-style-type: none">• Bijzonder goed draagbaar	<ul style="list-style-type: none">• Perfect voor toepassingen met beperkte ruimte
<ul style="list-style-type: none">• Meerdere maten doorvoerrollen, voor slangen van 7 mm tot 25 mm OD	<ul style="list-style-type: none">• Met één systeem kunt u vele leidingen, buizen en afvoeren reinigen, dus u hoeft minder apparatuur te kopen
<ul style="list-style-type: none">• Snelheid vooruit/achteruit onafhankelijk regelbaar, van 60-760 mm/sec	<ul style="list-style-type: none">• Consistente reiniging in beide richtingen geeft een beter en sneller resultaat
<ul style="list-style-type: none">• Diverse opties voor montage op buizen met of zonder flens	<ul style="list-style-type: none">• Snel en eenvoudig te monteren, zelfs onder moeilijke omstandigheden
<ul style="list-style-type: none">• Draagbaar ergonomisch bedieningspaneel, met een voet of om in de hand te houden	<ul style="list-style-type: none">• Alle functies kunnen buiten de spuitzone worden bediend, voor meer veiligheid en een beter zicht
<ul style="list-style-type: none">• Integrale slangvanger en antispatplaat	<ul style="list-style-type: none">• Voor een veiligere werkplek

VOLLEDIG PROGRAMMA SLANGSTOPS, SLANGVORKEN, GELEIDEHULZEN EN NOZZLES LEVERBAAR

AUTOBOX ABX-PRO – OVERZICHT

SITUATIE

- Gaat u leidingen of buizen in warmtewisselaars reinigen?

Leidingen reinigen:

- Wat is de doorsnede van de leiding?
- Gaat u het systeem monteren op de pijpfrens of met de buisklem met spanband?
- Is een antispatplaat nodig?
- Heeft u de flexibele geleider van 45° nodig vanwege moeilijke bereikbaarheid van de leiding?

Warmtewisselaars reinigen:

- Wat is de afmeting/diameter van de warmtewisselaar?
- Wat is de lengte en binnendoorsnede van de buizen?
- Hoe bevestigt u de positioneerder op de warmtewisselaar? *Er zijn standaard- en klembevestigingen.*
- Heeft de warmtewisselaar een kop? *De diepte daarvan bepaalt de lengte van de geleidehulzen.*
- Gaat u de kopplaat reinigen? *Hier is een hulpstuk voor leverbaar.*

AANVULLENDE INFORMATIE

De AUTOBOX ABX-PRO is bijzonder geschikt voor gebruik met de Beetle en 2" Badger koppen.

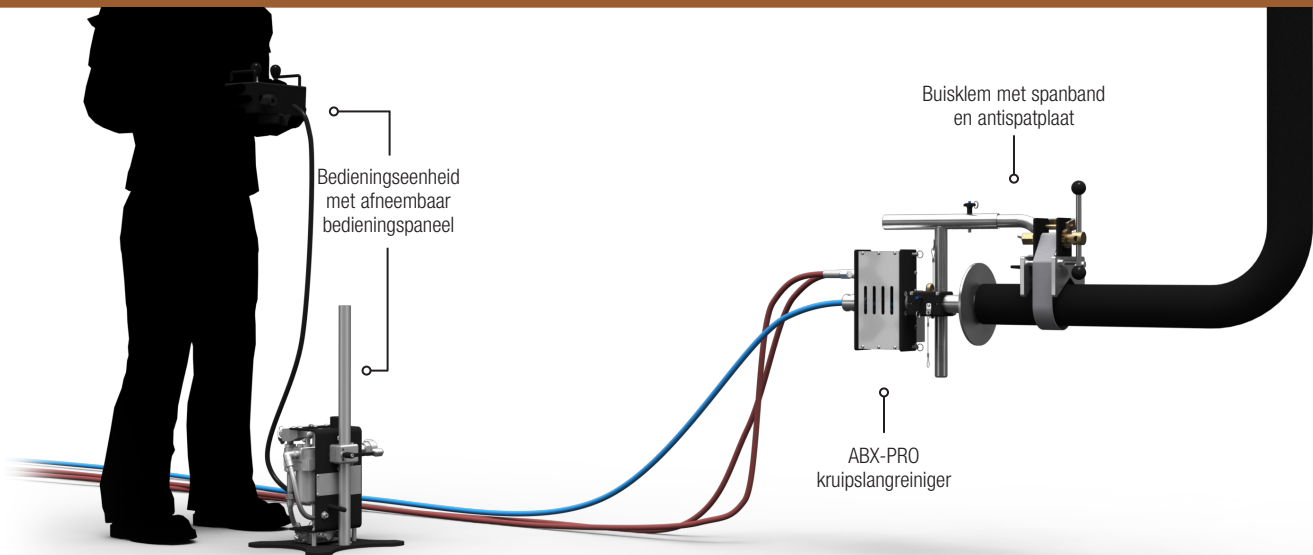
SPECIFICATIES

MODEL	ABX-PRO
Buisdiameter	2-8" 51-203 mm
Doorvoersnelheid	25-813 mm/s
Slangdiameter	7 mm tot 25 mm OD
Afmetingen	178 mm x 235 mm x 254 mm
Gewicht	11,3 kg

Bezoek onze website voor meer informatie over ons spuitgereedschap zoals video's over het gebruik en onderhoud:

WWW.STONEAGETOOLS.COM

AUTOBOX ABX-PRO – CONFIGURATIE



Een complete AutoBox ABX-PRO configuratie omvat:

1. Kruipslangreiniger
2. Slangvork van de vereiste afmeting
3. Bedieningseenheid

Mogelijk heeft u verder nodig:

- Rollen en slangvorken van andere maten
- Flexibele geleider, diverse opties leverbaar
- Spatplaten of flensbevestiging
- Positioneerder voor het reinigen van warmtewisselaars

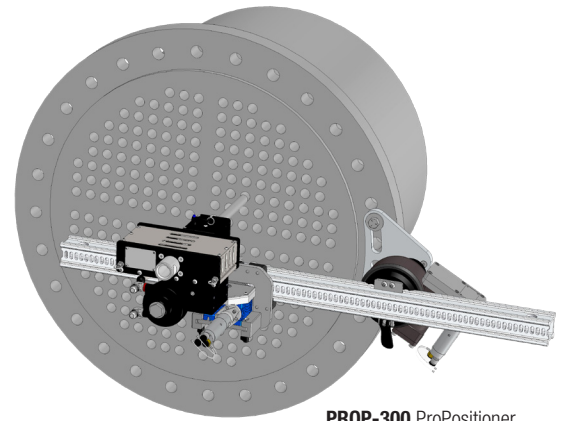
AUTOBOX ABX-PRO – CONFIGURATIE

SETS VOOR HET REINIGEN VAN WARMTEWISSELAAR BUNDELS

StoneAge levert complete sets aan met een AUTOBOX ABX-PRO, ProPositioner en accessoires voor het effectief reinigen van warmtewisselaars, in een handige transportkist.

De bijzonder draagbare ProPositioner heeft rails van 2,5" (64 mm) en kan worden gemonteerd op diverse warmtewisselaar bundels.

De standaard railenlengte is 1,14 m en deze kan verlengd worden tot 1,52 m.



PROP-300 ProPositioner

BASISSET **AUTO-PROP-PKG**

De AUTO-PROP-PKG is een basisset met de **ABX-PRO** kruipslangreiniger, **ProPositioner** en de **accessoires die u nodig heeft voor het reinigen van warmtewisselaars.**

AANTAL	BESCHRIJVING	ID
1	AutoBox ABX-PRO (ProDrive) kruipslangreiniger, 20-1 (voorzien van 0,46"/12 mm rol)	ABX-PRO
1	Slangstop adapter	BOP 048
1	ProPositioner	PROP-300
1	ProPositioner bedieningseenheid	CB-PROP-?
1	Set, slangvork-rol-slangstop met koffer	GPT 106
1	Set geleidehulzen, 12", BN9.5-BN18	PROP 490-S
1	AutoPack ProPositioner kist	GPT 070-PROP
1	Magneet-sticker, beschrijving van de Auto-PROP onderdelen	PL 198
1	Publicatie: Industry Best Practices for the use of HP Waterjetting Equipment	PL 310
1	Map, AUTO-PROP	PL 678

? Kies de gewenste uitvoering van de bedieningseenheid

AUTOBOX ABX-PRO – CONFIGURATIE

COMPLETE SET \ **AUTO-PROP-1-PKG**

De AUTO-PROP-1-PKG is een complete set met de **ABX-PRO** kruipslangreiniger, **ProPositioner** en alles wat u nodig heeft voor het reinigen van warmtewisselaars.

AANTAL	BESCHRIJVING	ID
1	AutoBox ABX-PRO (ProDrive) kruipslangreiniger, 20-1 (voorzien van 0,46"/12 mm rol)	ABX-PRO
1	Slangstop adapter	BOP 048
1	ProPositioner	PROP-300
1	ProPositioner bedieningseenheid	CB-PROP-?
1	Set, slangvork-rol-slangstop met koffer	GPT 106
1	Set geleidehulzen, 12", BN9.5-BN18	PROP 490-S
1	Set geleidehulzen, 12", BN24-BN33	PROP 490-L
1	Rail bevestiging	PROP 470
1	Snelklem voor montage	PROP 518
1	Kokervormige rail, verlenging, 3,75 ft, met ronde gaten	BR 002-3.75-001
1	2,5" kokervormige rail, verlenging, met slots, 1,33 ft	PROP 580-1.33-001
1	Bevestiging voor spuitkop	PROP 480
1	Hardline slangvork, 9/16 slang (2 helften)	LWP 560-56
2	Gereedschapstas, 18"	GPT 310
1	AutoPack ProPositioner kist	GPT 070-PROP
1	Magneet-sticker, beschrijving van de Auto-PROP onderdelen	PL 198
1	Publicatie: Industry Best Practices for the use of HP Waterjetting Equipment	PL 310
1	Map, AUTO-PROP	PL 678

? Kies de gewenste uitvoering van de bedieningseenheid

AUTOBOX ABX-PRO – CONFIGURATIE

SETS ACCESSOIRES VOOR HET REINIGEN VAN WARMTEWISSELAARS

Met de sets accessoires kunt u de mogelijkheden van uw AutoBox ABX-PRO kruipslangreiniger naar behoefte uitbreiden.

PROPOSITIONER SET **PROP-PKG**

Met de PROP-PKG set voegt u de **ProPositioner** toe als u al een AutoBox ABX-PRO kruipslangreiniger heeft.

AANTAL	BESCHRIJVING	ID
1	ProPositioner	PROP-300
1	ProPositioner bedieningseenheid	CB-PROP-?
1	Slangstop adapter	BOP 048

? Kies de gewenste uitvoering van de bedieningseenheid

SET VOOR HET REINIGEN VAN WARMTEWISSELAARS **PRO-675-PKG**

De PRO-675-PKG bevat de **geleidehulzen en slangvangers** voor het veilig en efficiënt reinigen van warmtewisselaarbuizen met de AutoBox ABX-PRO.

AANTAL	BESCHRIJVING	ID
1	Geleidehuls slangvorkblok	BOP 035-16
1	Slangstop adapter	BOP 048
1	Geleidehuls (afmeting en lengte)	ABX ???-16
1	Slangstop, model slangvork	FF 121-???
1	Slangstop, model klem	HS 121-???

???. Geeft de gewenste afmeting van de slangstop of geleidehuls op

AUTOBOX ABX-PRO – CONFIGURATIE

SETS VOOR HET REINIGEN VAN LEIDINGEN

StoneAge heeft AutoBox ABX-PRO sets voor het veilig en effectief reinigen van leidingen en afvoeren. De sets worden geleverd in een handige transportkist voor het opslaan van het spuitgereedschap in het veld.

COMPLETE SET \ **AUTO-PRO-PKG**

De AUTO-PRO-PKG is een complete set met de **ABX-PRO** kruipslangreiniger en alle maten onderdelen voor het reinigen van leidingen en afvoeren.

AANTAL	BESCHRIJVING	ID
1	Geleidehuls, 0,459 ID, 16"/406,4 mm L (BN9.5)	ABX 115-16
1	Geleidehuls, 0,546 ID, 16"/406,4 mm L (BN13)	ABX 116-16
1	Geleidehuls, 0,674 ID, 16"/406,4 mm L (BN15)	ABX 117-16
1	Geleidehuls, 0,745 ID, 16"/406,4 mm L (BN18)	ABX 119-16
1	Geleidehuls, 1,010 ID, 16"/406,4 mm L (BN24)	ABX 125-16
1	Geleidehuls, 1,120 ID, 16"/406,4 mm L (BN27/BN24)	ABX 126-16
1	Geleidehuls, 1,380 ID, 16"/203,2 mm L (BN33)	ABX 127-16
1	AutoBox ABX-PRO (ProDrive) kruipslangreiniger, 20-1 (voorzien van 0,46"/12 mm rol)	ABX-PRO
1	Kwartronde flensmontageplaat, 2-4"	BOP 010-2-4-QTR
1	Flensmontageplaat, 4-8"	BOP 010-4-8
1	Lasstuk, antispatplaat	BOP 012
1	Slangvorkblok	BOP 030
1	Geleidehuls slangvorkblok, (airfin bank – zonder geleidehulzen)	BOP 035-16
1	Slangstop adapter	BOP 048
1	Buisklem met spanband	BOP 050
1	Buis, flexibele geleider, RVS, 1,75 x 6"	BOP 081-6
1	Geleiderbuis, gegalvaniseerd, 1,75 x R9 x 45 graden	BOP 082-9-45
1	Geleiderbuis en CamLock	BOP 085-K
1	Geleiderbuis en CamLock	BOP 086-K
1	Adapter set, CB-ABX-PRO-LWP	CB 870-K
1	AutoBox ABX-PRO Bedieningspaneel, inklikkend op zijkant	CB-ABX-PRO-100-S
1	AutoPack ABX-PRO kist	GPT 063-APP-001
1	Gereedschapskist	GPT 105
1	Set, slangvork-rol-slangstop met koffer	GPT 106
1	Gereedschapstas, 18"	GPT 310
1	Magneet-sticker, beschrijving van de AutoPack-PRO onderdelen	PL 190
1	Map, AUTO-PRO	PL 634
1	Prodrain set met kabeltje	PRO-700-V2

AUTOBOX ABX-PRO – CONFIGURATIE

BASISSET \ ABX-PRO-PKG

StoneAge levert een basisset met de **ABX-PRO kruipslangreiniger, bedieningspaneel, en veiligheidsvoorzieningen voor het reinigen van leidingen**. De positioneerder vormt geen onderdeel van de set.

AANTAL	BESCHRIJVING	ID
1	AutoBox ABX-PRO (ProDrive) kruipslangreiniger, 20-1 (voorzien van 0,46"/12 mm rol)	ABX-PRO
1	Slangvorkblok	BOP 030
1	Bedieningspaneel, ABX-PRO, op voet of inklikkend op zijkant	CB-ABX-PRO-100-?
1	Slangstop, model slangvork	FF 121-??
1	ABX-PRO-PKG Waarschuwingsblad	PL 651

? Geef de gewenste bedieningseenheid op

?? Geef de gewenste maat slangstop aan

SETS ACCESSOIRES VOOR HET REINIGEN VAN LEIDINGEN

Met de sets accessoires kunt u de mogelijkheden van uw AutoBox ABX-PRO kruipslangreiniger naar behoefte uitbreiden.

SET VOOR HET REINIGEN VAN LEIDINGEN \ PRO-670-PKG

Een perfecte keuze als u al een ABX-PRO heeft: de PRO-670-PKG omvat **montagevoorzieningen, een slangvanger, antispatplaat en flexibele geleider** voor het efficiënt reinigen van leidingen.

AANTAL	BESCHRIJVING	ID
1	Kwartronde flensmontageplaat, 2-4"	BOP 010-2-4-QTR
1	Lasstuk, antispatplaat	BOP 012
1	Buisklem met spanband	BOP 050
1	Buis, flexibele geleider, RVS, 1,75 x 6"	BOP 081-6
2	Buis, flexibele geleider, aluminium, 1,75 x 1,25 NPT mannelijk	BOP 084
1	CamLock 1,25 x 1,25 NPT vrouwelijk	BOP 085
1	CamLock 1,25 mannelijk x 1,25 NPT vrouwelijk	BOP 086
1	Flexibele geleider, geribbeld, 1,25 CamLocks, 2,1 m	BOP 090-7-001-K

SET VOOR HET REINIGEN VAN AFVOEREN EN RIOLEN \ PRO-700-PKG

Met de PRO-700-PKG past u een ABX-PRO aan voor het **hands-free reinigen van afvoeren**.

AANTAL	BESCHRIJVING	ID
1	ProDrain set met kabeltje	PRO-700-PKG
1	Slangstop, model slangvork	FF 121-???

??? Geef de gewenste maat slangstop aan

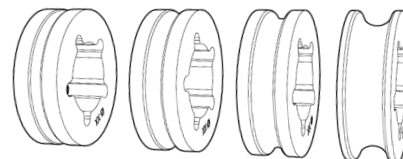
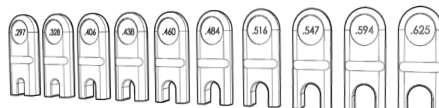
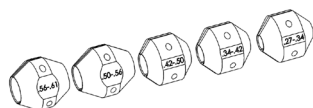
AUTOBOX ABX-PRO – CONFIGURATIE

OPTIES VOOR DE SETS

Met de onderstaande opties kunt u de AutoBox ABX-PRO aanpassen aan uw wensen of de mogelijkheden van uw apparatuur verder uitbreiden.

Slangstops

De AUTOBOX ABX-PRO kruipslangreiniger is bij levering voorzien van 2 x Ø,46 (ong. 12 mm) aandrijfrollen. Aanvullende maten kunnen afzonderlijk of in sets van twee worden besteld. Slangstops (slangvorken en slangklemmen) zijn essentieel om de veiligheid te verzekeren. De vereiste maat hangt af van de buitendiameter (OD) van de slang.



SLANGSTOPS

SLANGVORKEN

AANDRIJFROLLEN

De onderstaande tabel geeft de aanbevolen maten van de aandrijfrollen, slangvorken en klemmen aan voor veelgebruikte slangdoorsnedes:

ROL	BUITEN-DIAMETER VAN DE SLANG	SPIR STAR	PARKER	AFMETING SLANGVORK	SLANGVORK ID	AFMETING KLEM	KLEM ID
PRO 174-34 Ø 0,34"	0,27-0,41" 7-10 mm	3/2	2240D-02	0,297" 8 mm	FF 121-297	0,27-0,34" 7-9 mm	HS 121-27-34
		3/4, 4/2	2240D-025, 2440D-02	0,328" 8 mm	FF 121-328		
		3/6, 5/2	2240D-03	0,406" 10 mm	FF 121-406	0,34-0,42" 9-11 mm	HS 121-34-42
PRO 174-46 Ø 0,46"	0,44-0,50" 11-13 mm	4/4	2448D-025	0,438" 11 mm	FF 121-438	0,42-0,50" 11-13 mm	HS 121-42-50
		4/6, 5/4, 6/2	2240D-04	0,460" 12 mm	FF 121-460		
			2640D-025 2740D-025	0,484" 12 mm	FF 121-484	0,50-0,56" 13-14 mm	HS 121-50-56
PRO 174-58 Ø 0,58"	0,52-0,61" 13-16 mm	6/4	2440D-04	0,516" 13 mm	FF 121-516	0,56-0,61" 14-16 mm	HS 121-56-61
		5/6, 8/2	2240D-05, 2740D-03	0,547" 14 mm	FF 121-547		
			8/4		0,594" 14 mm	FF 121-594	
			2440D-05	0,625" 15 mm	FF 121-625		
PRO 174-89 Ø 0,89"	0,80-0,93" 20-24 mm	3/8" Rubber WB slang		Monteer voor de veiligheid een slangvanger op de leiding.			

Slangvorkblokken voor geleidehulzen

ID	BESCHRIJVING
BOP 035-8	Slangvorkblok voor geleidehulzen (warmtewisselaarbundels)
BOP 035-16	Slangvorkblok voor geleidehulzen (airfin bank)

Geleidehulzen niet meegeleverd. Zie Geleidehulzen hieronder.

Set slangvorken

ID	BESCHRIJVING
PRO 621	Set (Standard) slangvorken, (1 elk 0,297 - 0,516)
PRO 622	Set (Extended) slangvorken, (1 elk 0,297 - 0,625)

Sets aandrijfrollen

ID	BESCHRIJVING
PRO 174-34-K	Set, aandrijfrollen, polyurethaan, 0,34 (2 aandrijfrollen)
PRO 174-46-K	Set, aandrijfrollen, polyurethaan, 0,46 (2 aandrijfrollen)
PRO 174-58-K	Set, aandrijfrollen, polyurethaan, 0,58 (2 aandrijfrollen)
PRO 174-89-K	Set, aandrijfrollen, polyurethaan, 0,89 (2 aandrijfrollen)

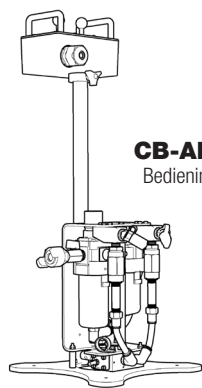
AUTOBOX ABX-PRO – CONFIGURATIE

Geleidehulzen

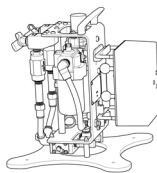
GELEIDEHULS ID	BANSHEE MODEL	LENGTE	GELEIDEHULS ID
0,46" 12 mm	BN9.5	8" 203 mm	ABX 115-8
		12,5" 316 mm	ABX 115-12
		16" 406 mm	ABX 115-16
0,55" 14 mm	BN13	8" 203 mm	ABX 116-8
		12,5" 316 mm	ABX 116-12
		16" 406 mm	ABX 116-16
0,67" 17 mm	BN15	8" 203 mm	ABX 117-8
		12,5" 316 mm	ABX 117-12
		16" 406 mm	ABX 117-16
0,75" 19 mm	BN18	8" 203 mm	ABX 119-8
		12,5" 316 mm	ABX 119-12
		16" 406 mm	ABX 119-16
1,01" 25 mm	BN24	200 mm 203 mm	ABX 125-8
		16" 406 mm	ABX 125-16
1,12" 28 mm	BN24, BN27	8" 203 mm	ABX 126-8
		16" 406 mm	ABX 126-16
1,38" 35 mm	BN33	8" 203 mm	ABX 127-8
		16" 406 mm	ABX 127-16

Bedieningseenheid

ID	BESCHRIJVING
CB-PROP-P	ProPositioner bedieningseenheid, op voet Reinigen van warmtewisselaars en leidingen
CB-PROP-S	ProPositioner bedieningseenheid, inklikkend op zijkant Reinigen van warmtewisselaars en leidingen
CB-ABX-PRO-100-P	ABX-PRO bedieningseenheid, op voet Reinigen van leidingen
CB-ABX-PRO-100-S	ABX-PRO bedieningseenheid, inklikkend op zijkant Reinigen van leidingen



CB-ABX-PRO-100-P
Bedieningseenheid, inklikkend
op zijkant



CB-ABX-PRO-100-S
Bedieningseenheid, inklikkend
op zijkant

AUTOBOX ABX-PRO – CONFIGURATIE

Reinigen van kopplaten

ID	BESCHRIJVING
PROP 480	Bevestiging voor spuitkop
LWP 560-56	Hardline slangvork, 9/16 slang (2 helften)

ProPositioner uitbreidingen

ID	BESCHRIJVING
PROP 580-1.33-001	2,5" kokervormige rail, verlenging, met slots, 1,33 ft

Bevestigingsopties – reinigen van warmtewisselaars

ID	BESCHRIJVING
PROP 470	Rail bevestiging
LWP 518	Snelklem voor montage
BR 002-3.75-001	Kokervormige rail, verlenging, 3,75 ft, met ronde gaten

Bevestigingsopties – reinigen van leidingen

ID	BESCHRIJVING
BOP 010-2-4-QTR	Kwartronde flensmontageplaat, 2-4"
BOP 010-4-8	Flensmontageplaat, 4-8"
BOP 050	Buisklem met spanband

Uitvoering met voet vereist voor inzet van camera

Dumpkleppen

ID	BESCHRIJVING
ACDA 61001007-K	Set, dumpklep met luchtslang en fittings, 15.000/1035 bar
ACDA 61020019-K	Set, dumpklep met luchtslang en fittings, 20.000/1380 bar

Voor vragen of advies over een specifieke toepassing, configuratie of reparatie kunt u contact opnemen met de StoneAge Klantendienst.