

BADGER 4''

Nettoyage rotatif pour les canalisations moyennes avec coudes



La buse rotative Badger de 4" (10 cm) est conçue en longueur compacte pour optimiser le nettoyage des canalisations avec coudes. Elle peut parcourir des coudes à 90 degrés dans des canalisations pouvant descendre jusqu'à 4" (102 mm) de diamètre. L'opérateur peut régler la vitesse de rotation contrôlée en changeant le fluide visqueux, la configuration de gicleurs est extrêmement adaptable pour répondre aux conditions du chantier de toute application de nettoyage de canalisations.

AVANTAGES CONCURRENTIELS

- Parcourt les coudes à 90° dans des canalisations de diamètre pouvant descendre jusqu'à 4 po (102 mm) à une pression jusqu'à 43,5k psi (3000 bar)
- Les modèles 15K et 22K **durent 5 fois plus longtemps que tout autre** outil concurrent avant entretien, pour vous faire gagner du temps et de l'argent sur le terrain
- Peut faire le travail d'un coûteux et encombrant appareil à flexible rotatif ou RHD (Rotary Hose Device), en passant par des coudes serrés pour nettoyer des canalisations inaccessibles avec d'autres outils
- Configurations de gicleurs adaptables pour la juste quantité de traction et de puissance de nettoyage pour réussir à éliminer tous les matériaux
- La rotation contrôlée assure une couverture intérieure complète sans création de bandes
- Conçu pour s'associer facilement avec le système de gestion de flexibles AutoBox ABX-500 pour un nettoyage de canalisations mains libres

CARACTÉRISTIQUES

- Le siège et les joints sont maintenant standardisés et tous les composants d'usure sont optimisés pour une durée de vie prolongée de tous les outils 15K et 22K
- Remise en état et montage simplifiés grâce à la refonte des mécanismes internes
- Gicleurs remplaçables et rotation contrôlée régulière
- Grande gamme de débit

AVANTAGES

- 5 fois la durée d'utilisation de tout autre outil – **Démarrez un chantier pour le finir**
- Durabilité au travail sans précédent
- Configurez les gicleurs en fonction des conditions du chantier pour toute application de nettoyage de canalisations
- Optimisez l'outil pour plus de puissance avec une grande diversité de pressions et de débits de pompe
- Tirez plus de flexible pour nettoyer des canalisations de 10 à 20 cm avec des coudes

PRÉSENTATION BADGER 4" (10 CM)

QUESTIONS À POSER AU CLIENT

- Quel est le type de nettoyage demandé – tartre dur, évacuation de matériaux mous, ou complètement obturé ?
- Y a-t-il des coudes ou montées verticales dans la canalisation entre les points d'accès ?
- Quelles dimensions et longueurs de flexible utilisez-vous ?
- Avec quelle pression et débit travaillez-vous ?
- Avez-vous besoin d'un adaptateur de flexible ?
- Avez-vous besoin d'un dispositif antirecul ?
Vous devriez toujours utiliser un dispositif antirecul avec les outils de nettoyage de canalisations à haute pression.
- Avez-vous besoin d'un dard ou d'un centreur ?
Un dard ou un appareil de centrage est nécessaire quand le DI de la canalisation est 1,5 fois plus grand que le diamètre de l'outil utilisé, comme indiqué dans le Guide de recommandations WJTA.

AUTRES INFORMATIONS

- Le Badger 4" (10 cm) peut s'utiliser avec l'AutoBox ABX-500 pour une solution de nettoyage de canalisations totalement mains libres.

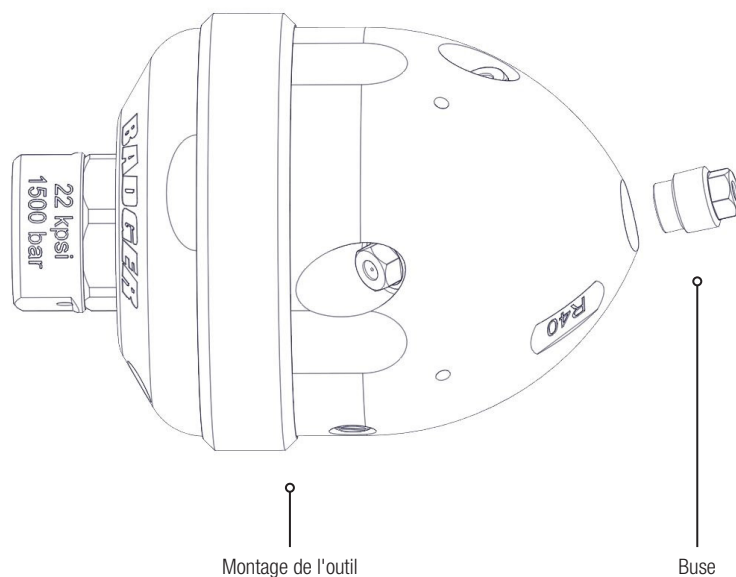
SPÉCIFICATIONS DE L'OUTIL

| MODÈLE | BAE-P6 | BAE-BSPP6 BAE-MP9R BAE-M24 | BA-H6 |
|-----------------------------------|--|--|----------------------------------|
| Gamme de pression | 5–15k psi 344–1034 bar | 5–22k psi 344–1500 bar | 22–43,5k psi 1500–3000 bar |
| Gamme de débit | 13-27 gpm 49-114 LPM | 12-25 gpm 45-95 LPM | 4,5-12 gpm 17-45 l/min |
| Vitesse de rotation | 20–100 tr/min (Lent) 75–250 tr/min (Rapide) | 20–100 tr/min (Lent) 75–250 tr/min (Rapide) | 100-400 tr/min (Rapide) |
| Raccord d'entrée | 3/8 NPT | 3/8 BSPP, 9/16 MP, M24 | 3/8 HP Femelle |
| Diamètre | 2,75 po 70 mm | 2,75 po 70 mm | 2,95 po 75 mm |
| Longueur | 3,5" 89 mm | 3,5" 89 mm | 3,9 po 99 mm |
| Poids | 3,0 lb 1,4 kg (900 g) (900 g) | 3,0 lb 1,4 kg (900 g) (900 g) | 4,0 lb 1,8 kg (900 g) (900 g) |
| Température maximale d'eau | 250 °F 120 °C | 250 °F 120 °C | 250 °F 120 °C |

Consultez sur notre site web les ressources dont les vidéos d'utilisation et d'entretien de ces outils :

WWW.STONEAGETOOLS.COM

CONFIGURATION D'OUTIL BADGER 4" (10 CM)



Une configuration complète d'outil Badger 4" (10 cm) nécessite les composants suivants :

1. Option d'outil appropriée à la pression de travail, au raccordement d'entrée et à la vitesse de rotation
2. Buses/bouchons de dimensions et en nombre appropriés

Les éléments suivants peuvent aussi être nécessaires :

- Adaptateur de flexible/lance adapté
- Dispositif antirecul
- Dard ou centreur

Pour configurer un Badger 4" (10 cm), vous devez obtenir les informations suivantes :

- Pression et débit de la pompe
- Longueur et diamètre intérieur du flexible
- Raccord d'extrémité du flexible

CONFIGURATION D'OUTIL BADGER 4" (10 CM)

COMMANDE D'UN ENSEMBLE STANDARD

StoneAge propose des ensembles d'outil Badger 4" (10 cm) standardisés pour les configurations les plus couramment utilisées. Tous les ensembles d'outil Badger 4" (10 cm) sont totalement montés et incluent :

1. Outil, 2. Buses spécifiées pour la configuration de gicleurs, 3. Mallette.

Le tableau ci-dessous présente les configurations des ensembles d'outil Badger 4" (10 cm) standard :

| PRESSION | RACCORD D'ENTRÉE | DÉBIT | CONTENU DE L'ENSEMBLE | IDENTIFIANT DE PIÈCE D'ENSEMBLE |
|---------------------------|------------------|-------------------------|--|---------------------------------|
| 5–15k psi 344–1034 bar | 3/8 NPT Femelle | 13–27 gpm 49–102 LPM | 1 x Ensemble d'outil Badger 4" (10 cm) 5 x Buses/bouchons AP2 1 x Mallette BA 080 | BAE-P6-PKG |
| 5–22k psi 344–1500 bar | 3/8 BSPP Femelle | 12-25 gpm 45-95 LPM | 1 x Ensemble d'outil Badger 4" (10 cm) 5 x Buses/bouchons AP2 1 x Mallette BA 080 | BAE-BSPP6-PKG |
| | 9/16 MP Femelle | 12-25 gpm 45-95 LPM | 1 x Ensemble d'outil Badger 4" (10 cm) 5 x Buses/bouchons AP2 1 x Mallette BA 080 | BAE-MP9R-PKG |
| | M24 X 1,5 Mâle | 12-25 gpm 45-95 LPM | 1 x Ensemble d'outil Badger 4" (10 cm) 5 x Buses/bouchons AP2 1 x Mallette BA 080 | BAE-M24-PKG |
| 43.5 kpsi 3000 bar | 3/8 HP Femelle | 5-12 gpm 19-45 LPM | 1 x Ensemble d'outil Badger 4" (10 cm) 5 x Buses/bouchons OS6 1 x Mallette BA 080 | BA-H6-PKG |

Pour commander un ensemble Badger 4" (10 cm), vous devez préciser :

1. Identifiant de pièce d'ensemble
2. Vitesse de rotation lente ou rapide
3. Pression et débit de la pompe
4. Configuration de gicleurs avec emplacements des buses/bouchons
5. Longueur et diamètre intérieur du flexible
6. Raccord d'extrémité du flexible

PAR EXEMPLE :

| QTÉ | IDENTIFIANT DE PIÈCE | DESCRIPTION |
|-----|----------------------|--|
| 1 | BA-P6-PKG | Flexible vitesse rapide 15 000 psi (1050 bar) 15 gpm (3,4 m ³ /h) 30 m DI 3/8" (9,5 mm) |

À NOTER : Les adaptateurs de flexible ne sont pas inclus dans les ensembles. Si un adaptateur est nécessaire pour votre configuration, il doit être commandé séparément. Consultez la section Raccords et adaptateurs ou demandez les options possibles à votre représentant StoneAge.

CONFIGURATION D'OUTIL BADGER 4" (10 CM)

COMMANDE PAR LIGNE D'ARTICLE

Vous pouvez configurer des outils complets en procédant comme indiqué ci-dessous.
Contactez le service clientèle StoneAge pour des questions sur des applications spécifiques.

ÉTAPE 1 SÉLECTION DE L'OUTIL

Il existe dix-neuf options d'outil Badger 4" (10 cm). L'outil correct se choisit en fonction du raccord d'entrée, de la pression maximale de travail et de la vitesse de rotation voulue.

| PRESSION | RACCORD D'ENTRÉE | DÉBIT | IDENTIFIANT DE PIÈCE EN FONCTION DE LA VITESSE DE ROTATION | |
|---------------------------|------------------|------------------------|--|------------------------|
| | | | LENT (20-100 TR/MIN) | RAPIDE (75-250 TR/MIN) |
| 5-15k psi 344-1034 bar | 3/8 NPT Femelle | 13-20 gpm 49-76 LPM | BAE-P6-R22-S | BAE-P6-R22-F |
| | | 20-27 gpm 76-102 LPM | BAE-P6-R18-S | BAE-P6-R18-F |
| 5-22k psi 344-1500 bar | 3/8 BSPP Femelle | 12-19 gpm 45-72 LPM | BAE-BSPP6-R22-S | BAE-BSPP6-R22-F |
| | | 19-25 gpm 72-95 LPM | BAE-BSPP6-R18-S | BAE-BSPP6-R18-F |
| | 9/16 MP Femelle | 12-19 gpm 45-72 LPM | BAE-MP9R-R22-S | BAE-MP9R-R22-F |
| | | 19-25 gpm 72-95 LPM | BAE-MP9R-R18-S | BAE-MP9R-R18-F |
| | M24 X 1,5 Mâle | 12-19 gpm 45-72 LPM | BAE-M24-R22-S | BAE-M24-R22-F |
| | | 19-25 gpm 72-95 LPM | BAE-M24-R18-S | BAE-M24-R18-F |
| 43,5k psi 3000 bar | 3/8 HP Femelle | 5-7 gpm 19-26 l/min | N/D | BA-H6-R50 |
| | | 7-9,5 gpm 26-36 l/min | N/D | BA-H6-R35 |
| | | 9,5-12 gpm 36-45 l/min | N/D | BA-H6-R25 |

ÉTAPE 2 ADAPTATEUR DE FLEXIBLE

Un adaptateur de flexible peut être nécessaire. Consultez la section *Raccords et adaptateurs* pour les options dépendant du raccordement d'entrée.

CONFIGURATION D'OUTIL BADGER 4" (10 CM)

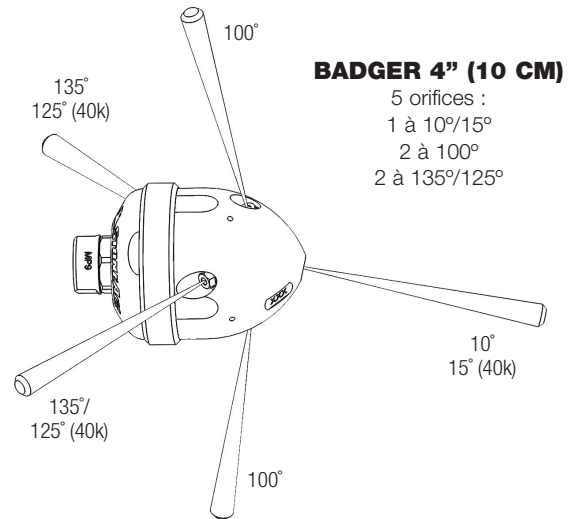
ÉTAPE 3 BUSES ET BOUCHONS

Le Badger 4" (10 cm) peut être équipé de différentes configurations de gicleurs selon l'application. Le tableau ci-dessous présente les configurations de buses/ bouchons couramment utilisées pour l'outil Badger 4" (10 cm).

| ORIFICES 10°/15° | ORIFICES 100° | ORIFICES 135°/125° |
|------------------|---------------|--------------------|
| 1 x Buse | 2 x Buse | 2 x Buse |
| 1 x Bouchon | 2 x Buse | 2 x Buse |
| 1 x Buse | 2 x Bouchon | 2 x Buse |
| 1 x Bouchon | 2 x Bouchon | 2 x Buse |

Dès que vous avez confirmé la configuration de gicleurs nécessaire, utilisez l'application Jetting de StoneAge pour définir les dimensions de buses :

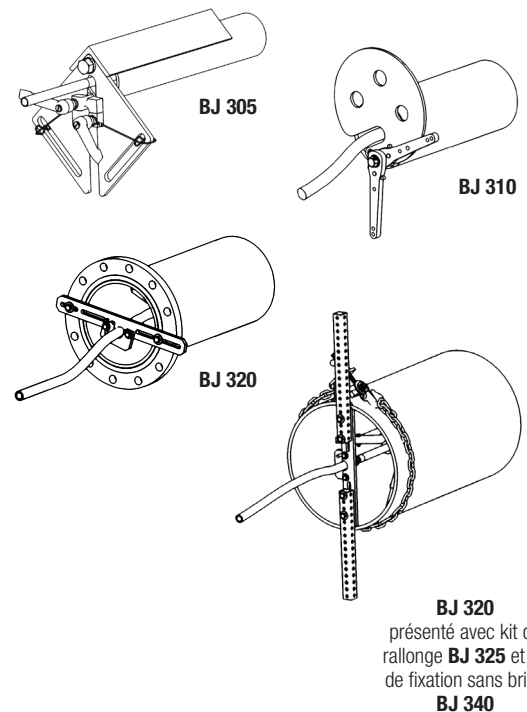
JETTING.STONEAGETOOLS.COM



ÉTAPE 4 SYSTÈME ANTIRECUL

Les systèmes antirecul augmentent la sécurité de l'opérateur en empêchant l'outil de ressortir de la canalisation. Plusieurs options sont disponibles, notamment fixations pour canalisations de petit diamètre, canalisations à divers diamètres de cercle de vis de bride, et adaptateurs pour les canalisations à entrée sans bride.

| DIMENSION DE CANALISATION | DE DE FLEXIBLE | SYSTÈME ANTIRECUL | DESCRIPTION | POIDS |
|---------------------------|-----------------------|-------------------|---|-----------------------------|
| 2-6 po 51-150 mm | 0,3-0,7 po 8-18 mm | BJ 305* | Système antirecul pour petites canalisations | 5,6 lb 2,5 kg (900 g) |
| 4-8 po 100-200 mm | 0,3-1,5 po 8-38 mm | BJ 310 | Système antirecul pour canalisations petites à moyennes | 7,6 lb 3,4 kg |
| 5-17 po 130-430 mm | 0,3-1,5 po 8-38 mm | BJ 320 | Système antirecul pour canalisations moyennes à grandes | 6,3 lb 2,9 kg |
| 15-36 po 380-910 mm | N/D | BJ 325 | Kit de rallonge pour système antirecul BJ 320 | 8,5 lb 3,6 kg |
| 8-36 po 130-910 mm | N/D | BJ 340 | Kit sans bride pour système antirecul BJ 320 | 17 lb 7,7 kg |



*Dispositif de fixation non fourni

CONFIGURATION D'OUTIL BADGER 4" (10 CM)

ÉTAPE 5

RESSOURCES D'ENTRETIEN

Les kits d'entretien suivants sont disponibles pour les outils Badger 4" (10 cm) :

| OUTIL | VITESSE DE ROTATION | DESCRIPTION DU KIT | IDENTIFIANT DE PIÈCE DE KIT | CONTENU DU KIT |
|--|---------------------|-------------------------------|-----------------------------|--|
| BAE-P6 BAE-BSPP6 BAE-MP9R BAE-M24 | Lent | Kit de réparation, lent | BAE 600-S | 1 x BC 410.15 Seringue, 20 cm3 1 x BC 415 Ensemble tube de seringue 1 x BJ 048-S Liquide visqueux, lent – 6 oz (170 g). 1 x Siège en carbure RJ 011-C , DE 0,375 1 x RJ 012-TO H.P. Joint et joint torique 1 x BJ 062-S Antigrippant, 2 g 1 x Manuel PL 663 , famille Badger |
| BAE-P6 BAE-BSPP6 BAE-MP9R BAE-M24 | Rapide | Kit d'entretien, rapide | BAE 600-F | 1 x BC 410.15 Seringue, 20 cm3 1 x BC 415 Ensemble tube de seringue 1 x BJ 048-F Liquide visqueux, rapide – 6 oz (170 g). 1 x Siège en carbure RJ 011-C , DE 0,375 1 x RJ 012-TO H.P. Joint et joint torique 1 x BJ 062-S Antigrippant, 2 g 1 x Manuel PL 663 , famille Badger |
| BA-H6 | NA | Kit d'entretien, 40k | BA 600-H6 | 1 x BA 412-0 H.P. Joint 1 x BA 420 Retenue de joint, 40k 1 x BA 424 Ressort, compression - 40k psi 1 x BC 410.15 Seringue, 20 cm3 1 x BC 415 Ensemble tube de seringue 1 x BC 511 Siège en carbure – 40k psi (BC 505-S) 1 x BJ 048-F Liquide visqueux, rapide, 6 oz (170 g) 1 x BJ 062-S Antigrippant, 2 g 1 x Manuel PL 600 , BA-H6 40k |
| BAE-P6 BAE-BSPP6 BAE-MP9R BAE-M24 | Lent | kit de remise en état, lent | BAE 610-S | 1 x BA 006 Joint 1 x BA 007 Joint 1 x BAE 008 Joint torique, 2,239, 70D 3 x BAE 010 Joint torique, 0,676, 70D 1 x BAE 017 Bague de retenue, spiralée 1 x BC 410.15 Seringue, 20 cm3 1 x BC 415 Ensemble tube de seringue 1 x BJ 026 Bouchon d'orifice 1 x BJ 048-S Liquide visqueux, rapide, 6 oz (170 g) 1 x BJ 062-S Antigrippant, 2 g 1 x BRLM 109 Roulement, un seul côté (BRLM 101) 1 x RJ 011-C Siège en carbure, DE 0,375 1 x RJ 012-TO H.P. Joint et joint torique 1 x Manuel PL 663 , famille Badger |
| BAE-P6 BAE-BSPP6 BAE-MP9R BAE-M24 | Rapide | Kit de remise en état, rapide | BAE 610-F | 1 x BA 006 Joint 1 x BA 007 Joint 1 x BAE 008 Joint torique, 2,239, 70D 3 x BAE 010 Joint torique, 0,676, 70D 1 x BAE 017 Bague de retenue, spiralée 1 x BC 410.15 Seringue, 20 cm3 1 x BC 415 Seringue, 20 cm3 1 x BJ 026 Seringue, 20 cm3 1 x BJ 048-F Liquide visqueux, rapide, 6 oz (170 g) 1 x BJ 062-S Antigrippant, 2 g 1 x BRLM 109 Roulement, un seul côté (BRLM 101) 1 x RJ 011-C Siège en carbure, DE 0,375 1 x RJ 012-TO H.P. Joint et joint torique 1 x Manuel PL 663 , famille Badger |

Suite page suivante...

CONFIGURATION D'OUTIL BADGER 4" (10 CM)

Suite de la page précédente :

| OUTIL | VITESSE DE ROTATION | DESCRIPTION DU KIT | IDENTIFIANT DE PIÈCE DE KIT | CONTENU DU KIT |
|--|---------------------|----------------------------|-----------------------------|--|
| BA-H6 | NA | Kit de remise en état, 40k | BA 610-H6 | 1 x BA 007 Joint 1 x BA 407 Joint, arbre 1 x BA 409 Roulement, étanche 1 x BA 412-0 H.P. Ensemble joint 1 x BA 420 Retenue de joint, 40k 1 x BA 424 Ressort, compression – 40k 1 x BA 426 Face de siège, 40k 1 x BA 430 Bague d'usure, 40k 1 x BC 031 Bague de recul 1 x BC 040 Joint torique 1 x BC 410.15 Seringue, 20 cm3 1 x BC 415 Ensemble tube de seringue 1 x BC 511 Siège de carbure – 40k psi (BC 505-S) 1 x BJ 008 Joint torique 2 x BJ 026 Bouchon d'orifice 1 x BJ 048-F Liquide visqueux, rapide, 6 oz (170 g) 1 x BJ 062-S Antigrippant, 2 g 1 x MJ 014 Ressort ondulé 1 x WGR 007 Roulement 1 x Manuel PL 600 , BA-H6 40k |
| BAE-P6 BAE-BSPP6 BAE-MP9R BAE-M24 | Lent, rapide | Kit de joints | BAE 602 | 1 x RJ 011-C Siège en carbure, DE 0,375 1 x RJ 012-TO H.P. Joint et joint torique |
| BAE-P6 BAE-BSPP6 BAE-MP9R BAE-M24 | Lent, rapide | Kit de disques | BAE 604 | 4 x BAE 015 Disque, intérieur 3 x BAE 016 Disque, extérieur 1 x BAE 017 Bague de retenue, spiralée 3 x BAE 010 Joint torique, 0,676, 70D 1 x Manuel PL 663 , famille Badger |
| BAE-P6 BAE-BSPP6 BAE-MP9R BAE-M24 | Lent, rapide | Kit d'outils | BAE 612 | 1 x BAE 181 Clé, pour BAE, plaquée 1 x BA 105 Outil |
| BA-H6 | NA | Kit d'outils | BA 612-H6 | 1 x BA 480 Outil, Dépose de roulement 1 x BA 482 Douille, 5/16, profonde, carré 1/4 1 x BA 483 Embout hexa, 3/8, entraînement 3/8 1 x BA 484 Outil, joint pour BA-H6 |

Des vidéos d'entretien et de montage d'outil sont disponibles sur notre site web :

WWW.STONEAGETOOLS.COM

Pour toute question ou de l'aide sur une application particulière, une configuration ou des réparations d'outils, contactez le service clientèle StoneAge.