

BADGER 2"

Nettoyage rotatif pour les petites canalisations avec coudes



Le Badger 2" (5 cm) est un outil tournant à rotation automatique conçu pour le nettoyage des canalisations de 2 à 4 po (51-102 mm) avec des courbes et coudes à long rayon, par exemple tubes en U et conduites de processus.

La conception de la tête du Badger 2" (5 cm) a été refondue, pour remplacer les inserts de buse par des têtes prépercées, ce qui simplifie largement les options de choix de gicleur et élimine le besoin de réparer des inserts sur le terrain tout en assurant les mêmes performances de nettoyage et plus de durabilité.

AVANTAGES CONCURRENTIELS

- **Réduction de prix due à l'efficacité de production !** Polyvalence, performances et sécurité incomparables à un tarif jamais vu
- Parcourez des canalisations avec coudes dans des diamètres pouvant descendre jusqu'à 2" (51 mm) de diamètre
- Le coût de possession est réduit par l'élimination du besoin d'acheter/remplacer des inserts
- **Ce n'est pas un outil « à jeter »** – la tête peut être remplacée pour un coût minimal pour prolonger la durée de vie en service, ou échangée rapidement pour changer les configurations de gicleurs et répondre aux exigences spécifiques de chaque chantier.
- Seul outil rotatif 2" (5 cm) du marché à disposer d'une tête verrouillable qui évite tout détachement

CARACTÉRISTIQUES

- Conception de tête percée facilement remplaçable

- 3 options de tête

- Technologie brevetée de palier à eau

AVANTAGES

- Évite d'avoir à réparer des inserts sur le terrain tout en offrant des performances de nettoyage incroyables
- Le changement rapide et facile de tête permet de faire durer l'outil plus longtemps et d'améliorer sa polyvalence pour des applications multiples
- La technologie de verrouillage de tête brevetée subit les outrages des travaux difficiles et assure la sécurité de l'opérateur

- La configuration de produit simplifiée parmi des centaines de combinaisons d'insert pour quelques choix simples facilite la commande et évite la confusion sur le chantier

- Ni roulements, ni joints ou lubrifiants à remplacer.
- Très faible débit de fuite dans le palier à eau – nettoie plus vite et gâche moins d'eau

PRÉSENTATION D'OUTIL BADGER 2" (5 CM)

POINTS À PRENDRE EN COMPTE

- Avec quelle pression et débit travaillez-vous ?
- Quels sont la longueur de flexible, son diamètre intérieur et son raccord d'extrémité ?
- Avez-vous besoin d'un adaptateur de flexible ?
- Avez-vous besoin d'un dispositif antirecul ?
Vous devriez toujours utiliser un dispositif antirecul avec les outils de nettoyage de canalisations à haute pression.
- Avez-vous besoin d'un dard ?
Un dard ou un appareil de centrage est nécessaire quand le DI de la canalisation est 1,5 fois plus grand que le diamètre de l'outil utilisé, comme indiqué dans le Guide de recommandations WJTA.
- Avez-vous besoin d'un carénage ?
Un carénage en option est disponible pour simplifier la récupération de l'outil.
- Avez-vous besoin d'un kit de réparation ?

AUTRES INFORMATIONS

- Le Badger 2" (5 cm) exige un outil de dépose de tête spécial.
Consultez le manuel pour la bonne utilisation de façon à éviter d'endommager l'outil.
- Lors du changement de la tête, contrôlez la bague de retenue à spirale (**WV 010**) pour détecter tout dommage et la remplacer si nécessaire.

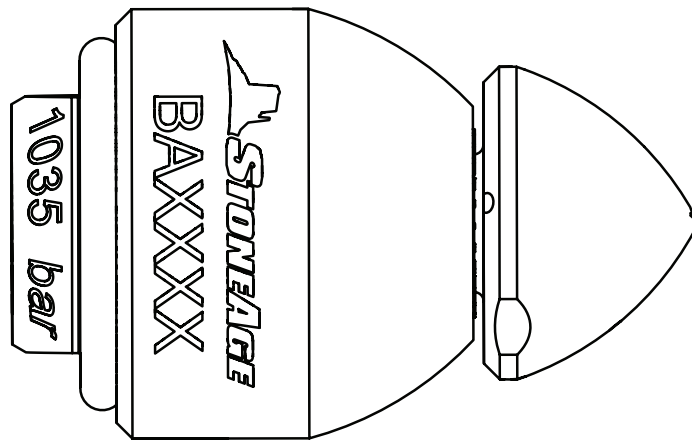
SPÉCIFICATIONS DE L'OUTIL

MODÈLE	BA-LKD-P4 BA-LKD-BSPP4	BA-LKD-MP6R BA-LKD-MP9L BA-LKD-MP9R
Gamme de pression	8-15k psi 552-1034 bar	15-22k psi 1034-1500 bar
Gamme de débit	7-16 gpm 26-61 LPM	9,5-18,5 gpm 36-70 LPM
Vitesse de rotation	Haute vitesse	Haute vitesse
Raccord d'entrée	1/4 NPT, 1/4 BSPP	9/16 MP, 3/8 MP
Diamètre	1,3 po 33 mm	1,3 po 33 mm
Longueur	2,0 po 50 mm	2,0 po 50 mm
Poids	0,20 kg	0,20 kg
Température maximale d'eau	120 °C	120 °C

Consultez sur notre site web les ressources dont les vidéos d'utilisation et d'entretien de ces outils :

WWW.STONEAGETOOLS.COM

CONFIGURATION D'OUTIL BADGER 2" (5 CM)



Montage de l'outil
avec tête percée

Une configuration complète d'outil Badger 2" (5 cm) nécessite les composants suivants :

1. Option d'outil appropriée à la pression de travail

Les éléments suivants peuvent aussi être nécessaires :

- Dispositif antirecul
- Ensemble carénage
- Dard

CONFIGURATION D'OUTIL BADGER 2" (5 CM)

COMMANDE D'UN ENSEMBLE STANDARD

StoneAge propose des ensembles d'outil Badger 2" (5 cm) standardisés pour les configurations les plus couramment utilisées. Tous les ensembles d'outil Badger 2" (5 cm) sont totalement montés pour la configuration de gicleurs.

Le tableau ci-dessous présente les configurations des ensembles d'outil Badger 2" (5 cm) standard :

PRESSION	ENTRÉE	DÉBIT	CONTENU DE L'ENSEMBLE	IDENTIFIANT DE PIÈCE D'ENSEMBLE
8-15k psi 552-1034 bar	1/4 NPT Femelle	11-16 gpm 42-61 LPM	Ensemble Badger 2 po (5 cm) avec tête verrouillable percée	BA-LKD-P4-A
		9-12,5 gpm 34-47 LPM	Ensemble Badger 2 po (5 cm) avec tête verrouillable percée	BA-LKD-P4-B
		7-9,5 gpm 26-36 LPM	Ensemble Badger 2 po (5 cm) avec tête verrouillable percée	BA-LKD-P4-C
	1/4 BSPP Femelle	11-16 gpm 42-61 LPM	Ensemble Badger 2 po (5 cm) avec tête verrouillable percée	BA-LKD-BSPP4-A
		9-12,5 gpm 34-47 LPM	Ensemble Badger 2 po (5 cm) avec tête verrouillable percée	BA-LKD-BSPP4-B
		7-9,5 gpm 26-36 LPM	Ensemble Badger 2 po (5 cm) avec tête verrouillable percée	BA-LKD-BSPP4-C
15.000- 22.000 psi 1034- 1517 bar	3/8-24 droit femelle	16-18,5 gpm 61-70 LPM	Ensemble Badger 2 po (5 cm) avec tête verrouillable percée	BA-LKD-MP6R-A
		12-14,5 gpm 47-55 LPM	Ensemble Badger 2 po (5 cm) avec tête verrouillable percée	BA-LKD-MP6R-B
		9,5-11 gpm 36-42 LPM	Ensemble Badger 2 po (5 cm) avec tête verrouillable percée	BA-LKD-MP6R-C
	9/16-18 gauche femelle	16-18,5 gpm 61-70 LPM	Ensemble Badger 2 po (5 cm) avec tête verrouillable percée	BA-LKD-MP9L-A
		12,5-14,5 gpm 47-55 LPM	Ensemble Badger 2 po (5 cm) avec tête verrouillable percée	BA-LKD-MP9L-B
		9,5-11 gpm 36-42 LPM	Ensemble Badger 2 po (5 cm) avec tête verrouillable percée	BA-LKD-MP9L-C
	9/16-18 droit femelle	16-18,5 gpm 61-70 LPM	Ensemble Badger 2 po (5 cm) avec tête verrouillable percée	BA-LKD-MP9R-A
		12,5-14,5 gpm 47-55 LPM	Ensemble Badger 2 po (5 cm) avec tête verrouillable percée	BA-LKD-MP9R-B
		9,5-11 gpm 36-42 LPM	Ensemble Badger 2 po (5 cm) avec tête verrouillable percée	BA-LKD-MP9R-C

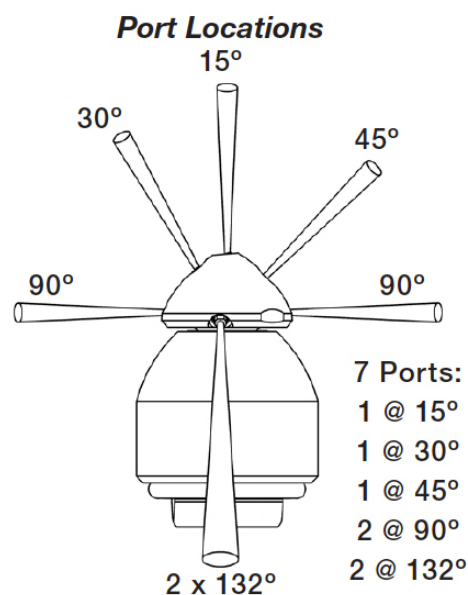
OPTIONS D'ENSEMBLE

Tête 2" (5 cm)

IDENTIFIANT DE PIÈCE	DESCRIPTION
BA 546-LKD-A	Ensemble tête, percé modèle A
BA 546-LKD-B	Ensemble tête, percé modèle B
BA 546-LKD-C	Ensemble tête, percé modèle C

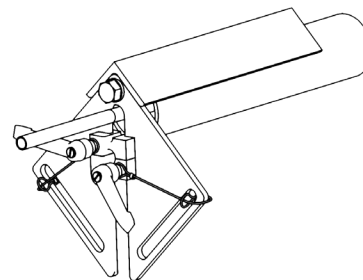
Accessoires

IDENTIFIANT DE PIÈCE	DESCRIPTION
BA 530	Ensemble carénage BA, pour Badger, pour flexible 5 et 6 mm
BA 080	Mallette, avec mousse



ANTIRECUL

Les systèmes antirecul augmentent la sécurité de l'opérateur en empêchant l'outil de ressortir de la canalisation. Plusieurs options sont disponibles, notamment fixations pour canalisations de petit diamètre, canalisations à divers diamètres de cercle de vis de bride, et adaptateurs pour les canalisations à entrée sans bride.



DIMENSION DE CANALISATION	DE DE FLEXIBLE	SYSTÈME ANTIRECUL	DESCRIPTION
2-6 po 51-150 mm	0,3-0,7 po 8-18 mm	BJ 305*	Système antirecul pour petites canalisations

*Dispositif de fixation non fourni

RESSOURCES D'ENTRETIEN

Pour toute question ou de l'aide sur une application particulière, une configuration ou des réparations d'outils, contactez votre représentant StoneAge.

OUTIL	DESCRIPTION DU KIT	IDENTIFIANT DE PIÈCE DE KIT	CONTENU DU KIT
Badger 2" (5 cm)	Kit d'outils	BA 612-LK	1 x BA 182 Outil de dépose de tête (pour tête verrouillable) 1 x BA 185 Loctite, 262 rouge 0,5 mL 1 x PL 676 Insert, pour kit d'outils BA 612-LK 1 x WV 010 Bague de retenue, INOX spiralée Int 1,125 1 x WV 181 Outil, clé à douille pour tête verrouillable

Des vidéos d'entretien et de montage d'outil sont disponibles sur notre site web :

WWW.STONEAGETOOLS.COM

Pour toute question ou de l'aide sur une application particulière, une configuration ou des réparations d'outils, contactez le service clientèle StoneAge.