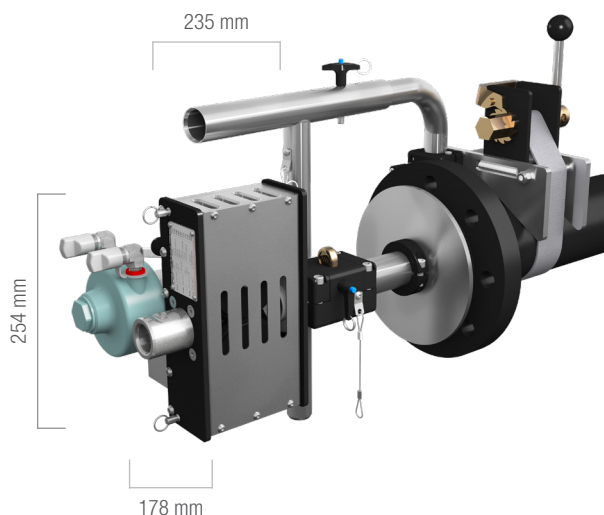


# AUTOBOX ABX-PRO

Tracteur de flexible automatisé pour nettoyage de petites canalisations



## PRÉSENTATION

L'AutoBox ABX-PRO est un tracteur d'avance de flexible conçu pour la sécurité, la portabilité et la rapidité de l'installation. Cet appareil polyvalent est conçu avec des options et accessoires de montage multiples permettant de l'adapter à une grande diversité d'applications de nettoyage de canalisations, d'évacuations et de tubes.

L'ABX-PRO est l'outil idéal pour les applications à accès limité et comporte un boîtier de commande léger pour plus de sécurité et de mobilité.

## AVANTAGES CONCURRENTIELS

- Livré de série avec des accessoires de fixation par sangles et vissage pour un nettoyage de canalisations en toute sécurité dès le déballage.
- Utilise un moteur résistant à la corrosion en avant-première
- Ne pèse que 11 kg
- Toutes les pièces sont en stock et prêtes à expédier le jour même pour éviter toute interruption dans le travail
- Positionneur ultraportable pour décapage de tubes à lance simple
- Facilement adaptable au nettoyage d'évacuations
- Gamme complète d'accessoires disponible pour vous aider à tirer le meilleur parti de votre investissement en équipement

CARACTÉRISTIQUES	AVANTAGES
<ul style="list-style-type: none"><li>• Architecture système ultraportable</li></ul>	<ul style="list-style-type: none"><li>• Idéal pour les applications à accès limité</li></ul>
<ul style="list-style-type: none"><li>• Diverses dimensions de rouleau acceptent des flexibles de DE 0,26–0,98</li></ul>	<ul style="list-style-type: none"><li>• Un même système peut servir à une grande diversité d'applications de nettoyage de tubes/canalisations/vidanges – moins d'équipement à acheter</li></ul>
<ul style="list-style-type: none"><li>• Commande indépendante de vitesse avant/arrière de 6 à 75 cm/s</li></ul>	<ul style="list-style-type: none"><li>• Nettoyage aussi efficace dans les deux sens pour de meilleurs résultats en moins de temps</li></ul>
<ul style="list-style-type: none"><li>• Des options de fixation multiples pour canalisations avec ou sans bride</li></ul>	<ul style="list-style-type: none"><li>• Permet une installation rapide et facile pour des applications difficiles ou spécifiques</li></ul>
<ul style="list-style-type: none"><li>• Boîtier de commande portable, ergonomique – versions sur socle et tenues à la main disponibles</li></ul>	<ul style="list-style-type: none"><li>• Commande toutes les fonctions en dehors de la zone de projection pour plus de sécurité et une meilleure vision</li></ul>
<ul style="list-style-type: none"><li>• Dispositif antiretour et protection anti-éclaboussures intégrés</li></ul>	<ul style="list-style-type: none"><li>• Améliore la sécurité sur le chantier</li></ul>

**GAMME COMPLÈTE DE BUTÉES DE FLEXIBLE, VIROLES, TUBES DE GUIDAGE ET BUSES**

# PRÉSENTATION AUTOBOX ABX-PRO

## POINTS À PRENDRE EN COMPTE

- Nettoyez-vous des canalisations ou des tubes d'échangeur ?  
Pour le nettoyage de canalisations :
  - Quelles dimensions de canalisations nettoyez-vous ?
  - Monterez-vous le système sur une bride de canalisation ou utiliserez-vous des sangles ?
  - Avez-vous besoin d'une plaque anti-éclaboussures ?
  - Y a-t-il des limitations d'accès pouvant nécessiter un embout à 45° ?
- Pour le nettoyage d'échangeurs :
  - Quelle est la dimension/diamètre de l'échangeur ?
  - Quelle est la longueur et quel est le DI des tubes ?
  - Comment monterez-vous le positionneur sur l'échangeur ? *Fixations standard et à pince disponibles.*
  - L'échangeur a-t-il une tête à canaux ? *La profondeur définit la longueur des tubes de guidage.*
  - Nettoyez-vous la face des tubes ? *Fixation pour nettoyage de face disponible.*

## AUTRES INFORMATIONS

L'AutoBox ABX-PRO convient parfaitement pour les outils Beetle et Badger 2" (5 cm).

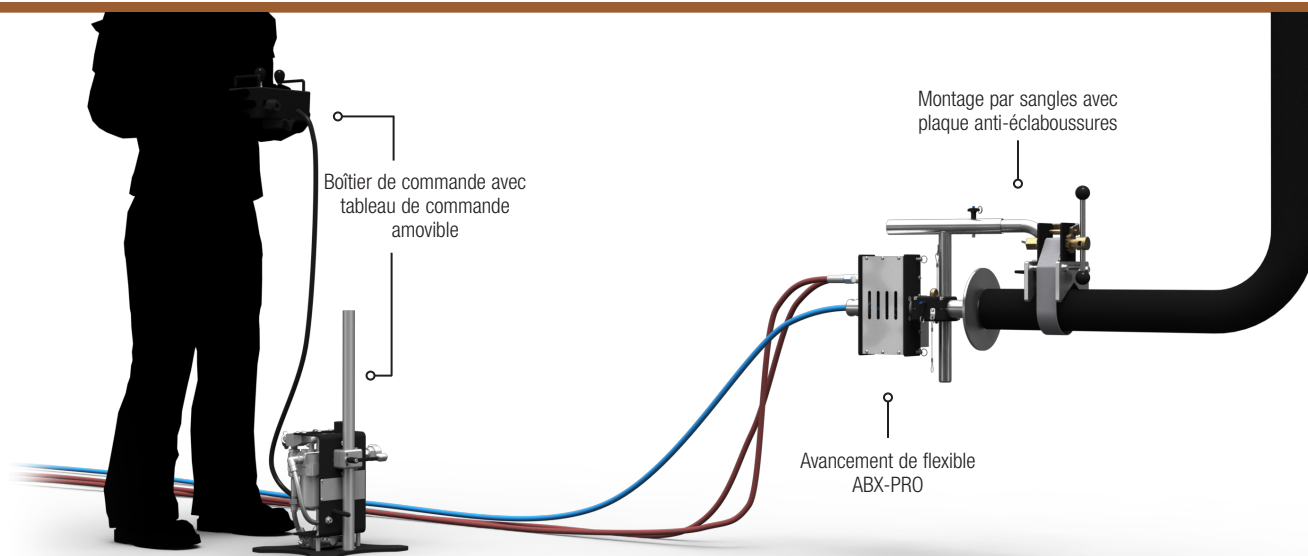
## SPÉCIFICATIONS DE L'OUTIL

MODÈLE	ABX-PRO
Dimension de canalisation	51–203 mm
Vitesse d'avancement	25–813 mm/s
Dimension de flexible	DE 0,26-0,98
Dimensions	178 mm x 235 mm x 254 mm
Poids	11,3 kg

Consultez notre site pour des ressources dont les vidéos d'utilisation et d'entretien de ces outils :

**[WWW.STONEAGETOOLS.COM](http://WWW.STONEAGETOOLS.COM)**

# CONFIGURATION DE L'AUTOBOX ABX-PRO



**Une configuration AutoBox ABX-PRO complète comporte les composants suivants :**

1. Ensemble tracteur de flexible
2. Virole de butée de flexible de dimension appropriée
3. Boîtier de commande

**Les éléments suivants peuvent aussi être nécessaires :**

- Dimensions supplémentaires de rouleau et de virole
- Options d'embout
- Options de plaques anti-éclaboussures ou montage sur bride
- Positionneur pour nettoyage d'échangeurs

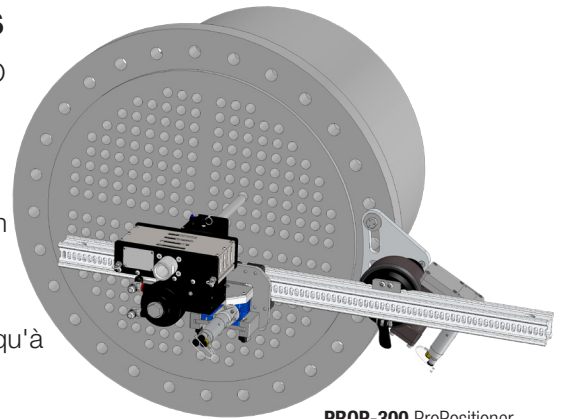
## CONFIGURATION DE L'AUTOBOX ABX- PRO

### ENSEMBLES DE NETTOYAGE DE TUBES

StoneAge propose des ensembles complets pour l'AutoBox ABX-PRO avec notamment le ProPositioner et des pièces composantes pour nettoyage efficace d'échangeurs, livrés dans une caisse portable sur le chantier.

Le ProPositioner ultraportable utilise des composants de rail de 64 mm pouvant être montés sur une grande diversité de faisceaux de tubes d'échangeurs de chaleur.

La longueur standard de rail est de 1,14 m, pouvant être rallongée jusqu'à une longueur totale de 1,52 m.



**PROP-300** ProPositioner

### ENSEMBLE DE BASE **AUTO-PROP-PKG**

L'AUTO-PROP-PKG est un ensemble de base comportant le tracteur **ABX-PRO avec ProPositioner et les pièces essentielles pour le nettoyage d'échangeurs.**

QTÉ	DESCRIPTION	IDENTIFIANT DE PIÈCE
1	Ensemble tracteur AutoBox ABX-PRO (ProDrive), 20-1 (rouleau 0,46 installé)	<b>ABX-PRO</b>
1	Adaptateur butée de flexible	<b>BOP 048</b>
1	Ensemble ProPositioner	<b>PROP-300</b>
1	Boîtier de commande, ProPositioner	<b>CB-PROP-?</b>
1	Kit, butée virole-rouleau-flexible avec boîte	<b>GPT 106</b>
1	Kit tube de guidage, 12 po (30,5 cm), BN9.5-BN18	<b>PROP 490-S</b>
1	Coffre AutoPack ProPositioner	<b>GPT 070-PROP</b>
1	Aimant graphique, aide visuelle pour les pièces Auto-PROP	<b>PL 198</b>
1	Meilleures pratiques industrielles pour l'utilisation des équipements de décapage à l'eau sous pression	<b>PL 310</b>
1	Classeur, AUTO-PROP	<b>PL 678</b>

? Préciser l'option de boîtier de commande voulue

# CONFIGURATION DE L'AUTOBOX ABX- PRO

## ENSEMBLE COMPLET / **AUTO-PROP-1-PKG**

L'AUTO-PROP-1-PKG est un ensemble complet incluant le tracteur **ABX-PRO** avec **ProPositioner** et toutes les pièces composantes pour le nettoyage d'échangeur.

QTÉ	DESCRIPTION	IDENTIFIANT DE PIÈCE
1	Ensemble tracteur AutoBox ABX-PRO (ProDrive), 20-1 (rouleau 0,46 installé)	<b>ABX-PRO</b>
1	Adaptateur butée de flexible	<b>BOP 048</b>
1	Ensemble ProPositioner	<b>PROP-300</b>
1	Boîtier de commande, ProPositioner	<b>CB-PROP-?</b>
1	Kit, butée virole-rouleau-flexible avec boîte	<b>GPT 106</b>
1	Kit tube de guidage, 12 po (30,5 cm), BN9.5-BN18	<b>PROP 490-S</b>
1	Kit tube de guidage, 12 po (30,5 cm), BN24-BN33	<b>PROP 490-L</b>
1	Ensemble montage sur rail	<b>PROP 470</b>
1	Ensemble pince rapide	<b>PROP 518</b>
1	Rallonge de rail caisson, 1,14 m avec trous ronds	<b>BR 002-3.75-001</b>
1	Kit de rallonge de rail caisson 64 mm, fendu, 40 cm	<b>PROP 580-1.33-001</b>
1	Ensemble montage de pistolet	<b>PROP 480</b>
1	Virole Hardline, lance 9/16 (2 moitiés)	<b>LWP 560-56</b>
2	Sacoche à outils, 45 cm	<b>GPT 310</b>
1	Coffre AutoPack ProPositioner	<b>GPT 070-PROP</b>
1	Aimant graphique, aide visuelle pour les pièces Auto-PROP	<b>PL 198</b>
1	Meilleures pratiques industrielles pour l'utilisation des équipements de décapage à l'eau sous pression	<b>PL 310</b>
1	Classeur, AUTO-PROP	<b>PL 678</b>

? Préciser l'option de boîtier de commande voulue

## CONFIGURATION DE L'AUTOBOX ABX- PRO

### ENSEMBLES ACCESSOIRES POUR NETTOYAGE DE TUBES

Les ensembles d'accessoires vous permettent d'ajouter facilement des fonctionnalités à votre tracteur AutoBox ABX-PRO selon les besoins.

#### RÉFÉRENCE D'ENSEMBLE PROPOSITIONNER **PROP-PKG**

L'ensemble PROP-PKG ajoute le **ProPositionner** aux clients qui possèdent déjà un tracteur AutoBox ABX-PRO.

QTÉ	DESCRIPTION	IDENTIFIANT DE PIÈCE
1	Ensemble ProPositionner	<b>PROP-300</b>
1	Boîtier de commande, ProPositionner	<b>CB-PROP-?</b>
1	Adaptateur butée de flexible	<b>BOP 048</b>

? Préciser l'option de boîtier de commande voulue

#### RÉFÉRENCE D'ENSEMBLE DE NETTOYAGE DE TUBES **PRO-675-PKG**

Le PRO-675-PKG inclut des **tubes de guidage et butées de sécurité** pour un nettoyage sûr et efficace de tubes avec l'AutoBox ABX-PRO.

QTÉ	DESCRIPTION	IDENTIFIANT DE PIÈCE
1	Ensemble bloc de virole de tube de guidage	<b>BOP 035-16</b>
1	Adaptateur butée de flexible	<b>BOP 048</b>
1	Tube de guidage (dimension et longueur)	<b>ABX ???-16</b>
1	Butée de flexible, type à virole	<b>FF 121-???</b>
1	Butée de flexible, type pince	<b>HS 121-???</b>

??? Précisez la dimension voulue de butée de flexible ou de tube de guidage

# CONFIGURATION DE L'AUTOBOX ABX- PRO

## ENSEMBLES DE NETTOYAGE DE CANALISATIONS

StoneAge propose des ensembles AutoBox ABX-PRO pour un nettoyage sûr, efficace de canalisations et d'évacuations. Les ensembles sont livrés dans une caisse portable sur le chantier pour un stockage pratique des outils sur le terrain.

### ENSEMBLE COMPLET **AUTO-PRO-PKG**

L'AUTO-PRO-PKG est un ensemble complet incluant le tracteur **ABX-PRO** et toutes les dimensions disponibles de pièces composantes pour le nettoyage de canalisations et de vidanges.

QTÉ	DESCRIPTION	IDENTIFIANT DE PIÈCE
1	Tube de guidage, DI 0,459, 16"/406,4 mm L (BN9.5)	<b>ABX 115-16</b>
1	Tube de guidage, DI 0,546 16"/406,4 mm L (BN13)	<b>ABX 116-16</b>
1	Tube de guidage, DI 0,674, 16"/406,4 mm L (BN15)	<b>ABX 117-16</b>
1	Tube de guidage, DI 0,745, 16"/406,4 mm L (BN18)	<b>ABX 119-16</b>
1	Tube de guidage, DI 1,010 16"/406,4 mm L (BN24)	<b>ABX 125-16</b>
1	Tube de guidage, DI 1,120, 16"/406,4 mm L (BN27/ BN24)	<b>ABX 126-16</b>
1	Tube de guidage, DI 1,380, 16"/406,4 mm L (BN33)	<b>ABX 127-16</b>
1	Ensemble tracteur AutoBox ABX-PRO (ProDrive), 20-1 (rouleau 0,46 installé)	<b>ABX-PRO</b>
1	Ensemble plaque quart de rond, 2-4 po (5-10 cm)	<b>BOP 010-2-4-QTR</b>
1	Ensemble plaque de montage sur bride, 4-8 po (10-20 cm)	<b>BOP 010-4-8</b>
1	Plaque anti-éclaboussures, mécanosoudée	<b>BOP 012</b>
1	Ensemble bloc de viroles	<b>BOP 030</b>
1	Ensemble bloc de viroles de tube de guidage (tubes à ailettes – n'inclut pas les tubes de guidage)	<b>BOP 035-16</b>
1	Adaptateur butée de flexible	<b>BOP 048</b>
1	Ensemble de fixation à sangle	<b>BOP 050</b>
1	Tube, embout, INOX, 1,75 x 6 po	<b>BOP 081-6</b>
1	Tube d'embout, galvanisé, 1,75 x R9 x 45°	<b>BOP 082-9-45</b>
1	Tube d'embout et verrou à came	<b>BOP 085-K</b>
1	Tube d'embout et verrou à came	<b>BOP 086-K</b>
1	Kit adaptateur, CB-ABX-PRO-LWP	<b>CB 870-K</b>
1	Ensemble boîtier de commande Autobox ABX-PRO, verrou latéral	<b>CB-ABX-PRO-100-S</b>
1	Coffre AutoPack ABX-PRO	<b>GPT 063-APP-001</b>
1	Ensemble boîte à outils	<b>GPT 105</b>
1	Kit, butée virole-rouleau-flexible avec boîte	<b>GPT 106</b>
1	Sacoche à outils, 45 cm	<b>GPT 310</b>
1	Aimant graphique, aide visuelle pour les pièces AutoPack-PRO	<b>PL 190</b>
1	Classeur, AUTO-PRO	<b>PL 634</b>
1	Ensemble ProDrain avec lanière	<b>PRO-700-V2</b>

## CONFIGURATION DE L'AUTOBOX ABX- PRO

### ENSEMBLE DE BASE **ABX-PRO-PKG**

StoneAge propose un ensemble de base incluant le tracteur **ABX-PRO**, le **boîtier de commande** et les **composants de sécurité pour le nettoyage de canalisations**. Le positionneur n'est pas inclus.

QTÉ	DESCRIPTION	IDENTIFIANT DE PIÈCE
1	Ensemble tracteur AutoBox ABX-PRO (ProDrive), 20-1 (rouleau 0,46 installé)	<b>ABX-PRO</b>
1	Ensemble bloc de viroles	<b>BOP 030</b>
1	Boîtier de commande, ABX-PRO, socle ou verrouillage latéral	<b>CB-ABX-PRO-100-?</b>
1	Butée de flexible, type à virole	<b>FF 121-??</b>
1	Fiche d'attention ABX-PRO-PKG	<b>PL 651</b>

? Préciser l'option de boîtier de commande voulue

?? Préciser la dimension de butée de flexible voulue

### ENSEMBLES ACCESSOIRES POUR NETTOYAGE DE CANALISATIONS

Les ensembles d'accessoires vous permettent d'ajouter facilement des fonctionnalités à votre tracteur AutoBox ABX-PRO selon les besoins.

### RÉFÉRENCE D'ENSEMBLE DE NETTOYAGE DE CANALISATIONS **PRO-670-PKG**

Idéal pour les propriétaires actuels de l'ABX-PRO, le PRO-670-PKG inclut **des options de montage, d'antirecul, de protections anti-éclaboussures et d'embout de flexible** pour un nettoyage efficace de canalisations.

QTÉ	DESCRIPTION	IDENTIFIANT DE PIÈCE
1	Ensemble plaque quart de rond, 2 po - 4 po (5-10 cm)	<b>BOP 010-2-4-QTR</b>
1	Plaque anti-éclaboussures, mécanosoudée	<b>BOP 012</b>
1	Ensemble de fixation à sangle	<b>BOP 050</b>
1	Tube, embout, INOX, 1,75 x 6 po	<b>BOP 081-6</b>
2	Tube, embout, alu, 1,75 x 1,25 NPT mâle	<b>BOP 084</b>
1	Verrou à came 1,25 x 1,25 NPT femelle	<b>BOP 085</b>
1	Verrou à came 1,25 mâle x 1,25 NPT femelle	<b>BOP 086</b>
1	Embout, ondulé, Camlocks 1,25, 2,1 m	<b>BOP 090-7-001-K</b>

### RÉFÉRENCE D'ENSEMBLE DE NETTOYAGE D'ÉVACUATIONS **PRO-700-PKG**

Le PRO-700-PKG adapte l'ABX-PRO pour un **nettoyage mains libres des évacuations**.

QTÉ	DESCRIPTION	IDENTIFIANT DE PIÈCE
1	Ensemble ProDrain avec lanière	<b>PRO-700-PKG</b>
1	Butée de flexible, type à virole	<b>FF 121-???</b>

??? Préciser la dimension de butée de flexible voulue



# CONFIGURATION DE L'AUTOBOX ABX- PRO

## OPTIONS D'ENSEMBLE

Les options suivantes sont proposées pour personnaliser vos ensembles AutoBox ABX-PRO ou ajouter des fonctionnalités supplémentaires à votre équipement.

### Options de butée de flexible

L'ensemble d'avance de flexible AutoBox ABX-PRO est livré installé avec 2 x rouleaux de Ø 0,46. D'autres dimensions peuvent être commandées individuellement ou par kits de deux. Les butées de flexible sont des mécanismes de sécurité obligatoires et livrés sous forme de virole ou de pince. Le diamètre extérieur du flexible définit les dimensions nécessaires pour l'interface avec le flexible sélectionné.



Le tableau ci-dessous décrit les rouleaux, viroles et pinces recommandés pour les dimensions de flexible courantes :

ROULEAU	DE DE FLEXIBLE	SPIR STAR	PARKER	DIMENSION DE VIOLE	RÉFÉRENCE DE VIOLE	DIMENSION DE PINCE	RÉFÉRENCE DE PINCE
PRO 174-34 Ø 0,34 po	7-10 mm	3/2	2240D-02	8 mm	FF 121-297	7-9 mm	HS 121-27-34
		3/4, 4/2	2240D-025, 2440D-02	8 mm	FF 121-328		
		3/6, 5/2	2240D-03	10 mm	FF 121-406	9-11 mm	HS 121-34-42
PRO 174-46 Ø 0,46 po	11-13 mm	4/4	2448D-025	11 mm	FF 121-438	11-13 mm	HS 121-42-50
		4/6, 5/4, 6/2	2240D-04	12 mm	FF 121-460		
			2640D-025 2740D-025	12 mm	FF 121-484	13-14 mm	HS 121-50-56
PRO 174-58 Ø 0,58 po	13-16 mm	6/4	2440D-04	13 mm	FF 121-516	14-16 mm	HS 121-56-61
		5/6, 8/2	2240D-05, 2740D-03	14 mm	FF 121-547		
		8/4	2440D-05	14 mm	FF 121-594		
PRO 174-89 Ø 0,89 po	20-24 mm	Flexible WB caoutchouc 19 mm (3/8")		15 mm	FF 121-625	Utilisez une protection antirecul sur la canalisation pour plus de sécurité.	

### Options de bloc de viroles de tube de guidage

IDENTIFIANT DE PIÈCE	DESCRIPTION
BOP 035-8	Ensemble bloc de viroles de tube de guidage (faisceaux de tubes)
BOP 035-16	Ensemble bloc de viroles de tube de guidage (tubes à ailettes)

Tubes de guidage non inclus. Consultez ci-dessous les options de tube de guidage.

### Kits de virole

IDENTIFIANT DE PIÈCE	DESCRIPTION
PRO 621	Kit (Standard), viroles, (1 ea 0,297-0,516)
PRO 622	Kit (étendu), viroles, (1 ea 0,297-0,625)

### Kits de rouleau

IDENTIFIANT DE PIÈCE	DESCRIPTION
PRO 174-34-K	Kit, rouleau, polyuréthane, 0,34 (2 rouleaux)
PRO 174-46-K	Kit, rouleau, polyuréthane, 0,46 (2 rouleaux)
PRO 174-58-K	Kit, rouleau, polyuréthane, 0,58 (2 rouleaux)
PRO 174-89-K	Kit, rouleau, polyuréthane, 0,89 (2 rouleaux)

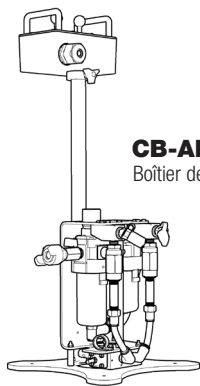
## CONFIGURATION DE L'AUTOBOX ABX- PRO

### Options de tube de guidage

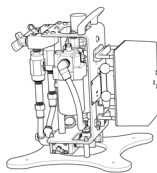
DI DE TUBE DE GUIDAGE	MODÈLE BANSHEE	LONGUEUR	RÉFÉRENCE DE TUBE DE GUIDAGE
12 mm	<b>BN9.5</b>	8 po 203 mm	<b>ABX 115-8</b>
		12,5" 316 mm	<b>ABX 115-12</b>
		16 po 406 mm	<b>ABX 115-16</b>
14 mm	<b>BN13</b>	8 po 203 mm	<b>ABX 116-8</b>
		12,5 po 316 mm	<b>ABX 116-12</b>
		16 po 406 mm	<b>ABX 116-16</b>
17 mm	<b>BN15</b>	8 po 203 mm	<b>ABX 117-8</b>
		12,5 po 316 mm	<b>ABX 117-12</b>
		16 po 406 mm	<b>ABX 117-16</b>
19 mm	<b>BN18</b>	8 po 203 mm	<b>ABX 119-8</b>
		12,5 po 316 mm	<b>ABX 119-12</b>
		16 po 406 mm	<b>ABX 119-16</b>
25 mm	<b>BN24</b>	8 po 203 mm	<b>ABX 125-8</b>
		16 po 406 mm	<b>ABX 125-16</b>
28 mm	<b>BN24, BN27</b>	8 po 203 mm	<b>ABX 126-8</b>
		16 po 406 mm	<b>ABX 126-16</b>
35 mm	<b>BN33</b>	8 po 203 mm	<b>ABX 127-8</b>
		16 po 406 mm	<b>ABX 127-16</b>

### Options de boîtier de commande

IDENTIFIANT DE PIÈCE	DESCRIPTION
<b>CB-PROP-P</b>	Boîtier de commande, ProPositioner, socle Nettoyage de canalisations et de tubes
<b>CB-PROP-S</b>	Boîtier de commande, ProPositioner, verrouillage latéral Nettoyage de canalisations et de tubes
<b>CB-ABX-PRO-100-P</b>	Boîtier de commande, ABX-PRO, socle Nettoyage de canalisations
<b>CB-ABX-PRO-100-S</b>	Boîtier de commande, ABX-PRO, verrouillage latéral Nettoyage de canalisations



**CB-ABX-PRO-100-P**  
Boîtier de commande type socle



**CB-ABX-PRO-100-S**  
Boîtier de commande type  
verrouillage latéral

# CONFIGURATION DE L'AUTOBOX ABX- PRO

## Options de nettoyage de face

IDENTIFIANT DE PIÈCE	DESCRIPTION
PROP 480	Ensemble montage de pistolet
LWP 560-56	Virole Hardline, lance 9/16 (2 moitiés)

## Options de rallonge de ProPositioner

IDENTIFIANT DE PIÈCE	DESCRIPTION
PROP 580-1.33-001	Kit de rallonge de rail caisson 64 mm, fendu, 40 cm

## Options de montage pour nettoyage de tubes

IDENTIFIANT DE PIÈCE	DESCRIPTION
PROP 470	Ensemble montage sur rail
LWP 518	Ensemble pince rapide
BR 002-3.75-001	Rallonge de rail caisson, 1,14 m avec trous ronds

## Options de montage pour nettoyage de canalisations

IDENTIFIANT DE PIÈCE	DESCRIPTION
BOP 010-2-4-QTR	Ensemble plaque quart de rond, 2 po - 4 po (5-10 cm)
BOP 010-4-8	Ensemble plaque de montage sur bride, 4 po - 8 po (10-20 cm)
BOP 050	Ensemble de fixation à sangle

Version sur socle nécessaire pour utilisation avec caméra

## Ensembles vanne de décharge

IDENTIFIANT DE PIÈCE	DESCRIPTION
ACDA 61001007-K	Kit, ensemble vanne de décharge avec flexible d'air et raccords, 15K (1050 bar)
ACDA 61020019-K	Kit, ensemble vanne de décharge avec flexible d'air et raccords, 20k

Pour toute question ou de l'aide sur une application particulière, une configuration ou des réparations d'outils, contactez le service clientèle StoneAge.