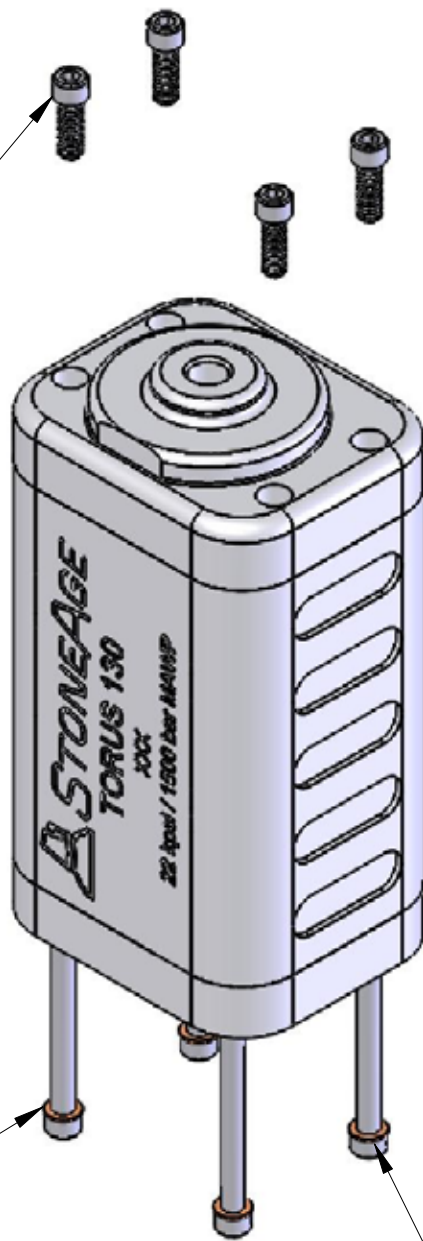


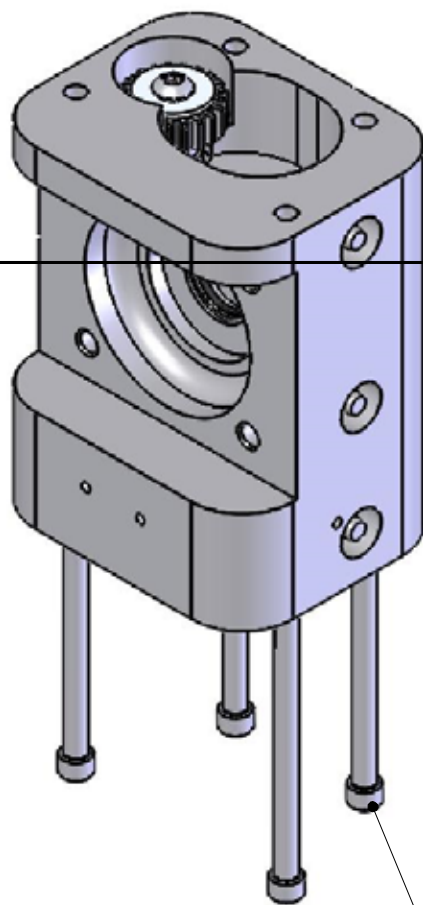
TR-130 MONTEREN VAN DE BEVESTIGINGSMIDDELEN

4X TB 050 SCHROEVEN SHCS 0,25-20 X 0,75 RVS
BRENG BLAUWE LOCTITE 242 AAN OP DE SCHROEFDRAAD
AANTREKKEN TOT 9,5 N·m

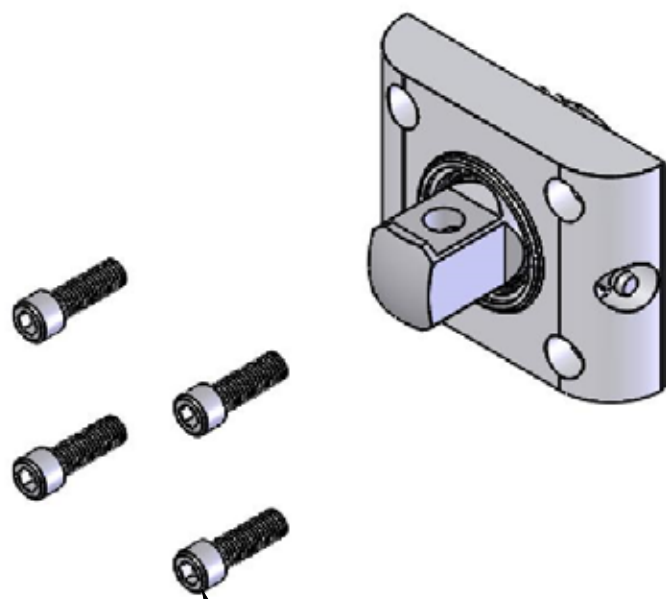


4X GP 200 BSPP4 KOPEREN RINGEN

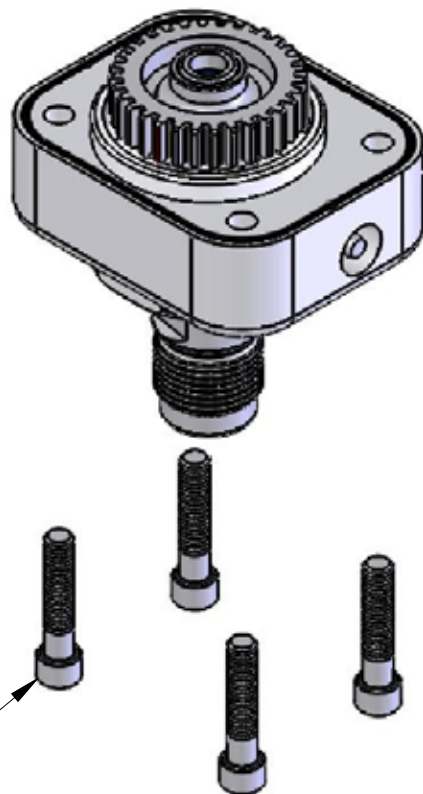
4X GS 325-20 SCHROEVEN
SHCS 0,25-20 X 5,00 RVS
BRENG BLAUWE LOCTITE 242
AAN OP DE SCHROEFDRAAD
AANTREKKEN TOT 9,5 N·m



4X GS 325-20 SCHROEVEN
SHCS 0,25-20 X 5,00 RVS
BRENG BLAUWE LOCTITE 242 AAN OP DE
SCHROEFDRAAD
AANTREKKEN TOT 9,5 N·m



SHCS 0,312-18 X 1,00 RVS 4X
TR130 175 AFDICHTENDE SCHROEVEN



BRENG BLUE GOOP AAN OP DE SCHROEFDRAAD
AANTREKKEN TOT 16 N·m
4X TR130 115 AFDICHTENDE SCHROEVEN
SHCS 0,312-18 X 1,50 RVS
BRENG BLUE GOOP AAN OP DE SCHROEFDRAAD
AANTREKKEN TOT 16 N·m