

GEBRUIKERSHANDLEIDING HOSE CONTAINMENT SYSTEM SLANGHASPEL (HCS-2L-XX-V2) VOOR GEBRUIK MET DE ABX-2L



INHOUD

MANUFACTURER'S INFORMATION 3

- SPECIFICATIONS.....3
- DESCRIPTION OF EQUIPMENT AND INTENDED USE3

WARNING AND SAFETY INSTRUCTIONS 4

- OPERATOR TRAINING4
- PERSONAL PROTECTIVE EQUIPMENT REQUIREMENTS.....4
- PRE-RUN SAFETY CHECK.....5

HOSE CONTAINMENT SYSTEM (HCS-2L-XX-V2) OVERVIEW 6

ASSEMBLY, INSTALLATION, AND CONNECTION..... 7

- SWIVEL ADAPTER CONNECTION AT MAIN WATER INLET7
- CONNECTING HOSE TO DRUM WITHOUT STUB HOSES8
- INSTALLING ADAPTER AND STUB HOSE CONNECTIONS TO DRUM8
- ATTACHING SNOOT ASSEMBLY AND GUIDE TUBES TO DRUM9
- INSERTING HOSES INTO GUIDE TUBES AND SNOOT ASSEMBLY.....9
- CONNECT SNOOT AND FEED HOSES THROUGH AUTOBOX® ABX-2L 10
- CONNECT HOSE STOPS TO HOSES..... 11

OPERATION..... 11

MAINTENANCE 11

PART DIAGRAMS 12

OPTIONAL ACCESSORY PART DIAGRAMS 17

- HCS 450 TOP ROLLER SKATE..... 17

TERMS AND CONDITIONS 18

StoneAge Inc.
 466 S. Skylane Drive
 Durango, CO 81303, USA
 Tel.: +1 970-259-2869
 Gratis nummer (binnen de VS): +1 866-795-1586
 www.stoneagetools.com

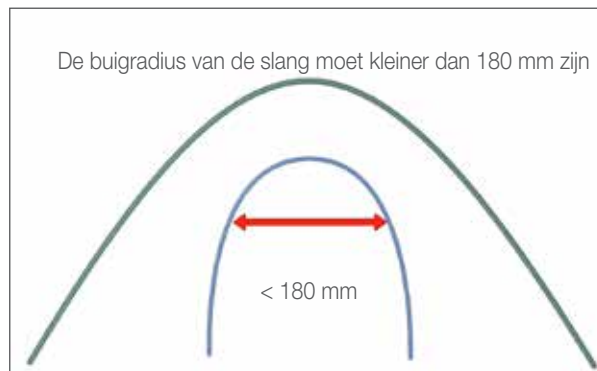
Deze handleiding moet in overeenstemming met de betreffende nationale wet- en regelgeving worden gebruikt. Deze handleiding moet worden beschouwd als onderdeel van de machine en moet beschikbaar blijven totdat de machine gedemonteerd/afgevoerd wordt. Dit alles in overeenstemming met de betreffende nationale wet- en regelgeving.

SPECIFICATIES

HOSE CONTAINMENT SYSTEM (HCS-2L-XX-V2)

Gewicht (zonder flexibele geleider en slangen):	19 kg
Gewicht van de flexibele geleider:	5,2 kg
Minimale buigradius van de slang:	180 mm
Maximale slanglengte:	
Twee 6/4 slangen:	26 m

NB: Het gebruik van een stijvere slang wordt niet aanbevolen en zal leiden tot meer wrijving bij de AUTOBOX® ABX-2L en een lagere doorvoersnelheid. Onderstaande figuur geeft de gewenste buigradius van de slang aan.



BESCHRIJVING VAN DE APPARATUUR EN TOEPASSING

Het Hose Containment System (HCS-2L-XX-V2) is een lichtgewicht slanghaspel bedoeld als accessoire voor de AUTOBOX® ABX-2L, voor het veilig opslaan van kruipslangen gebruikt voor het reinigen van warmtewisselaars.

Het Hose Containment System (HCS-2L-XX-V2) is eenvoudig op te stellen en te gebruiken. Het maakt de werkplek veiliger door te voorkomen dat de hoge druk slang vastloopt op de constructie, afsluiters en andere voorwerpen.

Het verlengt bovendien de levensduur van de slangen en maakt het transport tussen werkplekken gemakkelijker.

BELANGRIJKSTE EIGENSCHAPPEN

- Max. capaciteit: Twee 6/4 slangen van 26 meter.
- Wordt geleverd met flexibele geleider van 228 cm.
- Max. druk 1500 bar.
- Ingebouwde slangvanger voor nog meer veiligheid.
- Voorkomt struikelgevaar op de werkplek.
- Maakt transport en opslag van de slangen eenvoudiger.
- Beschikbaar in twee versies: de versie voor Europa heeft metrische en BSPP fittings, en de versie voor Noord-Amerika heeft Type M fittings.

TRAINING VAN DE GEBRUIKERS

Managers, supervisors en gebruikers MOETEN opgeleid zijn op het gebied van veiligheid en gezondheid in verband met het reinigen met hoge druk. Zij dienen beschikking te hebben over een exemplaar van de Water Jetting Association (WJA) Code of Practice of een vergelijkbaar document zoals het Handboek Hoge Druk Vloeistof Reinigen van de Stichting Industriële Reiniging (www.sir-safe.nl en www.waterjetting.org.uk).

Gebruikers MOETEN opgeleid zijn om alle relevante normen voor de geleverde apparatuur te herkennen en begrijpen. Gebruikers MOETEN opgeleid zijn in het tillen en omgaan met lasten om letsel te voorkomen.

StoneAge heeft bij het ontwerp en de productie van deze apparatuur rekening gehouden met alle gevaren in verband met het gebruik ervan. StoneAge heeft de risico's geïnventariseerd en veiligheidsvoorzieningen opgenomen in het ontwerp. StoneAge **ACCEPTEERT GEEN** aansprakelijkheid voor de gevolgen van eventuele onjuiste toepassing.

DE INSTALLATEUR/GEBRUIKER IS VERANTWOORDELIJK voor het uitvoeren van een taakrisicoanalyse voorafgaand aan een bepaalde toepassing. Voor elke nieuwe opstelling en locatie en elk nieuw materiaal MOET een nieuwe taakrisicoanalyse worden uitgevoerd.

Deze analyse MOET voldoen aan de eisen van de betreffende wetgeving en andere relevante wet- en regelgeving (in Nederland: Arbo-wet en daarvan afgeleide regelgeving; in België: Welzijnswet en Codex en daarvan afgeleide regelgeving).

VEREISTE PERSOONLIJKE BESCHERMINGSMIDDELEN

De vereiste persoonlijke beschermingsmiddelen (PBM) zijn afhankelijk van de werkdruk van het water en de reinigingstoepassing. Managers, supervisors en gebruikers MOETEN een taakrisicoanalyse uitvoeren om de vereiste PBM's te bepalen. U wordt verwezen naar de informatie over PBM's in de hierboven genoemde documenten en regelgeving.

Hygiëne: wij bevelen aan dat de gebruikers zich goed wassen na het hoge druk reinigen om restanten reinigingswater te verwijderen dat sporen van schadelijke stoffen kan bevatten.

EHBO: de gebruikers moeten beschikking hebben over geschikte EHBO-voorzieningen op de werkplek.

De gebruikers MOETEN de operationele- en opleidingseisen beschreven in de hierboven genoemde documenten lezen, begrijpen en opvolgen.

De gebruikers MOETEN de waarschuwingen en veiligheidsinformatie, en de aanwijzingen voor de montage, installatie, aansluiting, hantering, opslag en het gebruik, transport en onderhoud in deze handleiding lezen, begrijpen en opvolgen.

Bij de taakrisicoanalyse MOET rekening worden gehouden met mogelijk gevaar in verband met het materiaal of de stoffen, waaronder:

- Aerosols
- Biologische en microbiologische factoren (virussen en bacteriën)
- Brandbare stoffen
- Stof
- Explosies
- Vezels
- Brandgevaarlijke stoffen
- Vloeistoffen
- Nevels
- Gassen
- Mistvormige stoffen
- Oxiderende stoffen

De PBM's kunnen o.a. omvatten:

- **Oogbescherming:** Gelaatsscherm
- **Voetbescherming:** Veiligheidsschoenen/laarzen met neus van staal of Kevlar®, waterbestendig en antislip
- **Handbescherming:** Waterdichte handschoenen
- **Gehoorbescherming:** Gehoorbescherming voor minimaal 85 dBA
- **Hoofdbescherming:** Veiligheidshelm met montagevoorzieningen voor een gelaatsscherm en gehoorbescherming
- **Lichaamsbescherming:** Meerlaagse waterbestendige kleding, goedgekeurd voor hoge druk reinigen
- **Slangbescherming:** Slanghoes
- **Ademhalingsbescherming:** Kan vereist zijn, zie taakrisicoanalyse

▲ WAARSCHUWING

Het werken met deze apparatuur kan gevaar opleveren. U MOET bijzonder voorzichtig zijn voorafgaand en tijdens het gebruik van de machine en het spuitgereedschap. Lees deze aanwijzingen door en volg ze op, naast de richtlijnen in de hierboven genoemde documenten, zoals www.wjta.org. Het niet opvolgen van veiligheidsinstructies en aanbevolen werkwijzen kan leiden tot ernstig letsel en/of de dood.

- Overschrijd nooit de maximale werkdruk van enig onderdeel van het systeem.
- De directe werkplek MOET afgezet worden om niet-opgeleide personen op afstand te houden.
- Controleer de apparatuur op zichtbare veroudering, schade en onjuiste montage. Gebruik de apparatuur niet als deze beschadigd of onjuist gemonteerd is, zorg dan eerst voor reparatie.
- Verzeker dat alle schroefverbindingen goed aangetrokken en lekdicht zijn.
- Gebruikers van het Hose Containment System (HCS-2L-XX-V-2) MOETEN opgeleid zijn en/of ervaring hebben in het gebruik van hoge druk technieken en reiniging, en alle relevante veiligheidsmaatregelen, in overeenstemming met de betreffende documenten en regelgeving.
- Het bedieningspaneel moet op een veilige plaats worden neergezet waar de gebruiker goed zicht heeft op de buis en de slang. Het Hose Containment System (HCS-2L-XX-V-2) en bedieningspaneel MOETEN altijd onder toezicht staan en mogen nooit onbewaakt worden achtergelaten.
- Haal altijd de druk van het systeem voor het uitvoeren van onderhoud of vervangen van onderdelen. Als dit wordt nagelaten kan dit leiden tot ernstig of fataal letsel.

HOGEDRUKSLANG

Het Hose Containment System (HCS-2L-XX-V-2) is bedoeld voor gebruik met Parker Pro-Lance® en/of Spir Star Blast-Pro® slanguiteinden. Standaard slanguiteinden passen mogelijk niet in de AUTOBOX® (ABX-2L-V-2) kruipslangreiniger en/of geleidehulzen.

Opmerking: De maximale doorsnede van het slanguiteinde is 18 mm.

- Voor het water onder hoge druk mogen alleen slangen van hoge kwaliteit, specifiek bedoeld voor hoge druk technieken, worden gebruikt. De toegestane werkdruk van de hoge druk slang mag nooit worden **OVERSCHREDEN**.
- Controleer dat de hoge druk slang goed is doorgevoerd door de slangvanger. Zet de volle druk op de hoge druk slang en het spuitgereedschap om de slangklemdruk te controleren. Bij de juiste klemdruk kan de slang goed vooruit en achteruit worden doorgevoerd, en loopt de slang goed door de aandrijfrollen.

ATTENTIE

Gebruikt nooit een omhulde slang of slag met een stalen omhulling, Dat zou leiden tot ernstige beschadiging van de aandrijfrollen van de AUTOBOX® (ABX-2L-V-2) kruipslangreiniger.

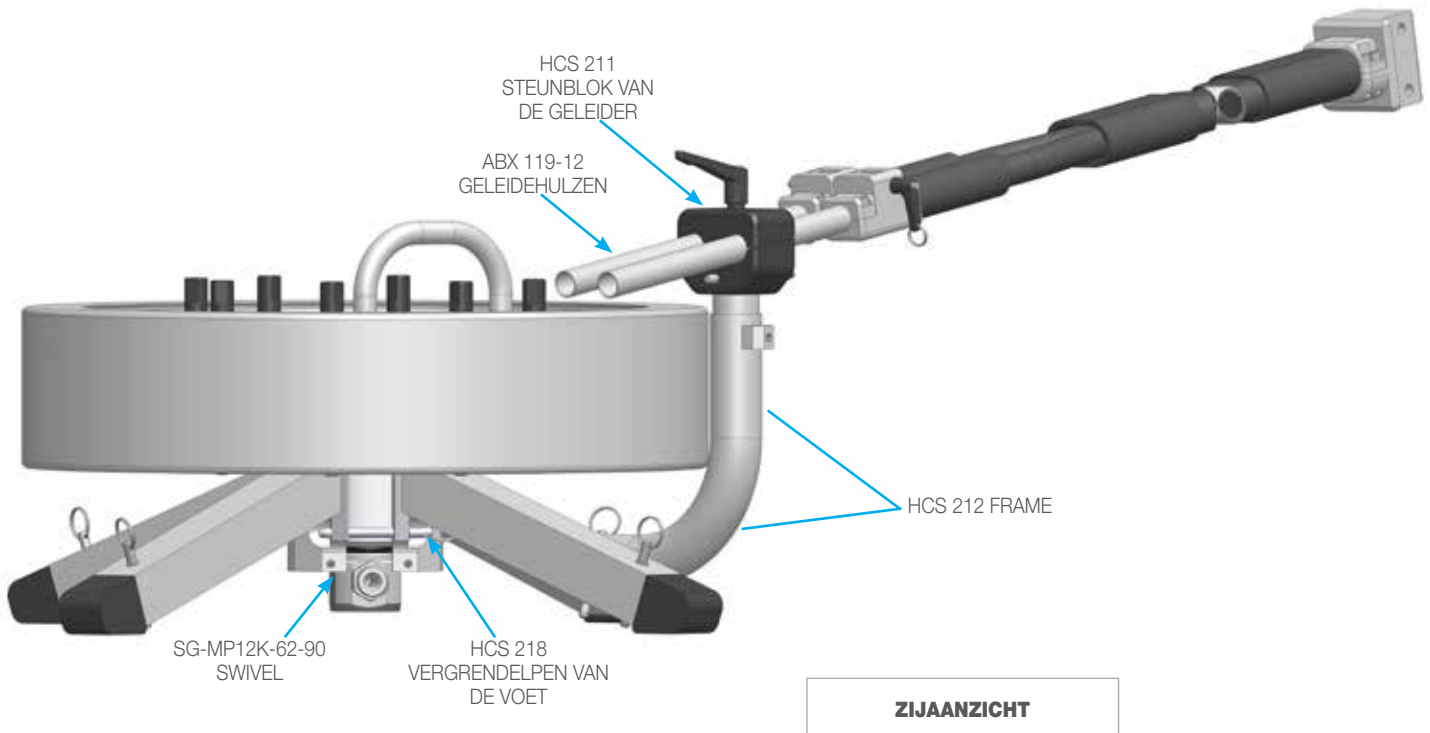
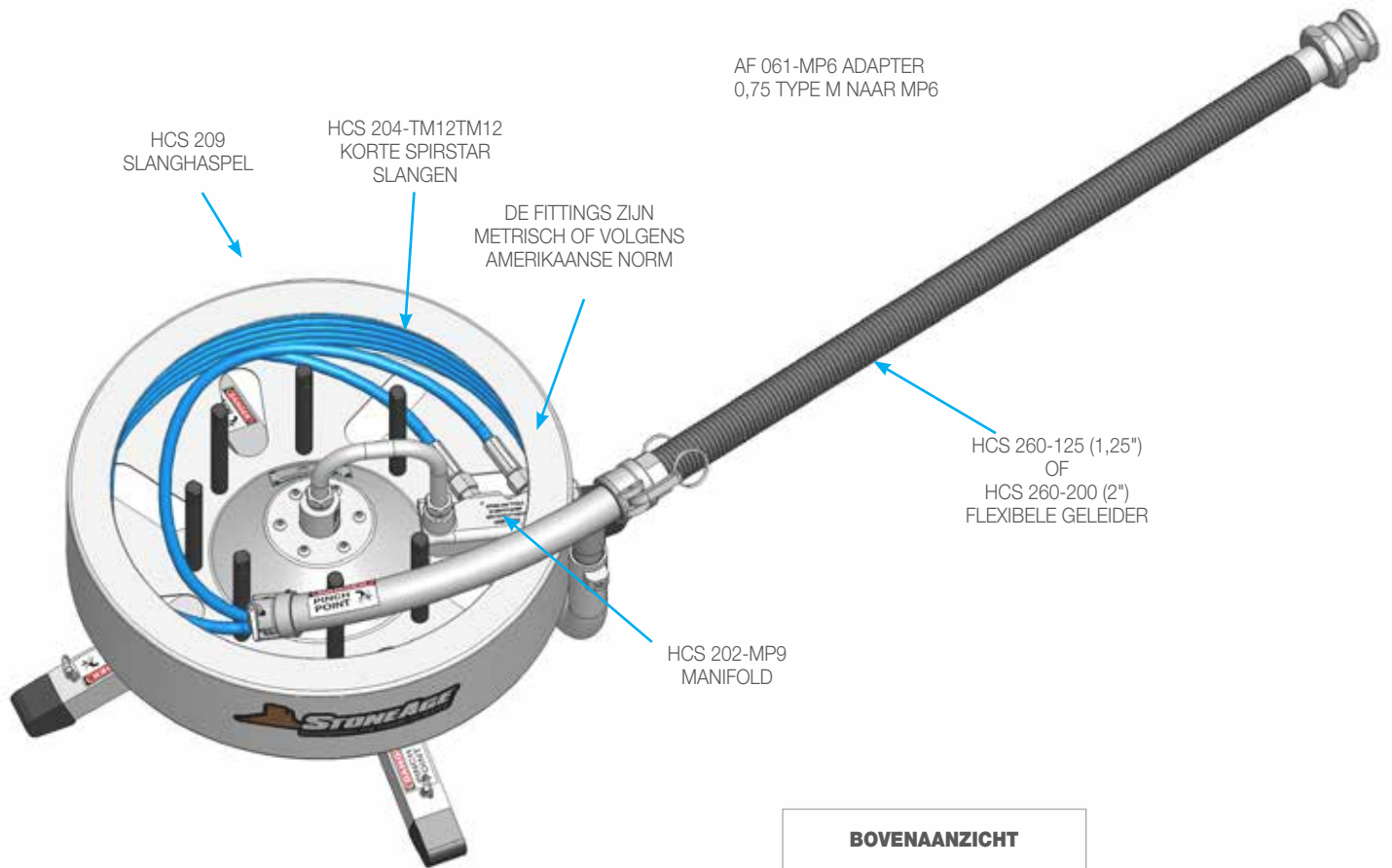
VEILIGHEIDSCONTROLE VOOR GEBRUIK

Voor aanvullende veiligheidsinformatie wordt u verwezen naar de betreffende documenten en regelgeving.

- Voer een taakrisicoanalyse uit en neem de vereiste maatregelen.
- Volg alle veiligheidsprocedures op het werkterrein.
- Verzeker dat de zone waar het hoge druk reinigen wordt uitgevoerd afgezet is en dat er waarschuwingborden geplaatst zijn.
- Verzeker dat er geen onnodige objecten op de werkplek liggen (b.v. losse onderdelen, slangen, gereedschap).
- Verzeker dat alle gebruikers de vereiste persoonlijke beschermingsmiddelen (PBM's) dragen.
- Controleer dat de persluchtsslangen goed zijn aangesloten en lekvrij zijn.
- Controleer alle slangen en accessoires op schade, voorafgaand aan het gebruik. Beschadigde onderdelen mogen niet worden gebruikt. Voor het water onder hoge druk mogen alleen slangen van hoge kwaliteit, specifiek bedoeld voor hoge druk technieken, worden gebruikt.
- Controleer dat alle schroefverbindingen voor hoge druk lekvrij zijn.
- ****Verzeker dat de slangvanger (back-out preventer) en alle andere relevant veiligheidsvoorzieningen zijn gemonteerd op de apparatuur die samen met het Hose Containment System (HCS-2L-XX-V-2) wordt gebruikt en dat alle apparatuur juist is opgesteld.****
- Beproof het bedieningspaneel voordat het Hose Containment System (HCS-2L-XX-V-2) met water onder hoge druk wordt gebruikt: controleer dat de stuurkleppen de slang in de juiste richting transporteren en dat de dumpklep en slangklem juist werken.
- Verzeker dat de gebruikers nooit slangen, adapters of accessoires aansluiten, afkoppelen of aantrekken terwijl de hoge druk pomp in werking is.
- Verzeker dat er niemand aanwezig is in het gebied waar het hoge druk reinigen wordt uitgevoerd.

MONTAGE VAN HET SYSTEEM – OVERZICHT

HOSE CONTAINMENT SYSTEM SLANGHASPEL (HCS-2L-XX-V2)

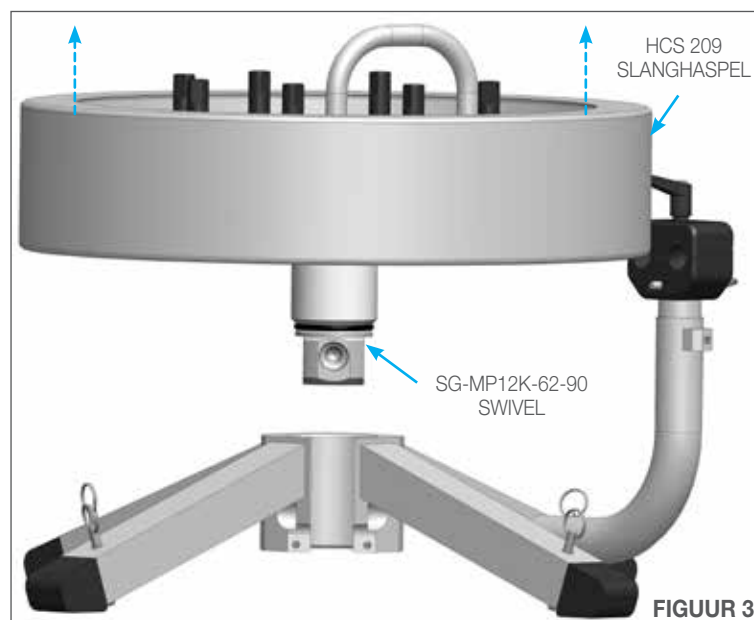
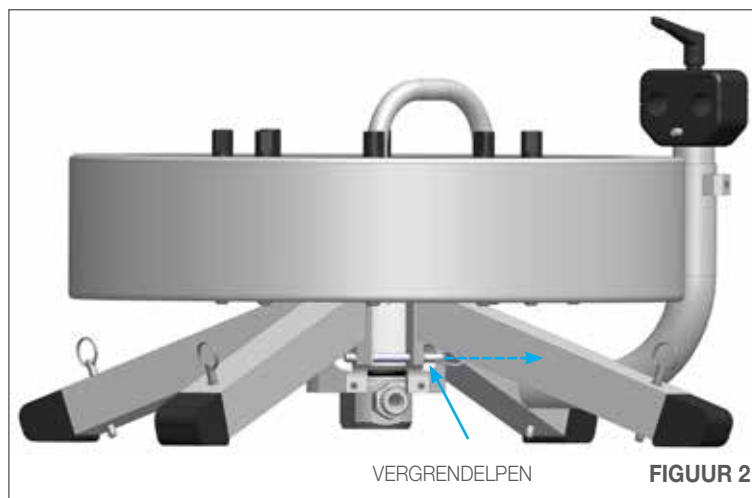
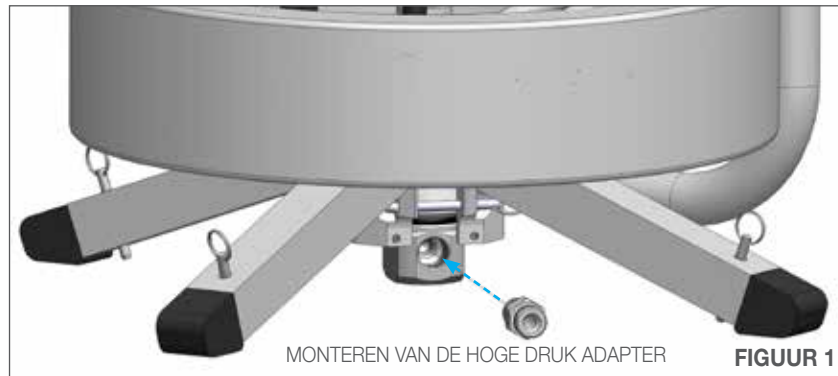


SWIVEL-ADAPTER BIJ DE WATERAANSLUITING

Het Hose Containment System (HCS-2L-XX-V2) wordt geleverd met een hoge druk adapter (verloopstuk) die in de swivel gemonteerd is. Verzekert dat deze adapter juist gemonteerd is.

Als de adapter vervangen moet worden, monteer de nieuwe adapter dan met Swagelok Blue Goop® of gelijkwaardig (**Figuur 1**).

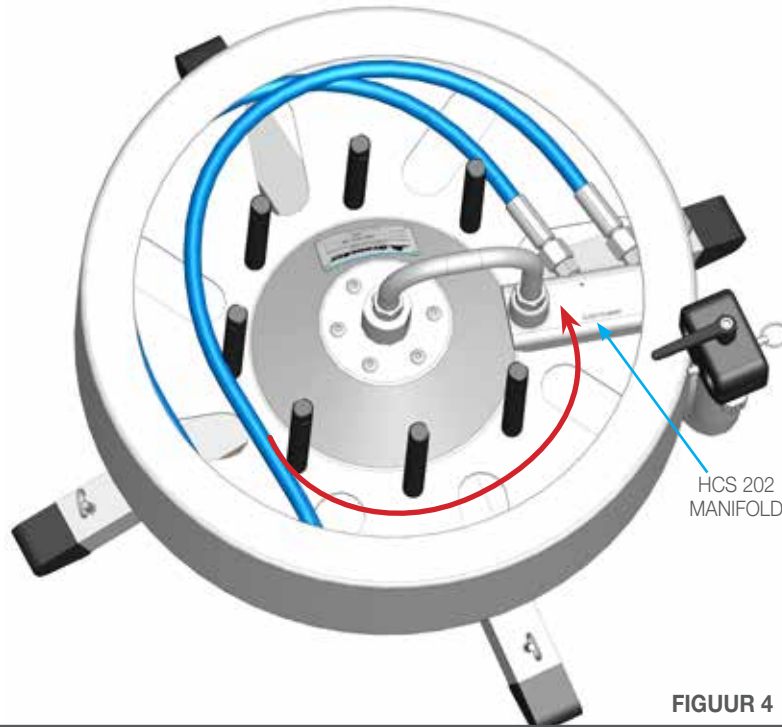
Als de swivel voor onderhoud moet worden verwijderd is deze gemakkelijk te bereiken door de vergrendelpen te verwijderen en de slanghaspel van de voet te nemen (**Figuur 2 & 3**).



SLANGEN AANSLUITEN OP DE HASPEL ZONDER GEBRUIK VAN DE KORTE SLANGEN

Volg deze aanwijzingen om de hoge druk slangen direct op het HCS 202 manifold aan te sluiten, zonder gebruik van de meegeleverde korte aansluitslangen ("stub" slangen).

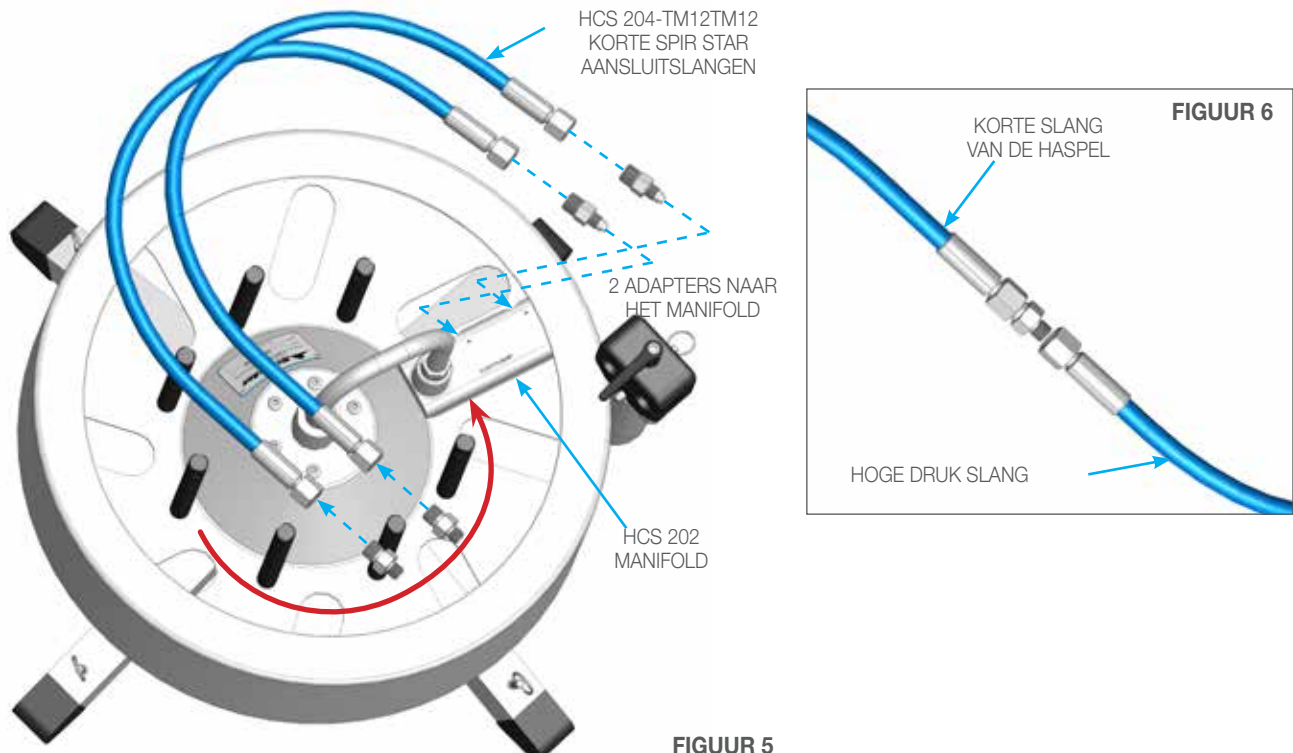
1. Schroef de hoge druk slangen op het HCS 202 manifold en wikkel de rest van de slangen rond de staven, in de richting van de rode pijl (**Figuur 4**).



MONTEREN VAN DE ADAPTER EN KORTE SLANGEN OP DE HASPEL

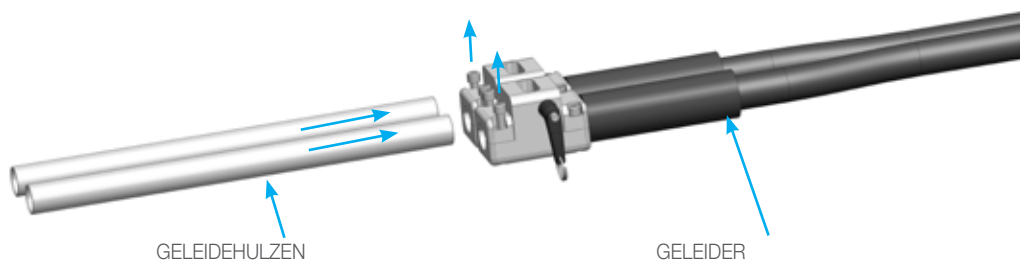
1. Schroef een paar slang-adapters in het HCS 202 manifold en het andere paar op het uiteinde van de korte aansluitslangen ("stub" slangen). Schroef het uiteinde van de korte slangen met binnendraad op de adapters die op het manifold gemonteerd zijn. (**Figuur 5**)

2. Schroef de hoge druk slangen op de uiteinden van de korte slangen (**Figuur 6**) en wikkel de rest van de slangen rond de staven, in de richting van de rode pijl. (**Figuur 5**)



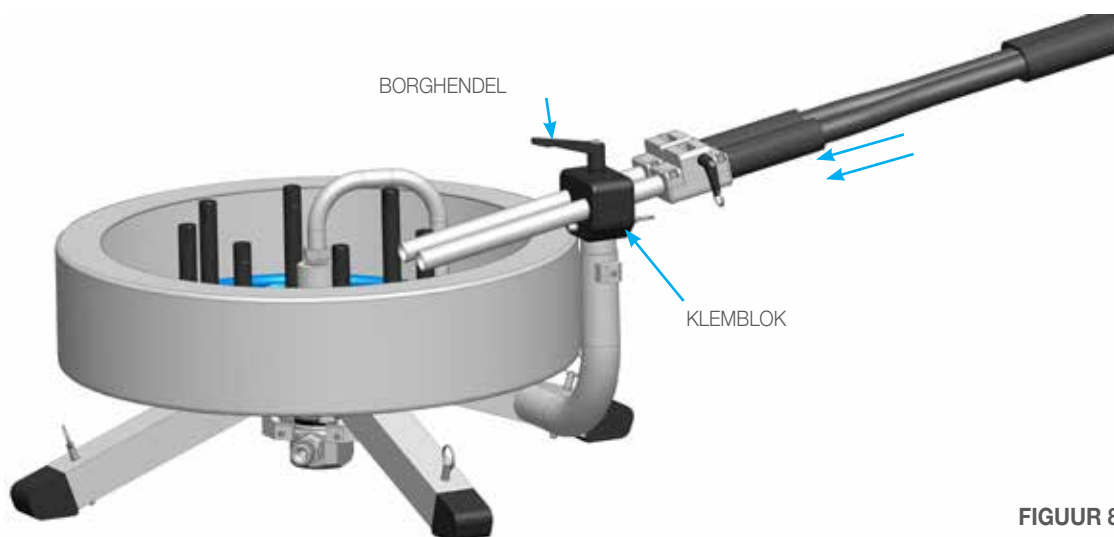
MONTEREN VAN DE FLEXIBELE GELEIDER EN GELEIDEHULZEN OP DE HASPEL

1. Maak de inbusbouten los, en schuif de geleidehulzen zo ver mogelijk in het blok van de geleider. Zet de inbusbouten vast en trek aan de geleidehulzen om te verzekeren dat ze goed vast zitten (**Figuur 7**).



FIGUUR 7

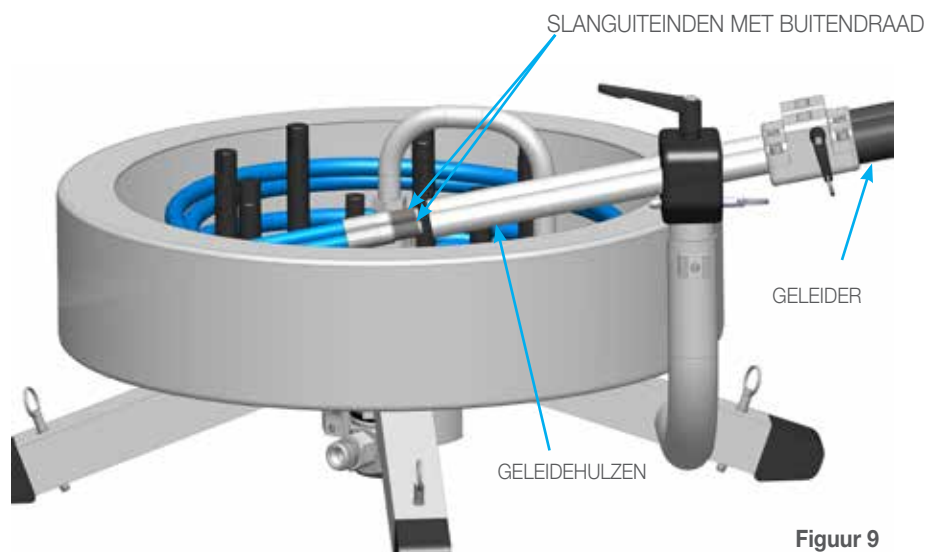
2. Maak de spanhendel van het klemblok vast en plaats de geleidehulzen erin. Zet de spanhendel handvast (**Figuur 8**).



FIGUUR 8

DE SLANGEN IN DE GELEIDEHULZEN EN GELEIDER INVOEREN

1. Voer de slangen in de geleidehulzen en de geleider. (**Figuur 9**).



Figuur 9

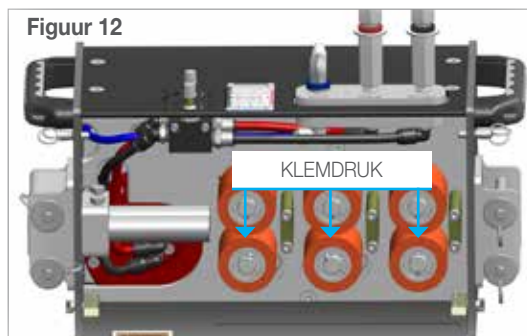
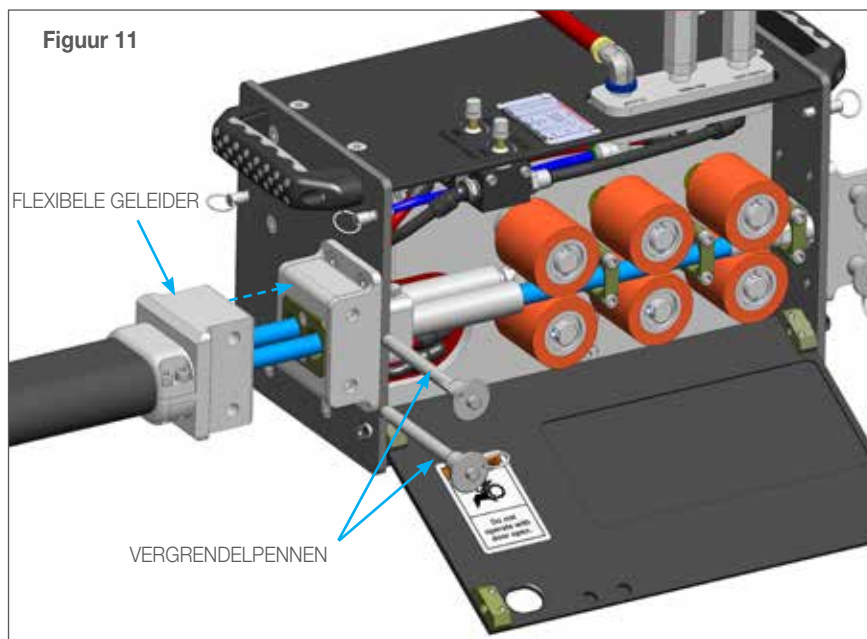
SLUIT DE GELEIDER AAN EN VOER DE SLAGEN DOOR DE AUTOBOX® ABX-2L

1. De slangklemdruk regelaar op het bedieningspaneel MOET op een druk van nul worden gezet zodat de rollen vrij staan en de slang doorgevoerd kan worden. **(Figuur 10)** Plaats de slang in de AUTOBOX® ABX-2L en bevestig de flexibele geleider met gebruik van de twee vergrendelpennen op het montageblok van de AUTOBOX® ABX-2L. **(Figuur 11)** Verhoog de druk van de slangklemdruk regelaar om de klemdruk van de aandrijfrollen te verhogen en de slang aan te grijpen. Sluit en vergrendel het deksel voordat u de AUTOBOX® (ABX-2L-V2) in werking stelt. **(Figuur 12)**

⚠ WAARSCHUWING

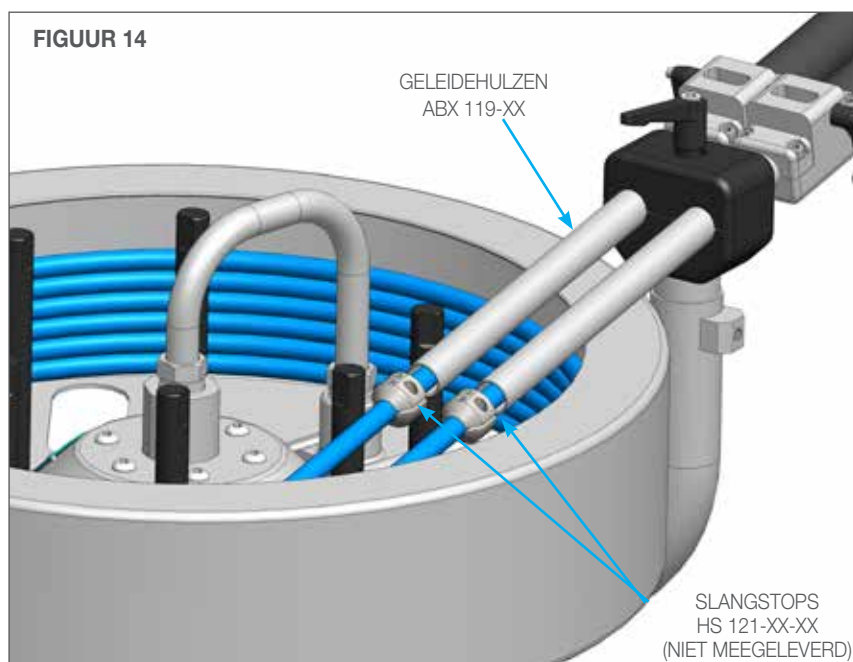
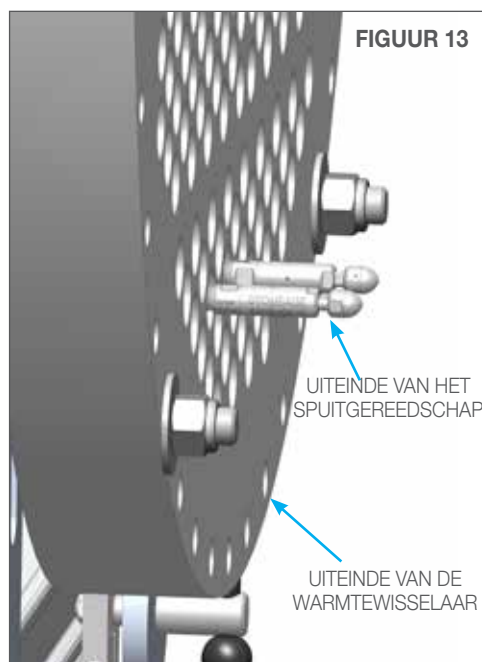
Tijdens het gebruik mag de slangklem nooit geheel los gezet worden (d.w.z. de klemdruk op nul zetten), anders zou de AUTOBOX® (ABX-2L-V2) kruipslangreiniger de slang loslaten. De slang kan dan gevaarlijk rondslaan, wat tot ernstig of dodelijk letsel kan leiden.

Beknellingsgevaar Houd uw handen, haar en kleding uit de buurt van de aandrijfrollen en aandrijfriemen. Het aanraken van bewegende delen kan tot ernstig letsel leiden.



MONTEREN VAN DE SLANGSTOPS OP DE SLAGEN

1. Monteer het spuitgereedschap op de slangen en voer ze door tot ze het andere uiteinde van de warmtewisselaar bereikt hebben. **(Figuur 13)**
2. Monteer de gewenste slangstops (niet meegeleverd) op de slangen en duw ze tegen de geleidehulzen. **(Figuur 14)**



GEBRUIK

FLEXIBELE GELEIDER

- Plaats de **FLEXIBELE GELEIDER** zo dat de slang een zo ruim mogelijke bocht maakt om de slijtage van de slang te verminderen en de belasting van de motor van de AUTOBOX® (ABX-2L-V2) te verlagen.

WATER AANSLUITING

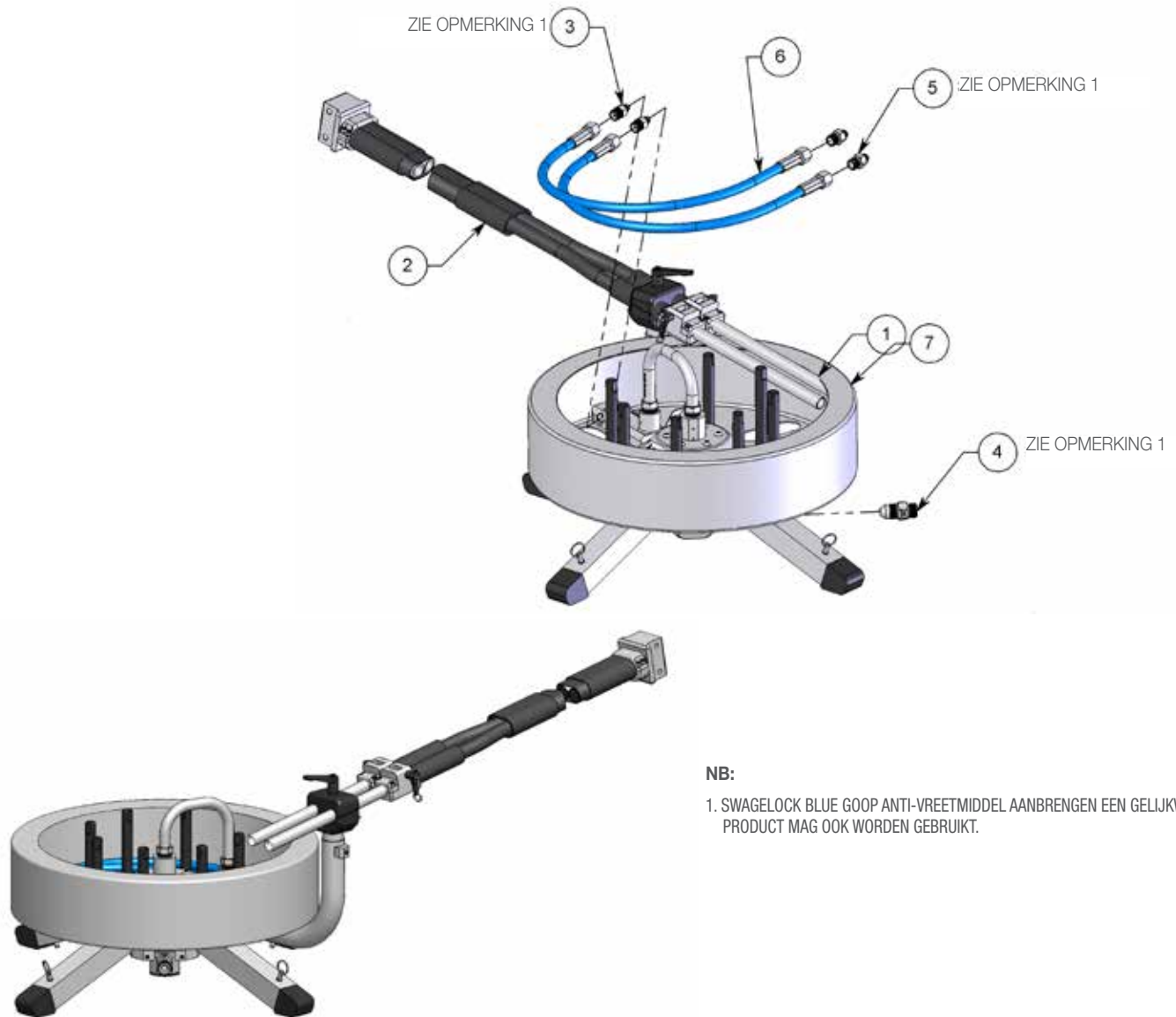
- Sluit de toevoerslang van het water onder hoge druk op de swivel van de inlaat van het Hose Containment System (HCS-2L-XX-V2).

Na de opstelling werkt het Hose Containment System (HCS-2L-XX-V2) automatisch. Het wordt aangedreven doordat de AUTOBOX® (ABX-2L-V2) de slangen in de haspel op- en afrolt.

ONDERHOUD

Onderdeel	Vereist onderhoud
Swivel	Smeer de swivel met vet, om de 100 gebruiksuren
Hoge druk afdichtingen	Vervangen als de afdichtingen gaan lekken.

**NOORD-AMERIKAANSE VERSIE VAN HET HOSE CONTAINMENT SYSTEM
(HCS-2L-TM16)
STANDAARD MODEL**

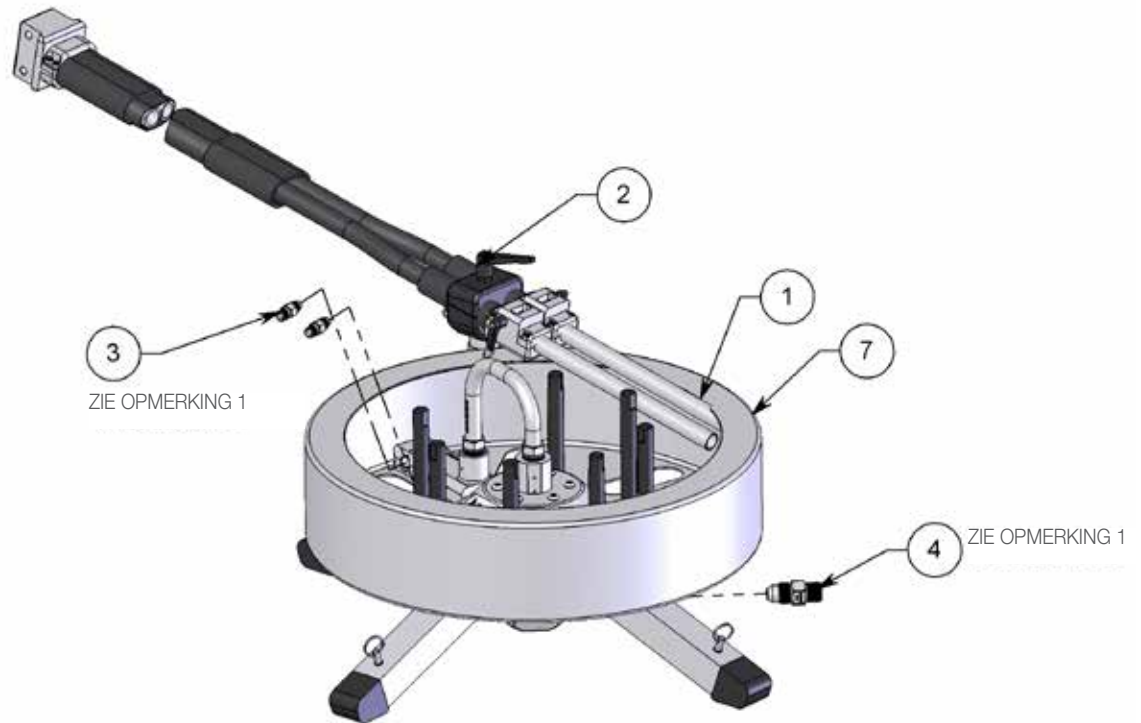


NB:

1. SWAGELOCK BLUE GOOP ANTI-VREETMIDDEL AANBRENGEN EEN GELIJKWAARDIG PRODUCT MAG OOK WORDEN GEBRUIKT.

#	ONDERDEELNUMMER	AANTAL
1	ABX 119-XX GELEIDEHULS, 0,745 ID	2
2	FF 101-XX FLEXIBELE GELEIDER VOOR AIRFIN BANK	1
3	AF 061-MP6 ADAPTER 0,75 TYPE M NAAR MP6	2
4	AF 063-MP12 ADAPTER 1,00 TYPE M NAAR MP12	1
5	AF 060-061 ADAPTER 0,56 TYPE M NAAR 0,75 TYPE M	2
6	HCS 204-TM12TM12 KORTE SPIR STAR SLANG ("STUB" SLANG)	2
7	HCS-2L.1 HASPEL EN FRAME	1

**EUROPEES HOSE CONTAINMENT SYSTEM
(HCS-2L-M24)**
METRISCH MODEL

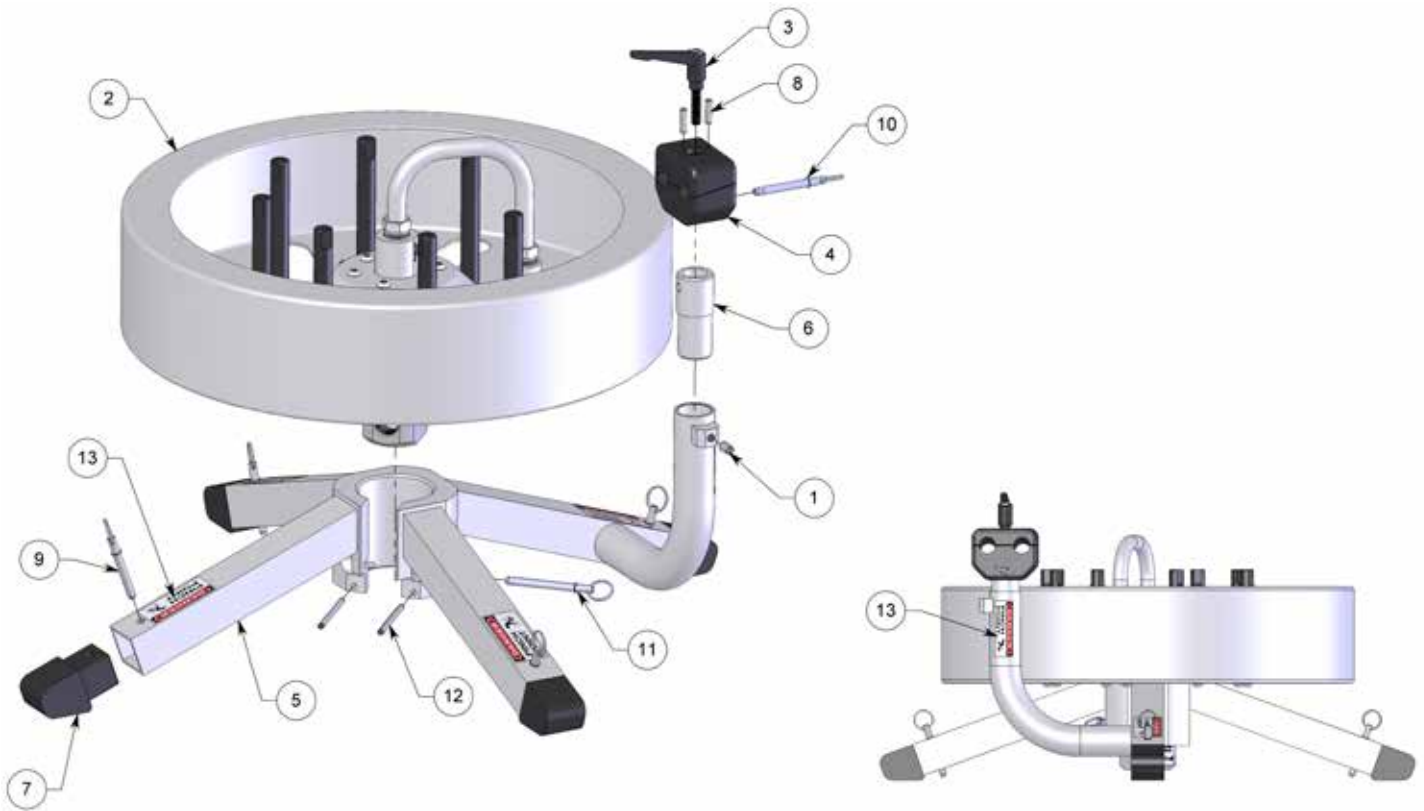


NB:

1. SWAGELock BLUE GOOP ANTI-VREETMIDDEL AANBRENGEN
Een gelijkwaardig product mag ook worden gebruikt.

#	ONDERDEELNUMMER	AANTAL
1	ABX 119-XX GELEIDEHULS, 0,745 ID	2
2	FF 101-XX FLEXIBELE GELEIDER VOOR AIRFIN BANK	1
3	GP 255-MP6BSPP4C ADAPTER	2
4	GP 255-MP12M24C ADAPTER	1
7	HCS-2L.1 HASPEL EN FRAME	1

**HOSE CONTAINMENT SYSTEM
(HCS-2L.1)**
HASPEL EN FRAME



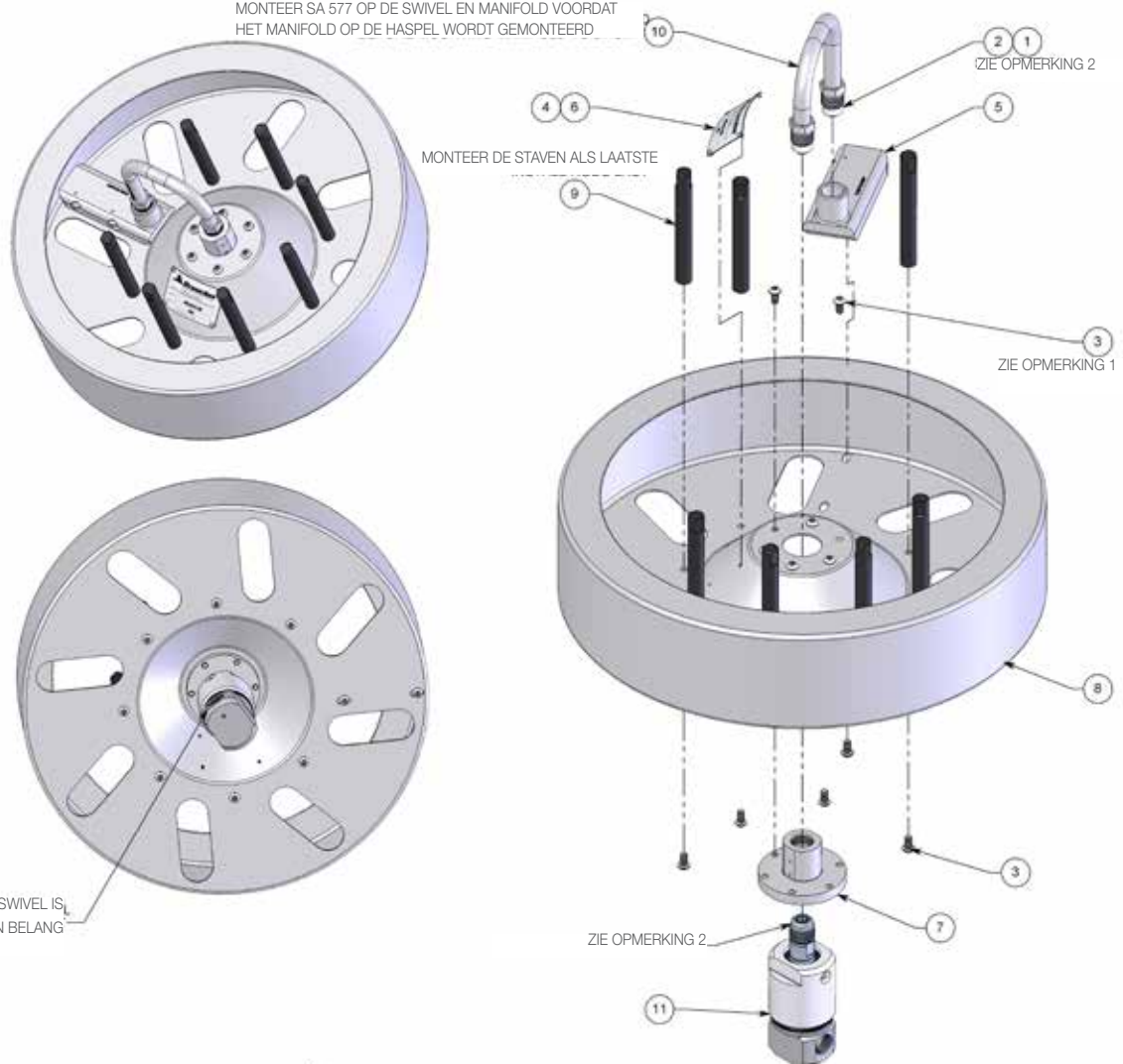
#	ONDERDEELNUMMER	AANTAL
1	GSS 337-16-62CU STELSCHROEF	1
2	HCS 209 HASPEL	1
3	HCS 210 SPANHENDEL	1
4	HCS 211, STEUNBLOK VAN DE GELEIDER	1
5	HCS 212 FRAME	1
6	HCS 213 STEUNBUIS, VOOR STEUNBLOK	1
7	HCS 214 POOT, INSTEKVOET	4
8	HCS 215 PEN 0,25 X 1,00	2
9	HCS 216 VERGRENDLPEN 0,312 OD X 1,75 LANG, INDRUKBARE KOGEL	4
10	HCS 217 VERGRENDLPEN 0,312 OD X 2,00 LANG, INDRUKBARE KOGEL	1
11	HCS 218 VERGRENDLPEN 0,312 OD X 2,50 LANG, INDRUKBARE KOGEL	1
12	HCS 219 ROLPEN, 0,25 OD X 3,00	2
13	PL 160 BEKNELLINGSPUNT 1,5 X 3,0 STICKER	5

HCS 209
HASPEL

MONTEER SA 577 OP DE SWIVEL EN MANIFOLD VOORDAT
HET MANIFOLD OP DE HASPEL WORDT GEMONTEERD

MONTEER DE STAVEN ALS LAATSTE

DE STAND VAN DE SWIVEL IS
NIET VAN BELANG

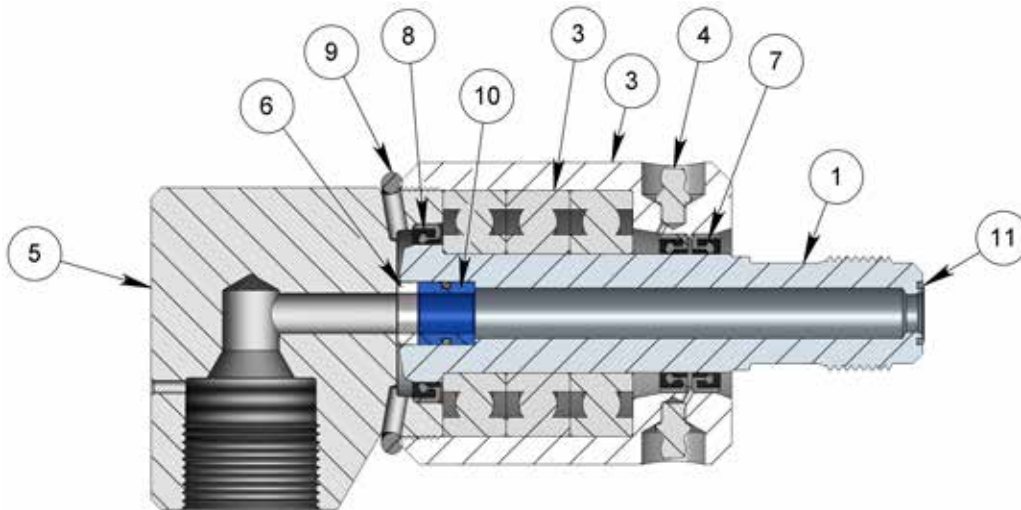


NB:

1. GEBRUIK BLAUWE LOCTITE: 242 OF GELIJKWAARDIG OP ALLE SCHROEFVERBINDINGEN.
2. SWAGELock BLUE GOOP ANTI-VREETMIDDEL AANBRENGEN Een gelijkwaardig product mag ook worden gebruikt.

#	ONDERDEELNUMMER	AANTAL
1	AF 070-MP12 WARTEL	2
2	AF 071-MP12 DRUKRING 0,75 MP	2
3	GSB 331-025 BHCS 0,31-18 X 0,62 LG RVS	15
4	HCS 201 POPNAGEL 0,125 X 0,337	4
5	HCS 202 MANIFOLD, HASPEL	1
6	HCS 203 SERIENUMMER PLAAT	1
7	HCS 205 AANDRIJFKOPPELING, KMP12	1
8	HCS 206 HASPEL	1
9	HCS 207 STANG, HASPEL, BINNEN	7
10	SA 577-MP12LMP12L-14.07-180	1
11	SG-MP12K-62-90 SWIVEL	1

SG-MP16K-62-90
SG SWIVEL

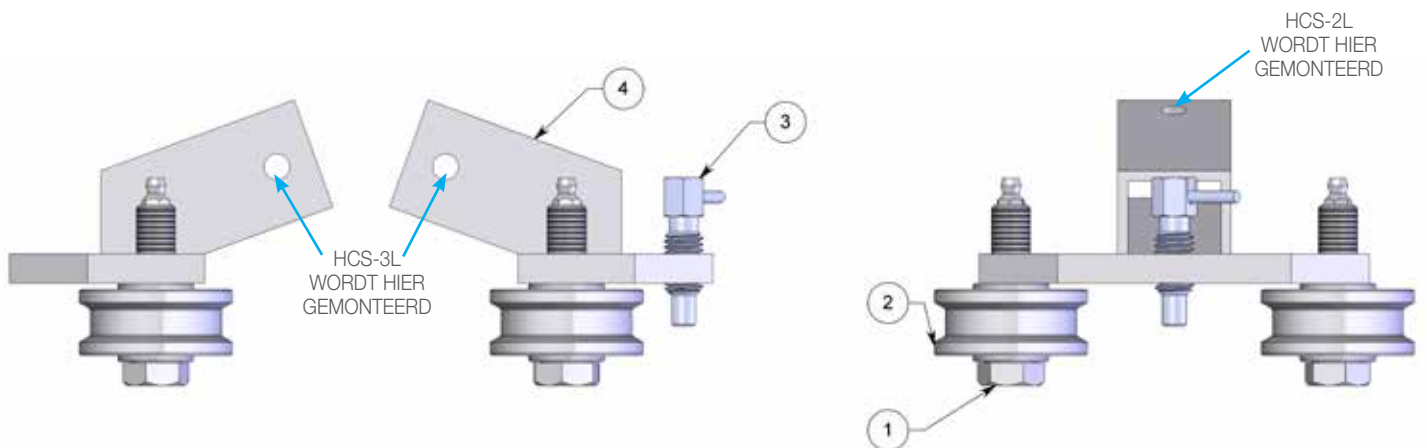
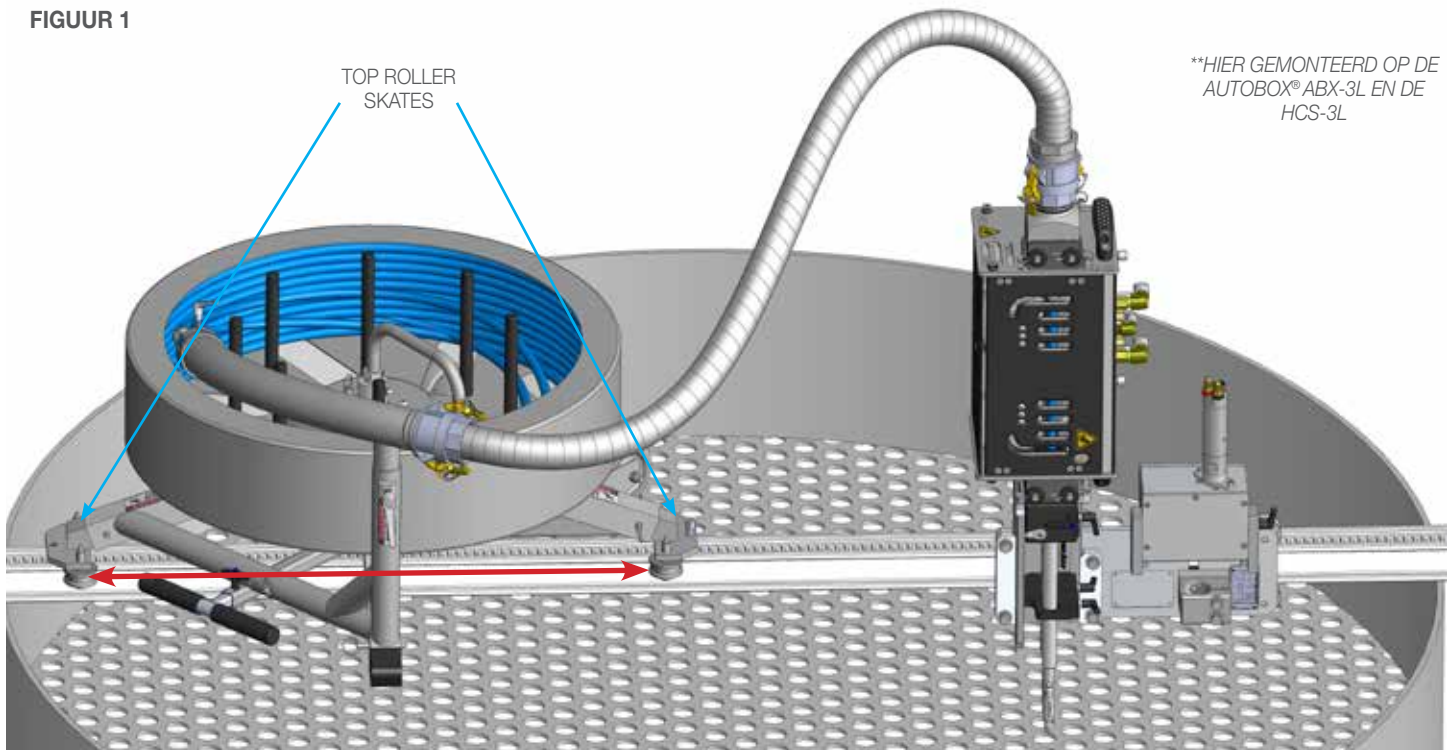


#	ONDERDEELNUMMER	AANTAL
1	SG 001-K-62 AS	1
2	SG 009 LAGER (6206)	3
3	SG 003 BODY	1
4	FS 004-0 SMEERNIPPEL, RECHT	2
5	SG 002-MP16-62-90 MOER	1
6	MJ 011-C ZITTING, CARBIDE	1
7	SG 006 AFDICHTING, KLEIN	2
8	SG 007 AFDICHTING, GROOT	1
9	SG 008 O-RING	1
10	HC 012-TO HP AFDICHTING, O-RING	1
11	FS 021-K O-RING	1

HCS 450
TOP ROLLER SKATE SET

De HCS 450 Roller Skates (rolschaatsen) maken het mogelijk het Hose Containment Systems te bevestigen op locaties waar de warmtewisselaar niet wordt omringd door platforms of steigers. Het Hose Containment System (HCS-XX) kan op de slotted rail worden gemonteerd, en worden vastgezet of vrij bewegen met de HCS 450 Top Roller Skate Set die als accessoire leverbaar is. Zo blijven de slangen en flexibele geleider uitgelijnd met de Autobox® kruipslangreiniger waardoor de wrijving wordt vermindert en de slangen goed op hun plaats blijven. **(Figuur 1)**

FIGUUR 1



#	ONDERDEELNUMMER	AANTAL
1	BR 051-2.0-0 SMEERNIPPEL VAN DE AS	4
2	BR 055-SS ROL	4
3	HCS 115 GEVEERDE PLUNJER	1
4	HCS 455 ROLLER SKATES	2

1. Aanvaarding van de algemene voorwaarden. De ontvangst van deze algemene verkoopvoorwaarden ('algemene voorwaarden') dient als aanvaarding van de bestelling van de aankopende partij ('koper') door StoneAge, Inc. ('verkoper'). Dergelijke aanvaarding wordt uitdrukkelijk afhankelijk gesteld van instemming van de koper met deze algemene voorwaarden. Er wordt van uitgegaan dat deze instemming is gegeven tenzij er schriftelijk bezwaar wordt gemaakt tegen één of meerdere van deze algemene voorwaarden (waaronder tegenstrijdigheden tussen de aankooporder van de koper en deze aanvaarding) door de koper aan de verkoper, onmiddellijk na ontvangst van deze algemene voorwaarden.

De verkoper wil de koper een snelle en efficiënte service bieden. Indien de voorwaarden van elk verkoopcontract echter afzonderlijk moeten worden uitonderhandeld, zou dit de mogelijkheid van de verkoper om een dergelijke service te bieden ernstig beletten. Daarom worden de producten die door de verkoper worden geleverd uitsluitend verkocht volgens de algemene voorwaarden in dit document en de algemene voorwaarden in eventuele van toepassing zijnde dealerovereenkomst van StoneAge of wederverkoperovereenkomst van StoneAge. Ongeacht eventuele algemene voorwaarden van de bestelling van de koper, wordt de uitvoering van eventuele contracten door de verkoper uitdrukkelijk afhankelijk gesteld van instemming van de koper met de algemene voorwaarden in dit document tenzij dit anderszins specifiek schriftelijk is overeengekomen met de verkoper. Indien een dergelijke overeenkomst ontbreekt, zal de aanvang van de uitvoering, verzending en/of levering van de bestelling uitsluitend voor het gemak van de koper zijn en mag niet worden opgevat als aanvaarding van de algemene voorwaarden van de koper.

2. Betaling/prijzen. Tenzij er andere schriftelijke overeenkomsten zijn gesloten tussen de verkoper en de koper, vindt de betaling van de producten plaats na ontvangst van de factuur. De prijzen die op de factuur worden vermeld, zijn de actuele prijzen. De gefactureerde prijzen volgen de prijslijst die gold op het moment van de verzending van de producten. De prijzen kunnen worden verhoogd vanwege alle van toepassing zijnde belastingen en belastingen die voortvloeien uit de verkoop, levering of het gebruik van de producten, en waarvan het de verantwoordelijkheid van de verkoper is of kan zijn om te verstrekken aan elke overheidsinstantie, tenzij de koper acceptabele uitzonderingscertificaten kan aanleveren die in overeenstemming zijn met de toepasselijke wetgeving. De koper betaalt alle kosten voor transport en levering en alle overige accijns-, bedrijfs-, verbruiksbelasting of gelijksoortige belastingen, heffingen, kosten en toeslagen die van toepassing zijn op de aankoop van de producten, hetzij nu bekend of later opgelegd door een binnenlandse of buitenlandse overheidsinstantie.

3. Garantie. DE VERKOPER VERSTREKT GEEN VERKLARINGEN OF GARANTIES MET BETREKKING TOT DE PRESTATIES VAN EEN PRODUCT MET UITZONDERING VAN HETGEEN IS OPGENOMEN IN DE BEPERKTE GARANTIE VAN STONEAGE DIE MET HET PRODUCT IS MEEGELEVERD.

4. Levering. De verkoper is niet verplicht te leveren op een bepaalde datum, maar zal zich altijd inzetten om te leveren binnen de verzochte tijd. De voorgestelde datum van verzending is een inschatting. De verkoper brengt de koper snel op de hoogte van een aanzienlijke vertraging en specificeert de herziene leverdatum zo snel als praktisch mogelijk. IN GEEN GEVAL KAN DE VERKOPER AANSPRAKELIJK WORDEN GESTELD VOOR GEBRUIKSDERVING OF VOOR ENIGE ANDERE DIRECTE SCHADE OF GEVOLGSCHADE DIE IS ONTSTAAN ALS GEVOLG VAN VERTRAGING, ONGEACHT DE REDEN(EN) DAARVAN.

Alle producten worden vrij aan boord geleverd vanaf het punt van herkomst, tenzij specifiek anders overeengekomen, en de koper betaalt alle kosten voor verzending en verzekering vanaf dat punt. De verkoper kan naar eigen oordeel bepalen op welke manier en met welk vervoermiddel de producten worden getransporteerd. Vanaf het moment dat de zending het magazijn van de verkoper verlaat, draagt de koper alle risico's van verlies. Ontbrekende of verkeerd geleverde artikelen moeten binnen vijftien (15) werkdagen na ontvangst van de levering worden gemeld om de levering eventueel te corrigeren. Er mogen geen producten worden geretourneerd zonder schriftelijke toestemming van de verkoper.

5. Wijzigingen Deze algemene voorwaarden zijn bedoeld door de verkoper en koper om te komen tot een uiteindelijke, volledige en exclusieve overeenkomst met betrekking tot de onderwerpen van deze algemene voorwaarden en mogen niet worden aangevuld of gewijzigd zonder voorafgaande schriftelijke toestemming van de verkoper.

6. Nalatigheid. Niet-nakoming of tekortkoming in de nakoming van deze algemene voorwaarden door de verkoper op welk moment ook heeft geen invloed op en beperkt niet de rechten van de verkoper om strikte naleving van de algemene voorwaarden te handhaven.

7. Scheidbaarheid. Indien enige bepaling van deze algemene voorwaarden ongeldig of onuitvoerbaar blijkt, heeft dergelijke ongeldigheid of onuitvoerbaarheid geen invloed op de geldigheid of afdwingbaarheid van de andere gedeelten van deze algemene voorwaarden.

8. Geschillen. De verkoper en koper zullen prompt en in goed vertrouwen, pogen eventuele geschillen die voortvloeien uit deze algemene voorwaarden op te lossen door middel van onderhandelingen door vertegenwoordigers die voldoende gezag hebben om geschillen te kunnen beslechten. Indien deze poging niet slaagt, zullen verkoper en koper in goed vertrouwen blijven proberen om het geschil te beslechten door middel van niet-bindende bemiddeling door een derde partij, waarbij de kosten en honoraria van dergelijke bemiddeling in gelijke delen aan de betrokken partijen worden toegerekend. Eventuele geschillen die niet opgelost zijn door onderhandelingen of bemiddeling, kunnen worden voorgelegd aan een bevoegde rechtbank overeenkomstig deze voorwaarden. Deze procedures vormen de exclusieve procedures voor het beslechten van geschillen tussen de verkoper en de koper.

9. Toepasselijk recht. Alle verkopen, overeenkomsten tot verkoop, verzoeken tot verkoop, voorstellen, verkoopbevestigingen en verkoopcontracten inclusief, maar niet beperkt tot, aankooporders die door de verkoper zijn geaccepteerd, worden beschouwd als een contract onder de wetten van de staat Colorado. De rechten en plichten van alle personen en de constructie en het effect van alle bepalingen van deze algemene voorwaarden worden beoordeeld en geïnterpreteerd in overeenstemming met de wetten van deze staat.

10. Jurisdictie en rechtsgebied. De verkoper en koper komen overeen dat uitsluitend de staats- of federale rechtbank in de stad en het district Denver, Colorado de exclusieve bevoegdheid heeft over eventuele procesvoering met betrekking tot geschillen die voortvloeien uit deze algemene voorwaarden die niet anderszins beslecht zijn conform paragraaf 9 alsmede eventuele vermeende defecten van producten of schade, geleden als gevolg van dergelijke vermeende defecten. De verkoper en koper komen verder overeen dat indien er enige procesvoering dient te worden gestart in verband met een dergelijk geschil, dit uitsluitend zal plaatsvinden in een dergelijke rechtbank. De verkoper en koper stemmen in met de exclusieve jurisdictie van dergelijke rechtbanken en geen van beide partijen zal bezwaar maken tegen de bevoegdheid en het rechtsgebied van dergelijke rechtbanken, inclusief als gevolg van ongemak.

11. Advocatenkosten. Indien er procesvoering wordt gestart tussen de verkoper en de koper, of hun persoonlijke vertegenwoordigers met betrekking tot enige bepaling in deze algemene voorwaarden, heeft de gerede partij in het geding afgezien van verleende vermindering eveneens recht op een redelijke som voor de advocatenkosten en proces- of bemiddelingskosten

LIJST MET HANDELSMERKEN VAN STONEAGE

Bekijk de lijst met handelsmerken en dienstmerken van StoneAge en kom meer te weten over hoe de handelsmerken moeten worden gebruikt. Het gebruik van StoneAge handelsmerken kan verboden zijn, tenzij specifiek toestemming is verleend.

<http://www.StoneAgetools.com/trademark-list/>

STONEAGE OCTROOIEN

Lijst met actuele Amerikaanse octrooiën en beschrijvingen van StoneAge.

<http://www.sapatents.com>

STONEAGE VOORWAARDEN EN GARANTIE

U kunt de StoneAge voorwaarden en garantie op onze website vinden.

<http://www.stoneagetools.com/terms>

<http://www.stoneagetools.com/warranty>

De in deze algemene voorwaarden genoemde garanties gelden uitsluitend voor de eindgebruiker, waaronder verstaan wordt klanten die ofwel direct bij StoneAge Inc. ('StoneAge') ofwel via een erkende dealer of wederverkoper van StoneAge een product van StoneAge ('product') kopen of hebben gekocht voor eigen gebruik en niet ter wederverkoop. Er wordt geen enkele andere garantie van welke aard dan ook gegeven door StoneAge behalve de garanties die expliciet in deze algemene voorwaarden zijn opgenomen.

1. BEPERKTE GARANTIEPERIODE. StoneAge garandeert dat de producten gedurende één (1) jaar na de datum van aankoop door de eindgebruiker vrij zijn van fabricagefouten en materiaalgebreken, met dien verstande dat het einde van de beperkte garantieperiode niet later is dan achttien (18) maanden na de verzenddatum van het product vanuit StoneAge naar de dealer of eindgebruiker ('beperkte garantieperiode'), volgens de beperkingen en voorwaarden in deze algemene voorwaarden. Voor alle vervangende onderdelen die onder deze beperkte garantie worden geleverd en die op de juiste wijze zijn gemonteerd, geldt dezelfde beperkte garantie als voor het oorspronkelijke product indien, en uitsluitend indien, de oorspronkelijke onderdelen na onderzoek defect bleken binnen de oorspronkelijke beperkte garantieperiode die voor het oorspronkelijke product geldt. Voor vervangende onderdelen geldt de garantie gedurende de resterende duur van de oorspronkelijke beperkte garantieperiode. Deze beperkte garantie is niet geldig voor onderdelen van eventuele producten die niet door StoneAge gefabriceerd zijn. Op dergelijke onderdelen zijn uitsluitend de garantievoorzwaarden van de fabrikant van deze onderdelen van toepassing.

2. DEKKING VAN DE BEPERKTE GARANTIE. De enige verplichting van StoneAge onder deze beperkte garantie is dat een product waarvan door StoneAge is bepaald dat het fabricagefouten of materiaalgebreken vertoont, naar inzicht van StoneAge wordt gerepareerd, vervangen of gecrediteerd. StoneAge behoudt zich het recht voor het vermeend defecte product te onderzoeken om te bepalen of deze beperkte garantie van toepassing is en de uiteindelijke bepaling van de dekking van de beperkte garantie ligt uitsluitend bij StoneAge. Geen enkele verklaring of aanbeveling door een vertegenwoordiger, dealer of handelsagent van StoneAge vormt een garantie door StoneAge of een ontheffing of wijziging voor de bepalingen van de garantie of kunnen een aansprakelijkheid voor StoneAge veroorzaken.

3. AANBIEDERS VAN DE GARANTIESERVICE. Eventueel onderhoud en reparaties van de producten mogen uitsluitend worden uitgevoerd door een door StoneAge erkende onderhoudstechnicus, waaronder dealers met een erkend reparatiecentrum waar door StoneAge goedgekeurde onderdelen worden gebruikt. Informatie over de erkende onderhoudstechnici van StoneAge kan worden verkregen via de website van StoneAge: www.stoneagetools.com/service. Ongeoorloofde service- of reparatiewerkzaamheden of aanpassingen aan het product of het gebruik van onderdelen die niet door StoneAge zijn goedgekeurd, maken de beperkte garantie ongeldig. StoneAge behoudt zich het recht voor om het materiaal en het ontwerp van het product te veranderen of te verbeteren op elk gewenst moment en zonder voorafgaande kennisgeving aan de eindgebruiker. StoneAge is niet verplicht om tijdens garantieservicewerkzaamheden dezelfde verbeteringen aan te brengen aan producten die eerder zijn gefabriceerd.

4. UITSLUITING VAN GARANTIE. In de onderstaande situaties biedt deze beperkte garantie geen dekking en StoneAge is niet verantwoordelijk voor dergelijke situaties en eventuele schade veroorzaakt door onderstaande situaties: (1) Producten die op welke wijze dan ook zijn aangepast of gewijzigd zonder voorafgaande schriftelijke toestemming van StoneAge; (2) producten die zijn gebruikt onder zwaardere omstandigheden dan in de specificaties van het betreffende product staan vermeld of waarvan het vermelde nominaal vermogen is overschreden; (3) waardevermindering of schade veroorzaakt door normale slijtage, indien de bedienings- of montage-instructies niet zijn opgevolgd, misbruik, nalatigheid of gebrek aan correcte bescherming tijdens opslag; (4) blootstelling aan vuur, vocht, waterindringing, te hoge elektrische spanning, insecten, explosies, extreme weers- of omgevingsomstandigheden inclusief, maar niet beperkt tot, bliksem, natuurrampen, stormen, orkanen, hagelstormen, aardbevingen, overmacht of overige force majeure; (5) schade aan het product veroorzaakt door pogingen tot reparatie- of onderhoudswerkzaamheden door iemand anders dan een door StoneAge erkende onderhoudstechnicus; (6) de kosten van normale onderhoudsonderdelen en -werkzaamheden; (7) schade veroorzaakt tijdens het lossen, transport of vervoer van het product; of (8) indien de aanbevolen periodieke onderhoudswerkzaamheden zoals vermeld in de meegeleverde gebruikershandleiding van het product niet zijn nageleefd.

5. VERPLICHTE GARANTIEPROCEDURES. Om in aanmerking te komen voor garantieservices moet de eindgebruiker: (1) het defecte product aanmelden bij de instantie waar het product is gekocht (bijv. StoneAge of de dealer) binnen de beperkte garantieperiode zoals gespecificeerd in deze beperkte garantie; (2) de oorspronkelijke factuur overleggen om eigenaarschap en aankoopdatum vast te kunnen stellen; en (3) het product beschikbaar stellen aan een door StoneAge erkende onderhoudstechnicus

voor inspectie om te bepalen of dit geval in aanmerking komt voor dekking door deze beperkte garantie. Deze beperkte garantie geldt niet voor personen of instanties die geen origineel aankoopbewijs kunnen overleggen van StoneAge of een dealer. Er mogen geen producten worden geretourneerd voor creditering of aanpassing zonder voorafgaande schriftelijke toestemming van StoneAge.

6. AFWIJZING VAN IMPLICIETE GARANTIES EN OVERIGE RECHTSMIDDELEN. TENZIJ UITDRUKKELIJK IN DEZE ALGEMENE VOORWAARDEN VERMELD (EN TOT IN DE MATE DIE OP GROND VAN DE TOEPASSELIJKE WETGEVING IS TOEGESTAAN), WIJST STONEAGE HIERBIJ ALLE OVERIGE UITDRUKKELIJKE OF IMPLICIETE GARANTIES AF, INCLUSIEF, MAAR NIET BEPERKT TOT ALLE IMPLICIETE GARANTIES VAN VERKOOPBAARHEID OF GESCHIKTHEID VOOR EEN BEPAALD DOEL EN ALLE GARANTIES, VERKLARINGEN OF BELOFTEN MET BETREKKING TOT DE KWALITEIT, PRESTATIES OF AFWEZIGHEID VAN FOUTEN VAN HET PRODUCT WAARVOOR DEZE BEPERKTE GARANTIE GELDT. STONEAGE WIJST VERDER ALLE IMPLICIETE VERGOEDINGEN AF.

7. AANSPRAKELIJKHEIDSBEPERKING. De eindgebruiker erkent uitdrukkelijk dat het product met hoge snelheden en/of onder hoge druk wordt gebruikt en daardoor inherent gevaarlijk kan zijn indien het niet correct gebruikt wordt. De eindgebruiker zal zich vertrouwd maken met alle bedieningsmaterialen die door StoneAge worden geleverd en zal te allen tijde zelf alle benodigde en toepasselijke veiligheidsinrichtingen en beschermingen gebruiken en de correcte veilige bedieningsprocedures volgen, en ook diens handelsagenten, werknemers en opdrachtnemers verplichten ditzelfde te doen. In geen geval kan StoneAge verantwoordelijk worden gehouden voor persoonlijk letsel of schade aan eigendommen die direct of indirect veroorzaakt wordt door het bedienen van het product indien de eindgebruiker of een handelsagent, werknemer of opdrachtnemer van de eindgebruiker: (1) niet alle benodigde en toepasselijke veiligheidsinrichtingen en beschermingen gebruikt of niet de correcte veilige bedieningsprocedures volgt; (2) dergelijke veiligheidsinrichtingen en beschermingen niet in goede gebruiksconditie houdt; (3) het product op welke wijze dan ook aanpast of wijzigt zonder voorafgaande schriftelijke goedkeuring van StoneAge; (4) het product laat werken onder zwaardere omstandigheden of met een hoger vermogen dan het gespecificeerde nominale vermogen van het product; of (5) op overige nalatige wijze het product gebruikt. De eindgebruiker zal StoneAge vergoeden en vrijwaren van alle aansprakelijkheid of verplichting van of tegen StoneAge, inclusief onkosten en advocatenkosten, aan of door eventuele personen met dergelijk letsel.

TOT IN DE MATE DIE OP GROND VAN DE TOEPASSELIJKE WETGEVING IS TOEGESTAAN, IS STONEAGE NIET AANSPRAKELIJK VOOR ENIGE INDIRECTE, SPECIALE, INCIDENTELE, PUNITIEVE SCHADE OF GEVOLGSCHADE (INCLUSIEF, MAAR NIET BEPERKT TOT, WINSTDERIVING, VERLIES VAN GOODWILL, WAARDEVERMINDERING, WERKONDERBREKING, ONDERBREKING VAN DE BEDRIJFSVOERING, HUUR VAN EEN VERVANGEND PRODUCT OF OVERIGE COMMERCIELE VERLIEZEN, ZELFS INDIEN DERGELIJKE SCHADE ALS DIRECTE SCHADE GELDT), MET BETREKKING TOT HET BETREFFENDE STONEAGE-PRODUCT OF ANDERSZINS IN VERBAND MET DEZE BEPERKTE GARANTIE, ONGEACHT OF STONEAGE OP DE HOOGTE IS GEBRACHT VAN DE MOGELIJKHEID VAN DERGELIJKE SCHADE.

HET IS WEL TE VERSTAAN DAT DE AANSPRAKELIJKHEID VAN STONEAGE, HETZIJ IN EEN CONTRACT, TE WIJTEN AAN EEN FOUT, ONDER WELKE GARANTIE DAN OOK, IN NALATIGHEID OF OP WELKE ANDERE WIJZE DAN OOK, NOOIT MEER KAN BEDRAGEN DAN HET AANKOOPBEDRAG BETAALD DOOR DE EINDGEBRUIKER VAN HET PRODUCT. DE MAXIMALE AANSPRAKELIJKHEID VAN STONEAGE MAG NIET WORDEN OVERSCHREDEN EN DE OPLOSSING VOOR DE EINDGEBRUIKER IS BEPERKT TOT OFWEL (1) REPARATIE OF VERVANGING VAN HET DEFECTE PRODUCT OF, DOOR STONEAGE BEPAALD, (2) TERUGBETALING VAN DE AANKOOPPRIJS, OF (3) UITGIFTE VAN EEN CREDITERING VOOR DE AANKOOPPRIJS, EN DEZE OPTIES ZIJN DE ENIGE EN EXCLUSIEVE RECHTSMIDDELEN WAAR DE EINDGEBRUIKER RECHT OP KAN HEBBEN.

U, DE EINDGEBRUIKER, BEGRIJPT EN GAAT ER UITDRUKKELIJK MEE AKKOORD DAT DE BOVENGENOEMDE BEPERKINGEN VAN DE AANSPRAKELIJKHEID ONDERDEEL UITMAKEN VAN DE PRIJS VAN HET STONEAGE-PRODUCT DAT U HEEFT GEKOCHT.

Sommige landen staan beperking of uitsluiting van aansprakelijkheid voor bepaalde soorten schade niet toe, zodat bovengenoemde beperkingen en uitsluitingen in uw geval mogelijk niet van toepassing zijn. Deze beperkte garantie geeft u specifieke juridische rechten; daarnaast kunt u ook beschikken over andere rechten die per land kunnen verschillen. Indien enige bepaling van deze beperkte garantie ongeldig of onuitvoerbaar blijkt, heeft dergelijke ongeldigheid of onuitvoerbaarheid geen invloed op de geldigheid of afdwingbaarheid van de andere gedeelten van deze beperkte garantie.



1-866-795-1586 • www.STONEAGETOOLS.com

© StoneAge, Inc. Alle rechten voorbehouden