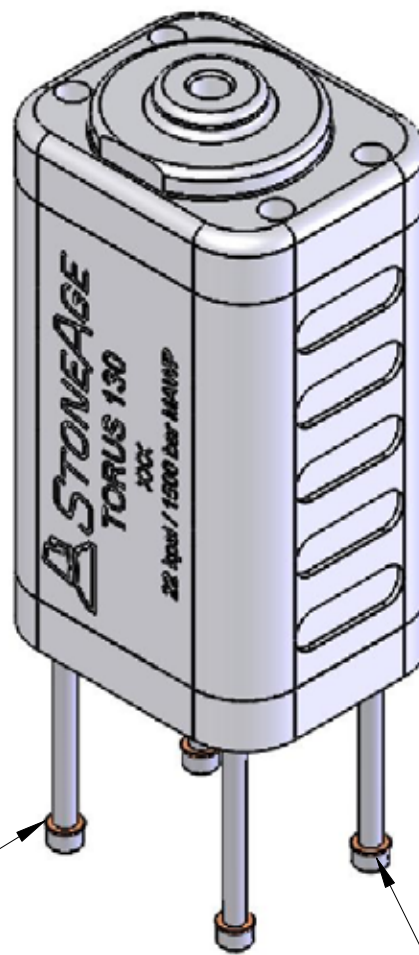
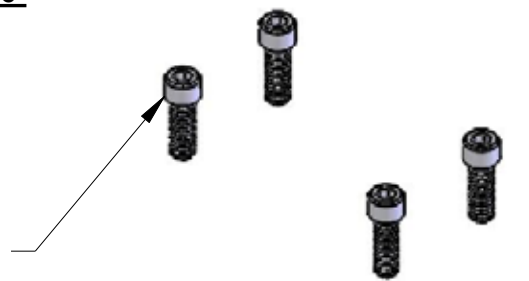


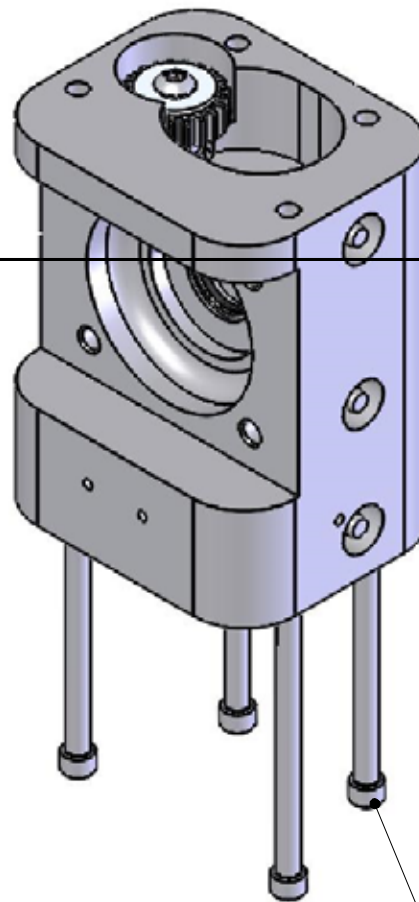
INSTRUCTIONS DE MONTAGE DE LA FIXATION TR-130

4 X TB 050 VIS SHCS 0,25-20 X 0,75 INOX
APPLIQUER DU BLUE LOCTITE (242) SUR
LES FILETAGES SERRER À 9,5 N·m

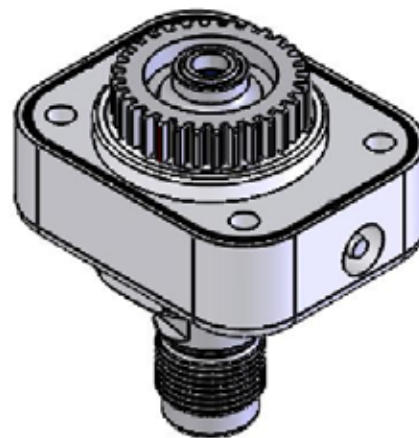


4 X GP 200 BSPP4 BAGUE CUIVRE

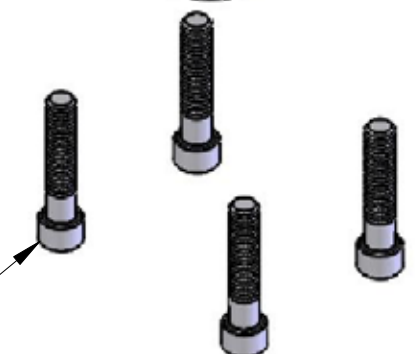
4 X GS 325-20 VIS
SHCS 0,25-20 X 5,00 INOX
APPLIQUER DU BLUE LOCTITE (242)
SUR LES FILETAGES
SERRER À 9,5 N·m



4 X GS 325-20 VIS
SHCS 0,25-20 X 5,00 INOX
APPLIQUER DU BLUE LOCTITE (242) SUR
LES FILETAGES SERRER À 9,5 N·m



SHCS 0,312-18 X 1,00 INOX 4 X TR130
175 VIS D'ÉTANCHÉITÉ



APPLIQUER DU BLUE GOOP SUR LES FILETAGES
SERRER À 16 N·m
4 X TR130 115 VIS D'ÉTANCHÉITÉ
SHCS 0,312-18 X 1,50 INOX
APPLIQUER DU BLUE GOOP SUR LES FILETAGES
SERRER À 16 N·m