



# MANUEL D'UTILISATION SYSTÈME DE RANGEMENT POUR FLEXIBLE (HCS-3L-XX) POUR UTILISATION AVEC L'ABX-3L



# TABLE DES MATIÈRES

## INFORMATIONS SUR LE CONSTRUCTEUR ..... 3

SPÉCIFICATIONS.....	3
DESCRIPTION DE L'ÉQUIPEMENT ET DE L'USAGE PRÉVU.....	3

## AVERTISSEMENTS ET INSTRUCTIONS DE SÉCURITÉ ..... 4

FORMATION DE L'OPÉRATEUR.....	4
ÉQUIPEMENTS DE PROTECTION INDIVIDUELLE NÉCESSAIRES.....	4
VÉRIFICATION DE SÉCURITÉ AVANT UTILISATION.....	5

## HOSE CONTAINMENT SYSTEM (HCS-3L-XX) OVERVIEW ..... 6

## MONTAGE, INSTALLATION ET RACCORDEMENT ..... 7

RACCORDEMENT DE L'ADAPTATEUR TOURNANT À L'ENTRÉE D'EAU PRINCIPALE.....	7
CHARGEMENT DES FLEXIBLES DANS LE TAMBOUR.....	8
RACCORDEZ L'EMBOUT ET PASSEZ LES FLEXIBLES À TRAVERS L'AUTOBOX® ABX-3L.....	10
RACCORDER LES BUTÉES DE FLEXIBLE AUX FLEXIBLES.....	11

## FONCTIONNEMENT..... 11

## ENTRETIEN..... 11

## SCHÉMA DES PIÈCES DÉTACHÉES..... 12

## OPTIONAL ACCESSORY PART DIAGRAMS ..... 15

EMBOUT DE GUIDAGE HCS 360 DIAMÈTRE 1,25".....	15
PATINS À ROULEAUX SUPÉRIEURS HCS 450.....	16

## CONDITIONS GÉNÉRALES..... 18

StoneAge Inc.  
 466 S. Skylane Drive  
 Durango, CO 81303, États-Unis  
 Téléphone : +1 970-259-2869  
 Numéro gratuit : +1 866-795-1586  
 www.stoneagetools.com

Ce manuel doit être utilisé conformément à toutes les lois nationales applicables. Le manuel doit être considéré comme faisant partie intégrante de la machine et doit être conservé pour référence jusqu'au démontage définitif de la machine, selon la ou les lois nationales applicables.

## SPÉCIFICATIONS

### SYSTÈME DE RANGEMENT POUR FLEXIBLE (HCS-3L-XX)

Poids de l'ensemble avec embout (sans flexibles) :	29 kg
Dimensions d'embout et de came :	51 mm
Dimensions sans embout :	936 mm x 936 mm x 582 mm
Accès par trou d'homme :	762 mm
Pression du raccord tournant :	1 500 bar
Rayon minimal de courbure du flexible :	203 mm
Longueur maximale du flexible :	23 m
L'embout standard est à utiliser avec :	Lances flexibles 4/4 à 8/4
Ensemble embout HCS 360 en option :	Lances flexibles 3/2 à 4/4

**REMARQUE :** L'utilisation de flexible plus raide n'est pas recommandée et se traduit par un frottement supérieur sur l'AUTOBOX® ABX-3L et un ralentissement des vitesses d'avance. Le graphique ci-dessous indique le rayon de courbure correct du flexible.

### DESCRIPTION DE L'ÉQUIPEMENT ET DE L'USAGE PRÉVU

Le système de rangement pour flexible (HCS-3L-XX) est un accessoire léger et modulaire pour l'AUTOBOX® ABX-2L et l'AUTOBOX® ABX-3L, qui contient et range en toute sécurité les flexibles couramment utilisés pour le nettoyage des tubes d'échangeur de chaleur.

Le système de rangement pour flexible (HCS-3L-XX) est un système simple à installer et à utiliser, qui augmente beaucoup la sécurité du chantier en éliminant les risques d'interférence des flexibles à haute pression sur les structures, vannes ou autres objets.

Il augmente aussi la durée de vie du flexible en réduisant l'usure et facilite le stockage et le transport des flexibles entre les chantiers.

### CARACTÉRISTIQUES ESSENTIELLES

- Rangement maximal de flexibles : Trois flexibles 8/4 de 23 m de long.
- Inclut un embout de 2 m.
- Pression maximale 1 500 bar.
- Utilisable dans les applications à lance triple, double ou simple.
- Antiretour intégré pour une meilleure sécurité sur le chantier.
- Augmente la durée vie du flexible en réduisant l'usure.
- Évite les risques de trébuchement sur le chantier.
- Facilement transportable avec des roues de chariot et une poignée.
- Attache rapide sur l'AUTOBOX® ABX-2L et ABX-3L.
- Proposé en deux modèles de base – le modèle Amérique du Nord est fourni avec des raccords « Type M » et le modèle européen avec des raccords métriques et BSPP.
- Ensemble embout en option pour lances flexibles plus petites que 4/4.

## FORMATION DE L'OPÉRATEUR

Les responsables, supérieurs et opérateurs DOIVENT être formés à la prise de conscience d'hygiène et sécurité des nettoyages à haute pression et conserver un exemplaire du Code de pratique WJA (Water Jetting Association) ou équivalent (voir [www.waterjetting.org.uk](http://www.waterjetting.org.uk)).

Les opérateurs DOIVENT être formés à l'identification et à la compréhension de toutes les normes applicables pour l'équipement fourni. Les opérateurs doivent être formés aux techniques de manutention manuelles pour éviter des blessures.

StoneAge a conçu et fabriqué cet équipement en prenant en compte tous les dangers associés à son utilisation. StoneAge a évalué ces risques et a intégré des caractéristiques de sécurité dans la conception. StoneAge n'acceptera **AUCUNE** responsabilité pour les conséquences d'une utilisation abusive.

### IL EST DE LA RESPONSABILITÉ DE L'INSTALLATEUR/

**UTILISATEUR** d'effectuer une évaluation des risques spécifiques du travail avant l'utilisation. L'évaluation des risques spécifiques du travail DOIT être répétée pour chaque différence d'installation, de matériau et d'emplacement.

L'évaluation des risques DOIT être conforme à la législation, notamment le Health and Safety at Work Act 1974 et autres législations d'hygiène et sécurité applicables.

## ÉQUIPEMENTS DE PROTECTION INDIVIDUELLE NÉCESSAIRES

L'utilisation d'équipement de protection individuelle (EPI) dépend de la pression de travail de l'eau et de l'application de nettoyage. Les responsables, supérieurs et opérateurs DOIVENT effectuer une évaluation des risques spécifiques du travail pour connaître les besoins exacts en EPI. Voir la section 6 Équipements de protection du personnel des pratiques recommandées WJTA-IMCA pour l'utilisation d'équipements de nettoyage à haute pression pour en savoir plus.

Hygiène - On recommande aux opérateurs d'effectuer un lavage soigneux après toutes les opérations de nettoyage par eau sous pression pour éliminer tout résidu de projection pouvant contenir des traces de substances nocives.

Premiers secours - Les utilisateurs DOIVENT disposer sur le site d'utilisation d'installations de premiers secours adaptées.

Les EPI peuvent inclure :

Les opérateurs DOIVENT lire, comprendre et respecter les exigences d'exploitation et de formation (Section 7.0) des pratiques recommandées par le guide WJTA-IMCA pour l'utilisation d'équipements de nettoyage à haute pression, ou équivalent.

Les opérateurs DOIVENT lire, comprendre et respecter les Avertissements, Informations de sécurité, Instructions de montage, d'installation, de raccordement, d'utilisation, de transport, de manutention, de stockage et d'entretien détaillés dans ce manuel.

L'évaluation des risques DOIT prendre en compte les dangers potentiels présentés par les matériaux ou les substances et notamment :

- Aérosols
- Agents biologiques et microbiologiques (virus ou bactéries)
- Matériaux combustibles
- Poussières
- Explosion
- Fibres
- Substances inflammables
- Fluides
- Fumées
- Gaz
- Brouillards
- Agents oxydants

- **Protection des yeux** : Visière faciale complète
- **Protection des pieds** : Chaussures de sécurité antidérapantes, imperméables, avec embout en acier ou Kevlar®
- **Protection des mains** : Gants imperméables
- **Protection des oreilles** : Protection auditive pour un minimum de 85 dBA
- **Protection de la tête** : Casque pouvant recevoir une visière de protection du visage complète et une protection auditive
- **Protection du corps** : Vêtements imperméables multicouches homologués pour le nettoyage à haute pression
- **Protection du flexible** : Enveloppe pour flexible
- **Protection respiratoire** : Peut être nécessaire ; consultez l'évaluation des risques spécifiques du travail

## ▲ AVERTISSEMENT

L'utilisation de cet équipement est potentiellement dangereuse. Des précautions DOIVENT être prises avant et pendant l'utilisation de la machine et de l'outil à haute pression d'eau. Veuillez lire et respecter toutes ces instructions en plus des directives du livret pratique recommandé WJTA, disponible en ligne à l'adresse [www.wjta.org](http://www.wjta.org). Tout écart par rapport aux instructions de sécurité et aux pratiques recommandées peut conduire à des blessures graves voire mortelles.

- Ne pas dépasser la pression de fonctionnement maximale spécifiée pour un composant dans un système.
- Les alentours immédiats de la zone de travail DOIVENT être délimités pour maintenir à l'écart les personnes non formées.
- Contrôler l'équipement pour détecter tout symptôme visible de détérioration, de dommages ou de montage incorrect. Ne pas utiliser l'équipement en cas de dégâts ou de montage incorrect, avant réparation.
- Assurez-vous que tous les raccords filetés sont bien serrés et sans fuite.
- Les utilisateurs du système de rangement pour flexible HCS-3L-XX DOIVENT être formés ou avoir l'expérience de l'utilisation et de l'application des technologies et du nettoyage à haute pression, ainsi que de toutes les mesures de sécurité associées, selon les pratiques recommandées par WJTA pour l'utilisation d'équipements de nettoyage à haute pression.
- Le boîtier de commande doit se trouver en lieu sûr là où l'opérateur a une bonne visibilité de la canalisation et du flexible. Le système de rangement pour flexible HCS-3L-XX et le boîtier de commande DOIVENT être supervisés à tout moment et ne doivent jamais être laissés sans surveillance.
- Désactivez toujours toutes les sources d'énergie du système avant intervention ou remplacement de pièces. Le non-respect de cette précaution peut conduire à des blessures graves voire mortelles.

## VÉRIFICATION DE SÉCURITÉ AVANT UTILISATION

Consultez les pratiques recommandées pour l'utilisation d'équipements de nettoyage à haute pression du WJTA-IMCA, ou le code de pratique de WJA (Water Jetting Association) pour des informations de sécurité complémentaires.

- Effectuez une évaluation des risques spécifiques du travail et prenez les mesures en conséquence.
- Respectez toutes les procédures de sécurité spécifiques du site.
- Assurez-vous que la zone de projection d'eau est correctement délimitée par des barrières et que des panneaux d'avertissement sont affichés.
- Assurez-vous que le lieu de travail est débarrassé de tous les objets non nécessaires (par exemple pièces détachées, flexibles, outils).
- Assurez-vous que tous les opérateurs utilisent l'équipement de protection individuelle (EPI) approprié.
- Vérifiez que tous les flexibles pneumatiques sont raccordés correctement et étanches.
- Vérifiez le bon état de tous les flexibles et accessoires avant l'utilisation. N'utilisez pas d'éléments endommagés. Seuls les flexibles de haute qualité prévus pour les applications de décapage à haute pression doivent être utilisés comme flexibles haute pression.
- Vérifiez l'étanchéité de tous les raccords filetés à haute pression.
- **\*\*Assurez-vous qu'un dispositif antiretrait (système antiretour) et tous les autres dispositifs de sécurité applicables sont posés sur l'équipement utilisé avec le système de rangement pour flexible (HCS-3L-XX), et installés correctement.\*\***
- Vérifiez le fonctionnement du boîtier de commande avant d'utiliser le système de rangement pour flexible (HCS-3L-XX) avec de l'eau à haute pression, pour vérifier que les vannes de commande déplacent le flexible dans le sens voulu, que la vanne de décharge et la pince de flexible fonctionnent correctement.
- Assurez-vous que les opérateurs ne tentent jamais de brancher, débrancher ou resserrer des flexibles, des adaptateurs ou des accessoires tant que la pompe à haute pression fonctionne.
- Assurez-vous qu'il n'y a personne dans la zone de projection d'eau.

## FLEXIBLE HAUTE PRESSION

Le système de rangement pour flexible (HCS-3L-XX) est conçu pour être utilisé avec des embouts de flexibles Parker Pro-Lance® et/ou Spir Star Blast-Pro®. Les embouts de flexible standard peuvent ne pas passer dans le tracteur de flexible AUTOBOX® (ABX-3L) ou les tubes de guidage.

- Seuls les flexibles de haute qualité prévus pour les applications de décapage à haute pression doivent être utilisés comme flexibles haute pression. La pression nominale des flexibles à haute pression **NE DOIT JAMAIS** être dépassée.
- Vérifiez que le flexible à haute pression est correctement installé dans le dispositif antiretour. Actionnez le flexible à haute pression et l'outil de décapage à l'eau à pleine pression pour tester la force de la pince. Une force de pince appropriée assure une bonne commande du flexible dans les sens avant et arrière et permet de faire avancer le flexible par la courroie de transmission.

## AVIS

N'utilisez pas de flexible enveloppé ni de flexible avec une gaine de protection en acier. Ceci causerait de graves dommages aux rouleaux d'entraînement du tracteur de flexible AUTOBOX® (ABX-3L).

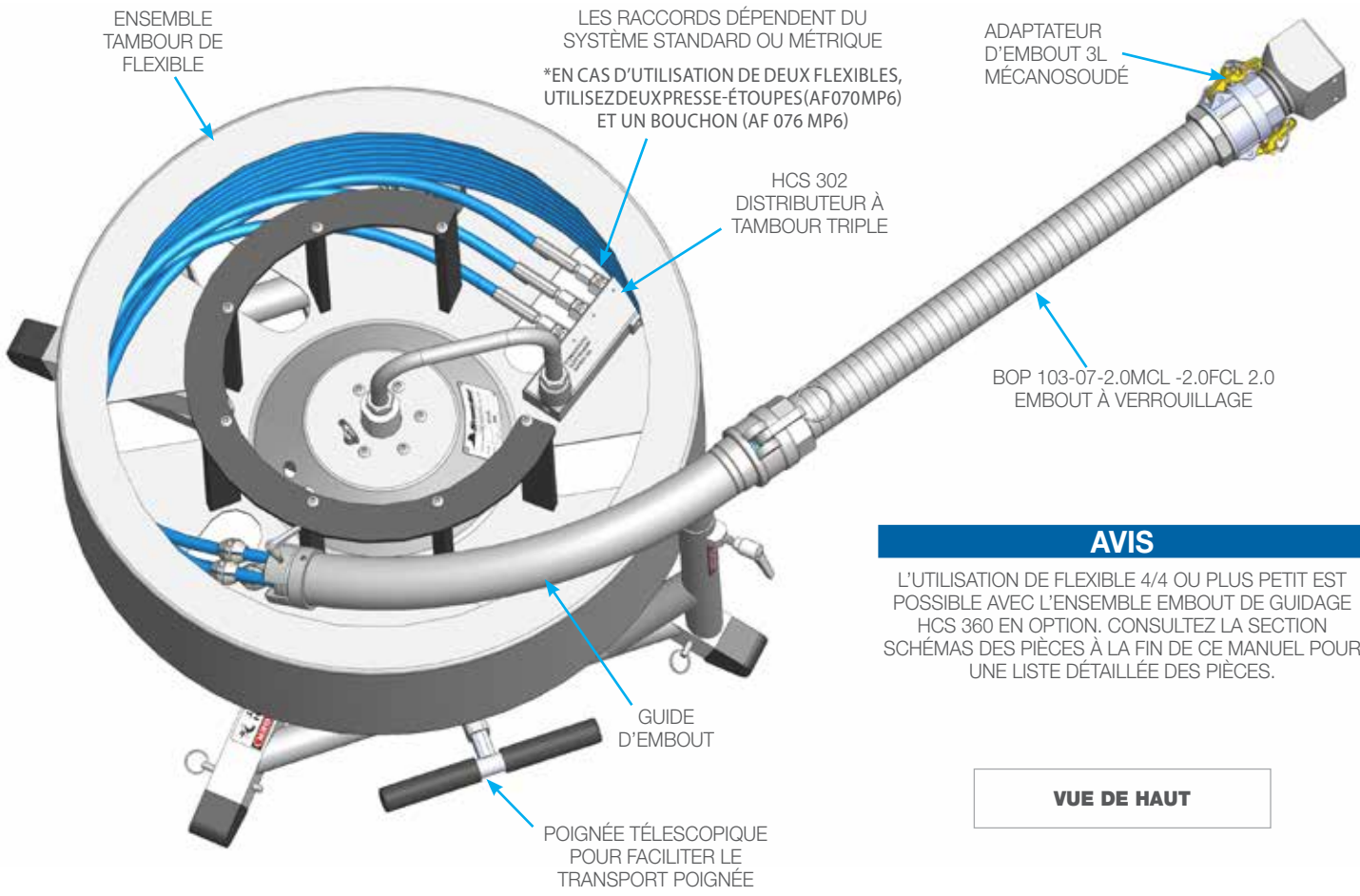
- **LONGUEURS DE FLEXIBLE** Le ABX-3L a divers accessoires nécessitant la prise en compte de longueurs de flexible supplémentaires en plus de la longueur du faisceau de tubes. C'est à vérifier avant de commander des flexibles à haute pression pour chaque tâche. Le tableau ci-dessous présente la longueur réelle de chaque configuration et la longueur supplémentaire recommandée pour éviter que l'ensemble se soulève du sol en fonctionnement. Trouvez la longueur du faisceau de tubes et utilisez le tableau ci-dessous pour calculer la longueur totale de flexible.

**(Longueur du faisceau de tube, mm) + (Longueur réelle de configuration, mm) + (Longueur de raccordement supplémentaire recommandée, /mm) = Longueur totale de flexible mm**

CONFIGURATIONS D'ACCESSOIRES	LONGUEUR RÉELLE DE LA CONFIGURATION	LONGUEUR DE RACCORDEMENT SUPPLÉMENTAIRE RECOMMANDÉE
ABX-3L, Guide de flexible et positionneur léger	836 mm	991 mm
ABX-3L, Guide de flexible, positionneur léger et HCS	3 683 mm	991 mm
ABX-3L, Guide pour tubes à ailettes, embout	3 505 mm	991 mm
ABX-3L, Guide pour tubes à ailettes, embout et HCS	4 191 mm	991 mm

**Par exemple :** L'équation de longueur de flexible pour une faisceau de tubes de 6 096 mm avec ABX-3L, Guide de flexible et positionneur léger serait ; **STANDARD :** (20 pi x 12 po/pi) + 32,9 po + 39 po = **311,9 po MÉTRIQUE :** 6 096 mm + 836 mm + 991 mm = **7 922 mm**

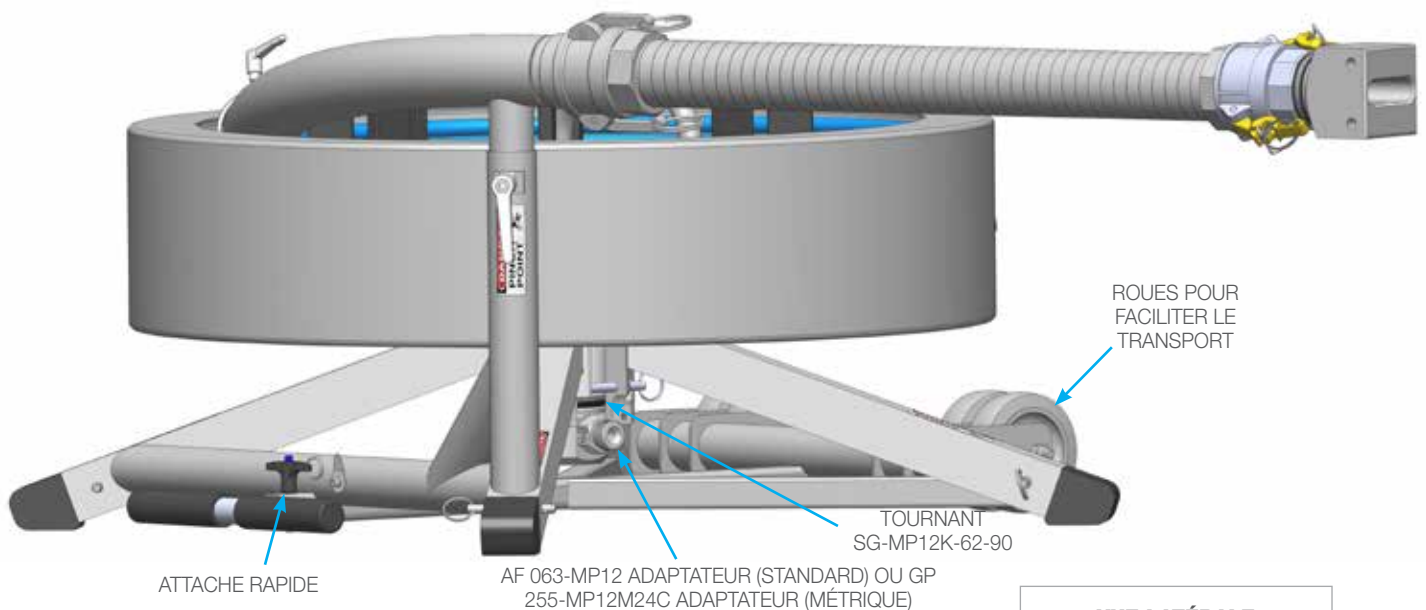
## SYSTÈME DE RANGEMENT POUR FLEXIBLE (HCS-3L-XX)



### AVIS

L'UTILISATION DE FLEXIBLE 4/4 OU PLUS PETIT EST POSSIBLE AVEC L'ENSEMBLE EMBOUT DE GUIDAGE HCS 360 EN OPTION. CONSULTEZ LA SECTION SCHÉMAS DES PIÈCES À LA FIN DE CE MANUEL POUR UNE LISTE DÉTAILLÉE DES PIÈCES.

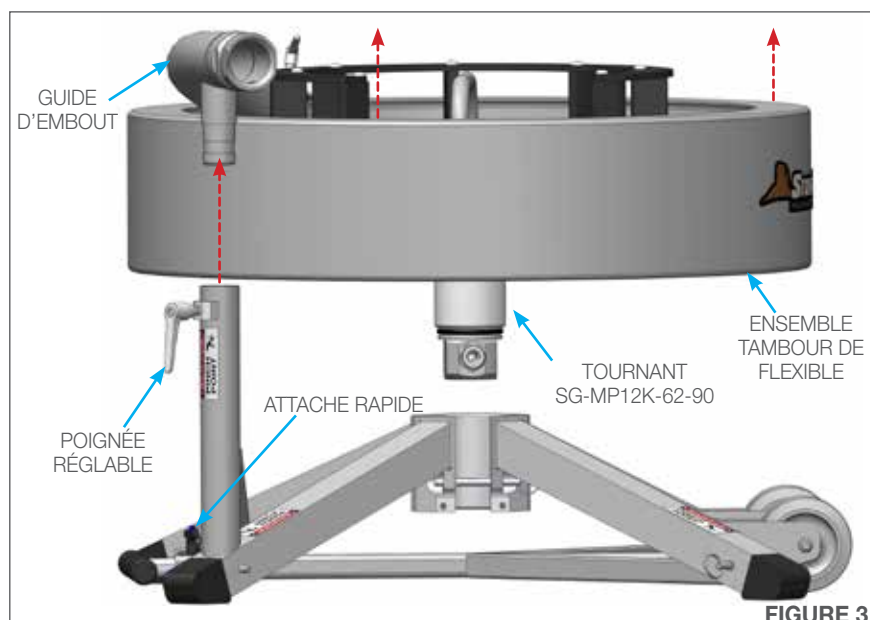
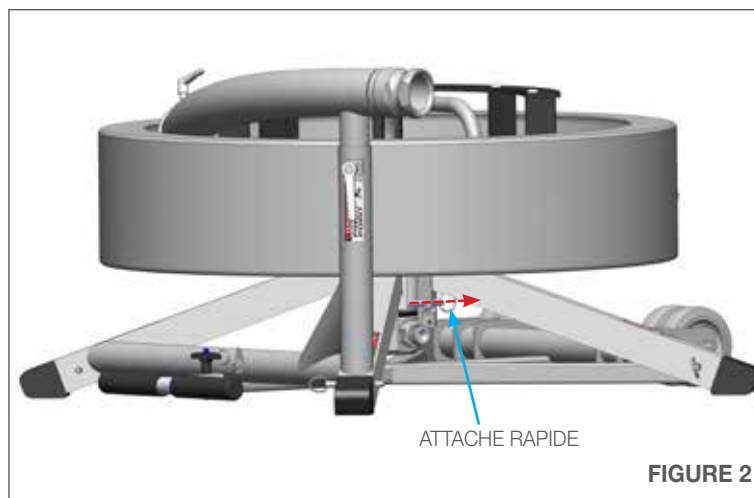
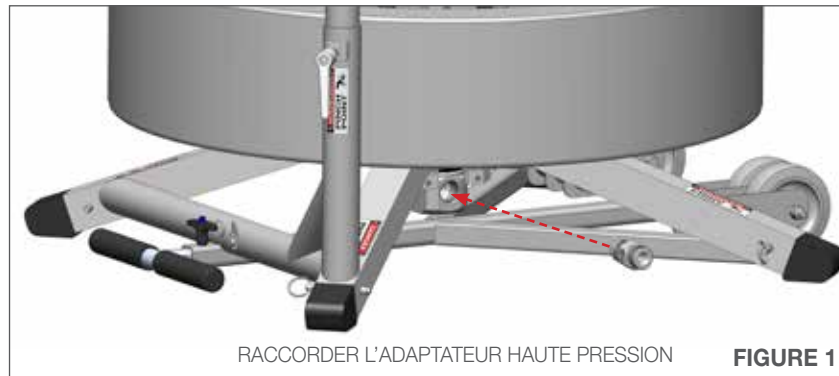
### VUE DE HAUT



### VUE LATÉRALE

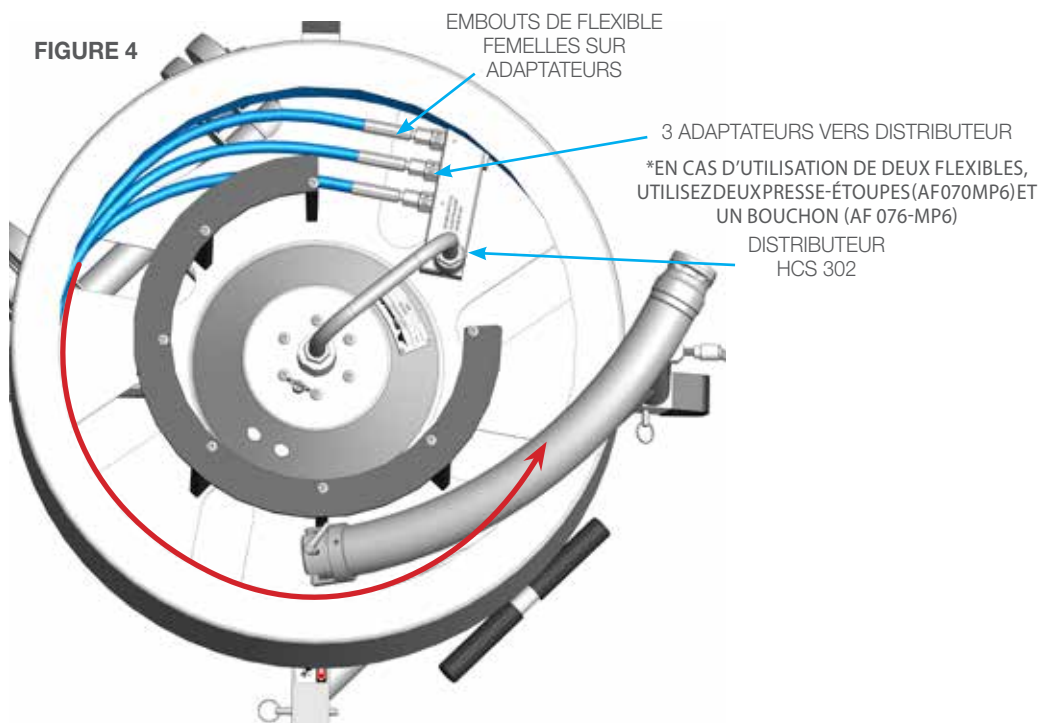
## RACCORDEMENT DE L'ADAPTATEUR TOURNANT À L'ENTRÉE D'EAU PRINCIPALE

Le système de rangement pour flexible (HCS-3L-XX) est livré avec un adaptateur haute pression installé sur le raccord tournant. Assurez-vous de le fixer correctement. Si un remplacement est nécessaire, installez l'adaptateur haute pression avec du Swagelok Blue Goop®, ou équivalent. **(Figure 1)** Quand le raccord tournant doit être déposé pour l'entretien, l'accès est facilité en dégageant l'embout de guidage avec la poignée réglable, en extrayant l'attache rapide et en soulevant le tambour pour le dégager du socle. **(Figures 2 et 3).**

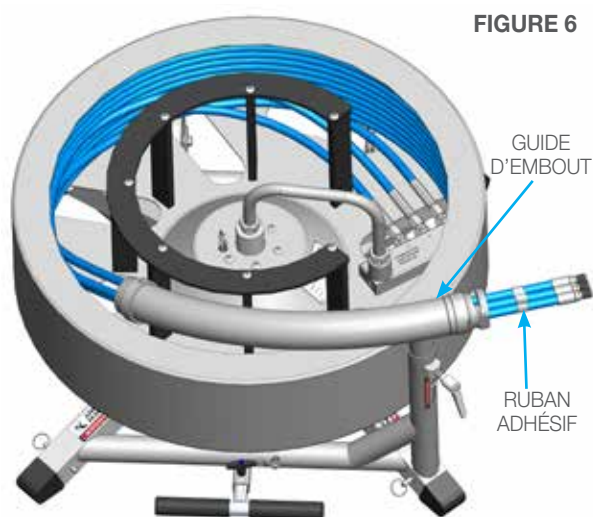
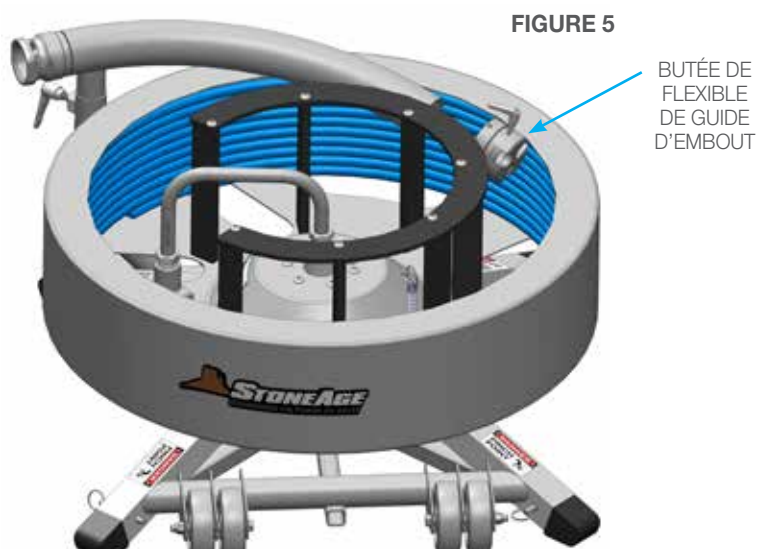


## CHARGEMENT DES FLEXIBLES DANS LE TAMBOUR

1. Appliquez un peu d'antigrippant de marque Swagelok Blue Goop® ou équivalent sur tous les filetages des adaptateurs. Posez les adaptateurs sur le distributeur HCS 302. Engagez sans les serrer les embouts de flexible femelle sur les adaptateurs et enroulez les flexibles autour des tiges, dans le sens de la flèche rouge, d'environ 3 tours. Ceci permettra une rotation libre des flexibles en les posant à plat dans le tambour. Serrez les embouts de flexible femelle et continuez à enrouler le reste du flexible dans le tambour. **(Figure 4)**



2. Déposez la butée de flexible du guide d'embout en desserrant la poignée réglable et en faisant glisser la butée pour la dégager du guide. **(Figure 5)**
3. Enroulez temporairement du ruban adhésif juste derrière les embouts mâles de flexible pour empêcher qu'ils se tordent à l'intérieur du guide d'embout, de l'embout et de l'adaptateur HCS 310 3L. Poussez les trois embouts de flexible à travers le guide. **(Figure 6)**

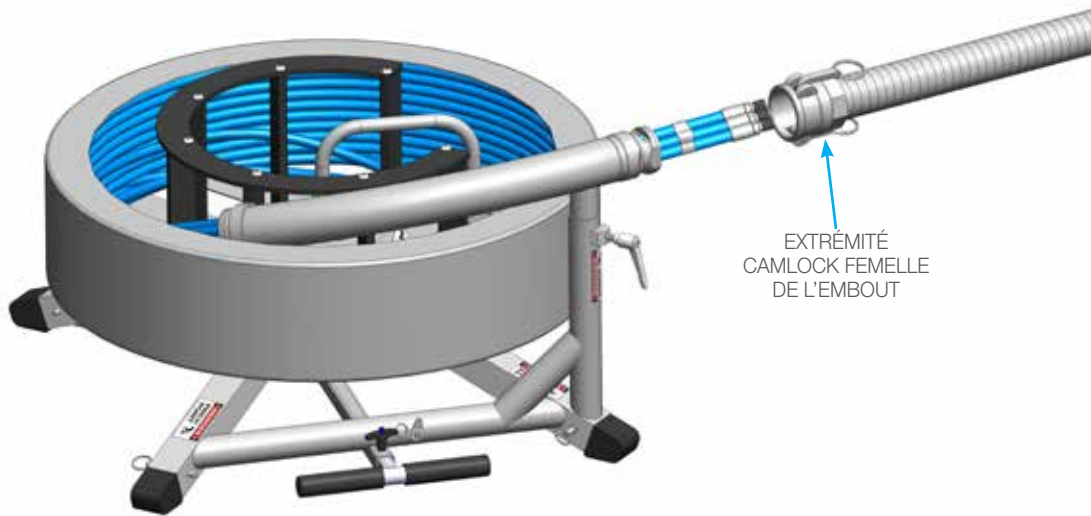




## CHARGEMENT DES FLEXIBLES DANS LE TAMBOUR SUITE...

4. Continuez à pousser les trois flexibles à travers l'embout, puis raccordez l'extrémité Camlock femelle de l'embout au guide d'embout. **(Figure 7)**
5. Faites passer les flexibles à travers l'adaptateur d'embout HCS 310 3L avant de le fixer à l'embout. Ceci facilitera la poussée des flexibles à

FIGURE 7



travers les fentes de l'adaptateur. Raccordez l'extrémité Camlock femelle de l'adaptateur à l'embout une fois que tous les flexibles ont été passés à travers l'adaptateur. **(Figure 8)**

## RACCORDEZ L'EMBOUT ET PASSEZ LES FLEXIBLES À TRAVERS L'AUTOBOX® ABX-3L

FIGURE 8



## MONTAGE, INSTALLATION ET RACCORDEMENT

- Retirez le ruban adhésif des flexibles. Déposez les deux attaches rapides du support de fixation ABX 357 et faites coulisser le support arrière ABX 350 vers l'extérieur. Insérez les flexibles dans l'AUTOBOX® ABX-3L. **(Figure 9)** Le régulateur de pression de pince de flexible sur le boîtier de commande DOIT être ramené à pression zéro pour ouvrir le passage et faciliter l'installation des flexibles. **(Figure 10)** (Voir la section Fonctionnement du manuel d'utilisation de l'ABX-3L pour plus de détails sur le chargement du flexible).
- Disposez chaque flexible dans la fente correspondante et glissez la butée de flexible de guide d'embout sur le manchon de butée de flexible.

### ⚠ AVERTISSEMENT

Risque d'écrasement. Gardez les mains, les cheveux et les vêtements à l'écart des courroies d'entraînement. Un contact avec les pièces mobiles peut conduire à des blessures graves.

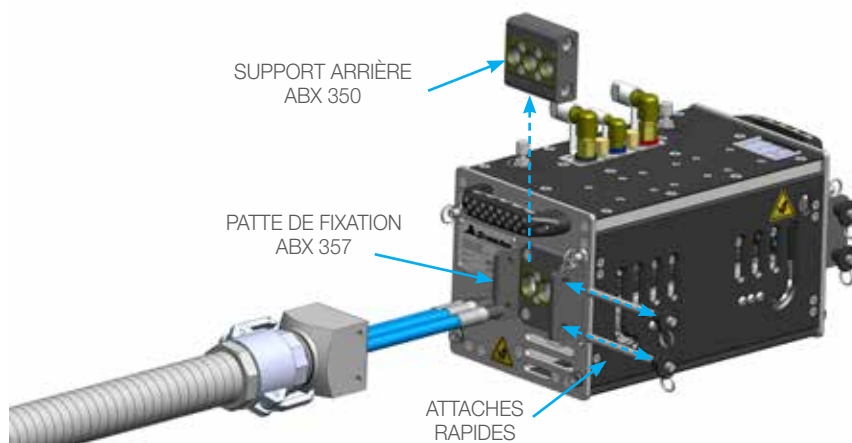
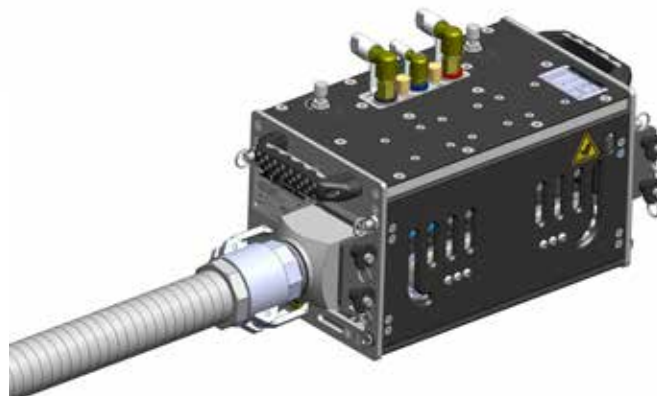


FIGURE 9

FIGURE 10

RÉGULATEUR DE PRESSION DE PINCE DE FLEXIBLE



Serrez la poignée réglable quand le guide est en position. **(Figure 11)**

### RACCORDER LES BUTÉES DE FLEXIBLE AUX FLEXIBLES

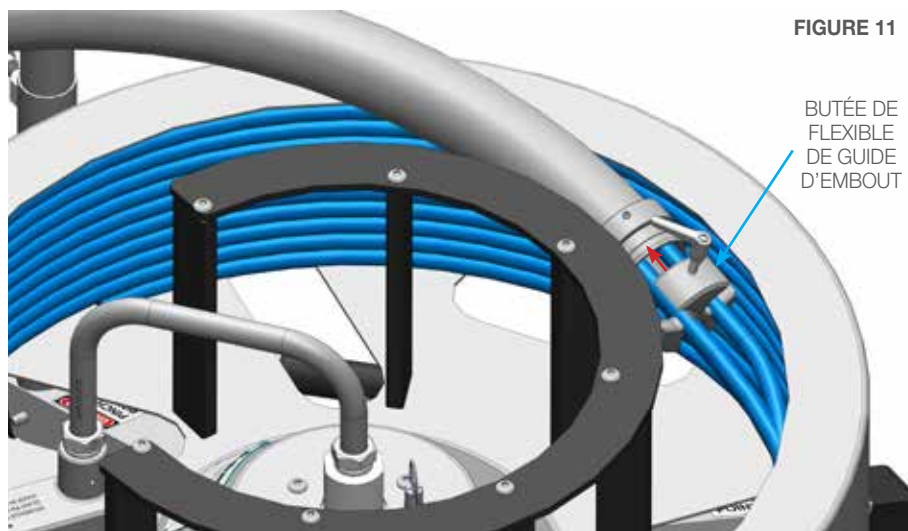
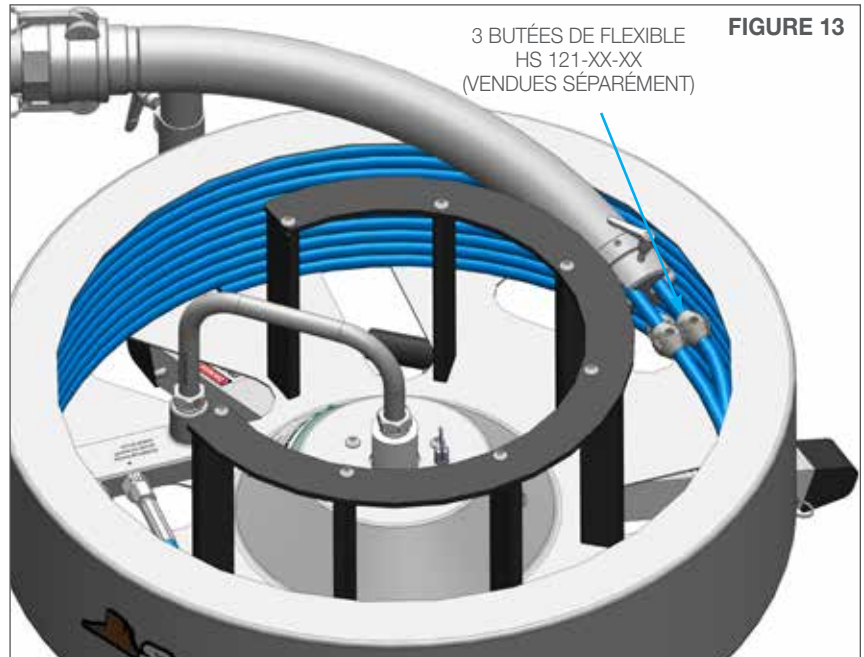
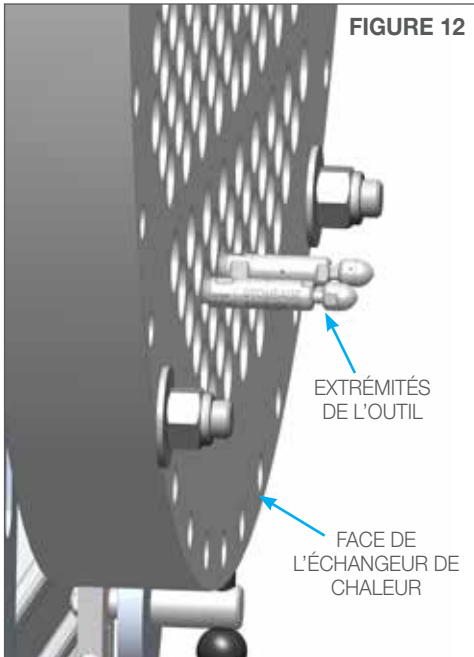


FIGURE 11

BUTÉE DE FLEXIBLE DE GUIDE D'EMBOÛT

8. Quand le système est prêt au fonctionnement, engagez les outils dans l'échangeur de chaleur jusqu'à son extrémité distante. **(Figure 12)**
9. Posez les butées de flexible appropriées (VENDUES SÉPARÉMENT) sur les flexibles et positionnez-les contre la butée de flexible du guide d'embout. **(Figure 13)**



## FONCTIONNEMENT

### EMBOUT

- Disposez l'**EMBOUT** de façon à assurer une courbure du flexible aussi progressive que possible pour réduire l'usure du flexible comme le frottement imposé au moteur de l'AUTOBOX® (ABX-3L).

### RACCORDEMENT D'EAU

- Raccordez votre flexible d'eau à haute pression au raccord tournant d'entrée sur le système de rangement pour flexible (HCS-3L-XX).
- Après l'installation, l'utilisation du système de rangement pour flexible (HCS-3L-XX) est automatique. Il est entraîné par l'avance du système AUTOBOX® (ABX-3L) pour enrouler et dérouler les flexibles dans le tambour.

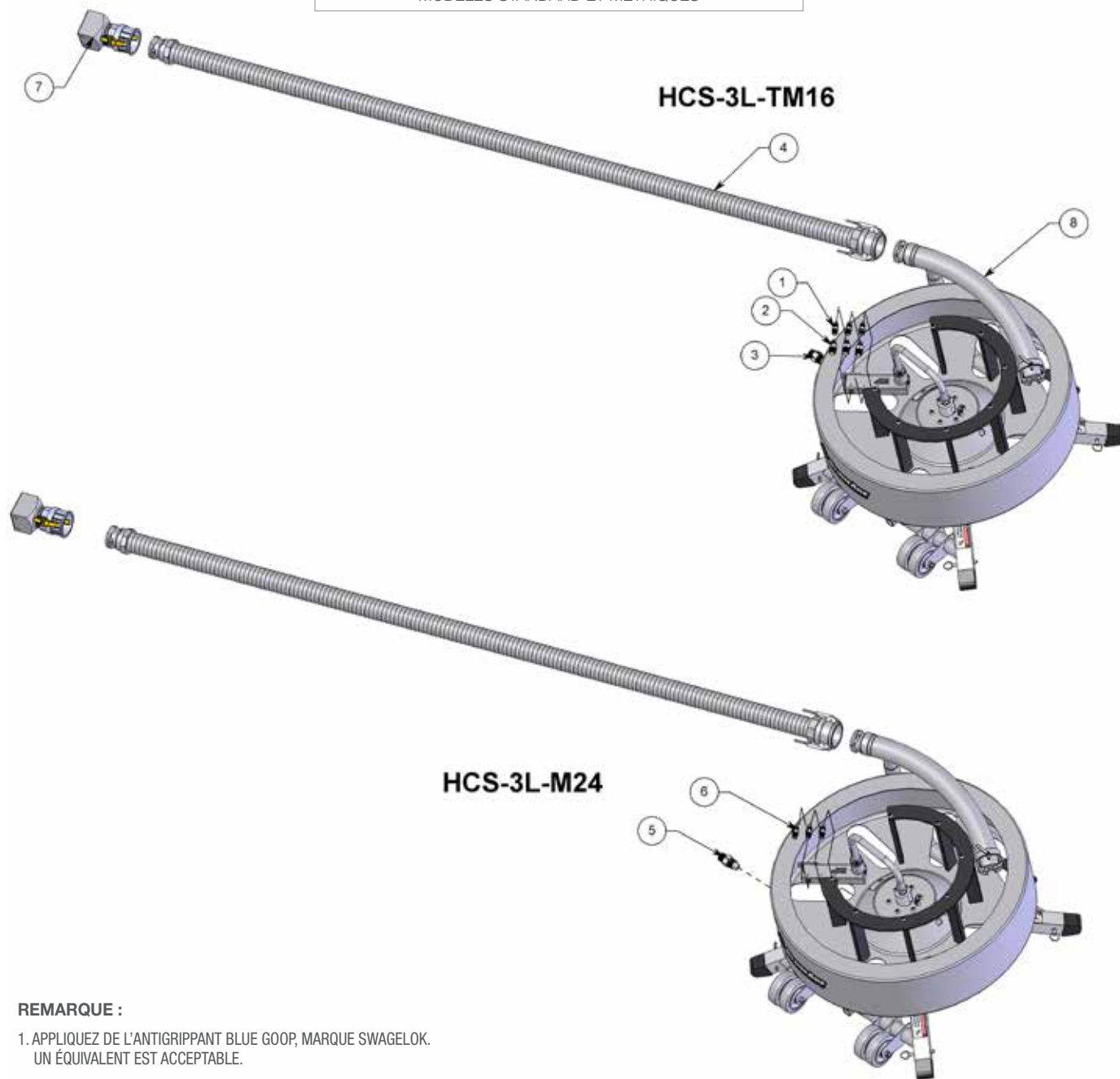
### AUTOBOX® (ABX-3L)

- Consultez le manuel d'utilisation de l'AUTOBOX® (ABX-3L) pour des informations de sécurité et instructions détaillées d'utilisation.

## ENTRETIEN

Point d'entretien	Entretien nécessaire
Raccord tournant	Graissez le raccord tournant après 100 heures d'utilisation
Joints à haute pression	Remplacez quand les joints à haute pression commencent à fuir.

**SYSTÈMES DE RANGEMENT POUR FLEXIBLE  
(HCS-3L-XXX)**  
MODÈLES STANDARD ET MÉTRIQUES

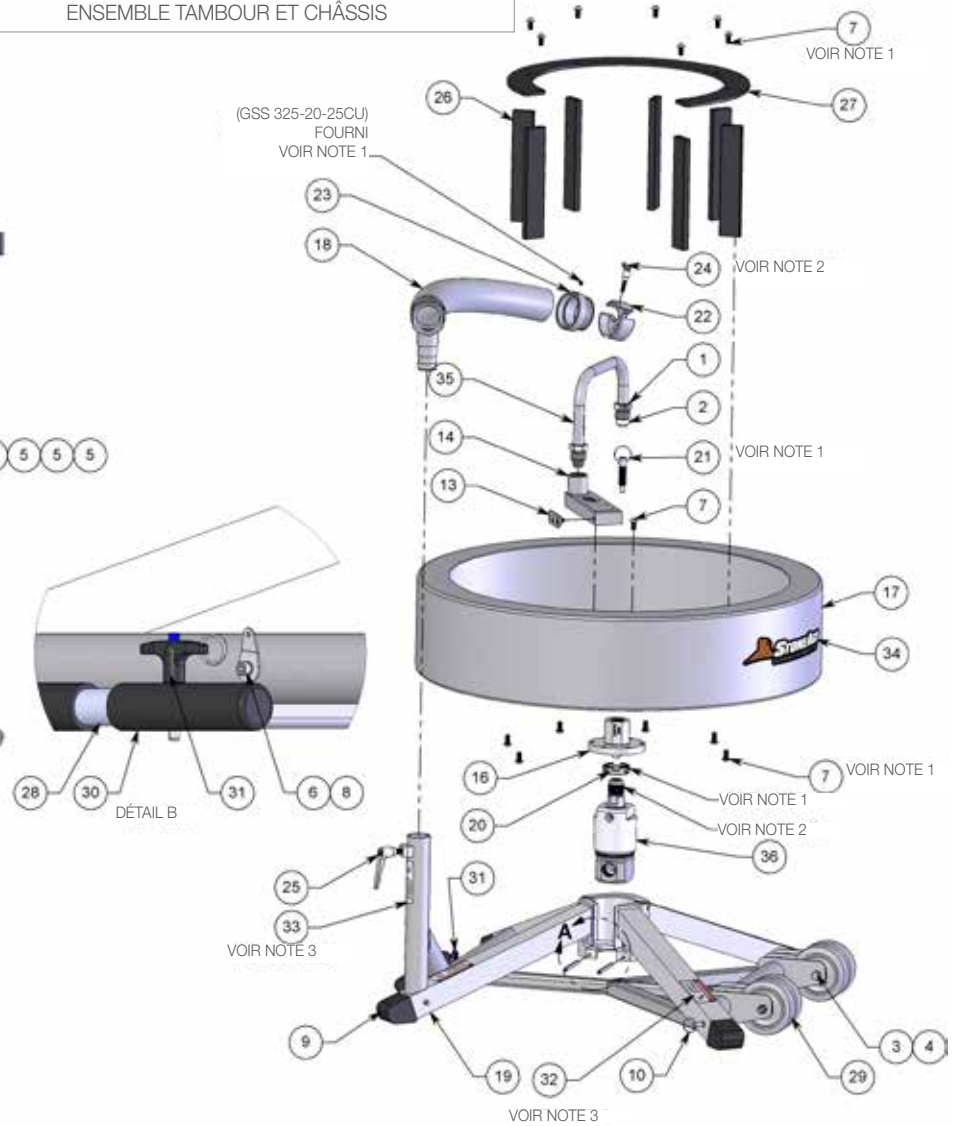
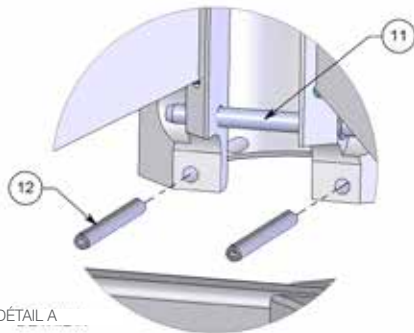
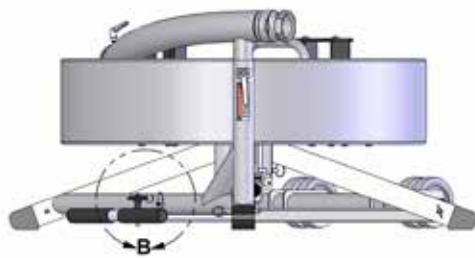
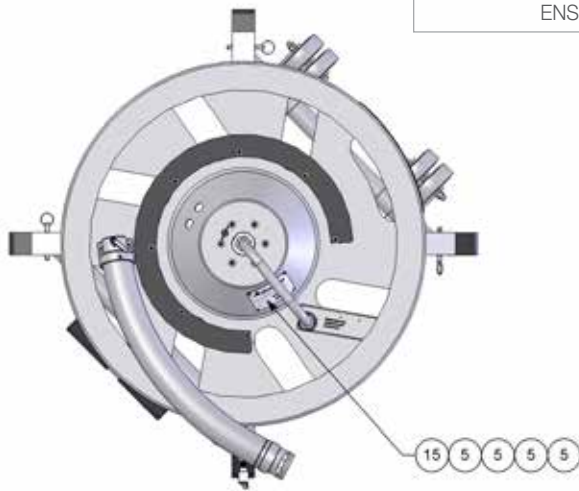


**REMARQUE :**

1. APPLIQUEZ DE L'ANTIGRIPPANT BLUE GOOP, MARQUE SWAGelok.  
UN ÉQUIVALENT EST ACCEPTABLE.

#	RÉFÉRENCE	HCS-3L-TM16 QTÉ.	HCS-3L-M24 QTÉ.
1	AF 060-MP6 ADAPTATEUR 0,56 TYPE M VERS MP6	3	-
2	AF 061-MP6 ADAPTATEUR 0,75 TYPE M VERS MP6	3	-
3	AF 063-MP12 ADAPTATEUR 1,00 TYPE M VERS MP12	1	-
4	BOP 103-07-2.0MCL- 2.0FCL 2.0 EMBOUT DE VERROUILLAGE, 2,1 M	1	1
5	GP 255-MP12M24C ADAPTATEUR	-	1
6	GP 255-MP6BSP4C ADAPTATEUR	-	3
7	HCS 310 ADAPTATEUR D'EMBOUT 3L MÉCANOSOUDE	1	1
8	HCS-3L.1 ENSEMBLE TAMBOUR ET CHÂSSIS	1	1

**SYSTÈMES DE RANGEMENT POUR FLEXIBLE  
(HCS-3L.1)**  
ENSEMBLE TAMBOUR ET CHÂSSIS



DÉTAIL A

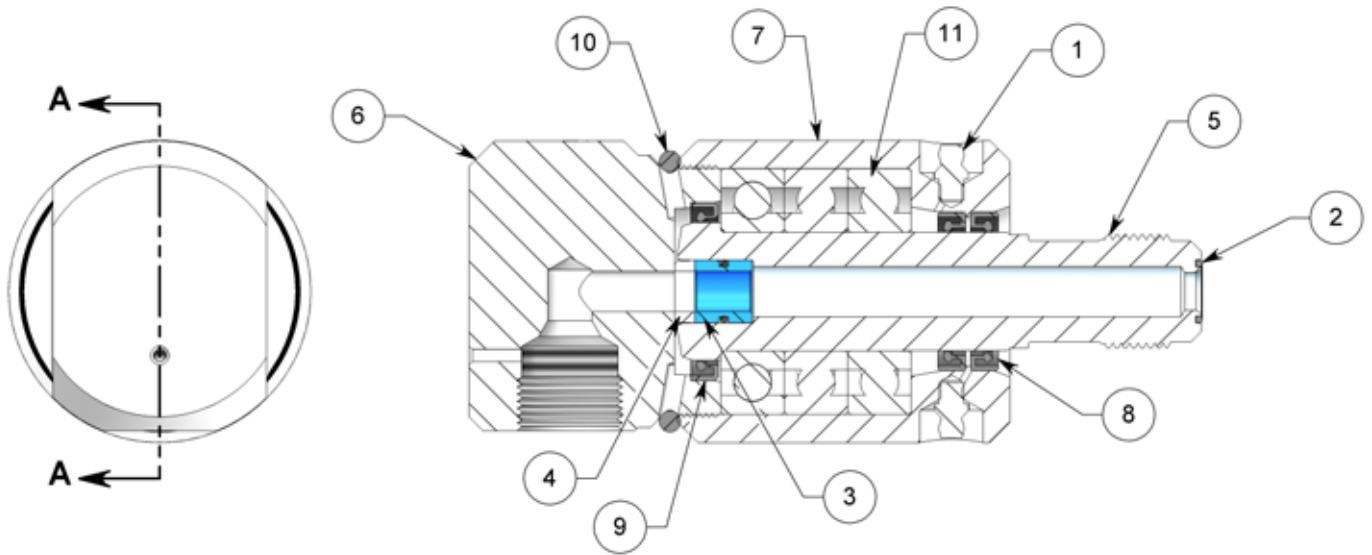
REMARQUE :

1. APPLIQUER DU BLUE LOCTITE : RÉF 242 OU ÉQUIVALENT SUR TOUTES LES VISSERIES FILETÉES.
2. APPLIQUEZ DE L'ANTIGRIPPANT BLUE GOOP, MARQUE SWAGelok. UN ÉQUIVALENT EST ACCEPTABLE.
3. NETTOYEZ TOUTES TRACES DE DÉBRIS ET D'HUILE AVANT LA POSE. POSEZ À L'EMPLACEMENT APPROXIMATIF ET À TEMPÉRATURE AMBIANTE.

#	RÉFÉRENCE	QTÉ	13	HCS 301 PLAQUE DE COULISSEAU	1	28	NAV 115 - POIGNÉE MÉCANOSOUDEE	1
1	AF 070-MP12 PRESSE-ÉTOUPE	2	14	HCS 302 DISTRIBUTEUR À TAMBOUR TRIPLE	1	29	NAV 308 - ROUE, DIA 10 CM	4
2	AF 071-MP12 BAGUE	1	15	HCS 303 PLAQUE DE NUMÉRO DE SÉRIE	1	30	NAV 311 - POIGNÉE, RONDE, SURFACE HEXA	2
3	GB 337-15 VIS, HEXA 0,37-16 X 3,75 INOX	2	16	HCS 305 ACCOUPLEMENT D'ENTRAÎNEMENT, KMP12	1	31	NAV 325 - ATTACHE RAPIDE, POIGNÉE EN TÉ, L 25 MM, AVEC LANIÈRE	1
4	GN 337-L ÉCROU NYLOK INOX	2	17	HCS 306 TAMBOUR DE FLEXIBLE	1	32	PL 160 AUTOCOLLANT POINT DE PINCEMENT 1,5 X 3,0	4
5	GR 125-SS-126-187 RIVET	4	18	HCS 311 EMBOUT DE GUIDAGE MÉCANOSOUDE	1	33	PL 160 AUTOCOLLANT POINT DE PINCEMENT 1,5 X 3,0	1
6	GS 319-05 SHCS 0,19-24 X 1,25 INOX	1	19	HCS 312 CHÂSSIS DE BASE, MÉCANOSOUDE	1	34	PL L AUTOCOLLANT STONEAGE, GRAND HCS-3L.1	1
7	GSB 331-025 BHCS 0,31-18 X 0,62 LG INOX	23	20	HCS 315 VERROU DE BAGUE D'AXE	1	35	SA 577-MP12LMP12L-17.68-180	1
8	GW 319-L RONDELLE FREIN INOX	1	21	HCS 316 PISTON À RESSORT	1	36	SG-MP12K-62-90 RACCORD TOURNANT	1
9	HCS 214 INSERT, JAMBE	4	22	HCS 317 BUTÉE DE FLEXIBLE	1			
10	HCS 216 ATTACHE RAPIDE 0,312 D.E. X 1,75 LONG RESSORT À BILLE	4	23	HCS 318 MANCHON DE BUTÉE DE FLEXIBLE	1			
11	HCS 218 ATTACHE RAPIDE 0,312 D.E. X 2,50 LONG RESSORT À BILLE	1	24	HCS 325 POIGNÉE RÉGLABLE	1			
12	HCS 219 GOUPILLE ÉLASTIQUE, ROULÉE 0,25 D.E. X 3,00	2	25	HCS 326 POIGNÉE RÉGLABLE	1			
			26	HCS 461 TIGE CARRÉE	7			
			27	HCS 462 BAGUE SUPPORT	1			

# SCHÉMA DES PIÈCES DÉTACHÉES

**SG-MP12K-62-90**  
RACCORD TOURNANT SG



COUPE A-A

#	RÉFÉRENCE	QTÉ
1	FS 004-0 GRAISSEUR, DROIT	2
2	FS 021-K JOINT TORIQUE	1
3	HC 012-TO JOINT HP, JOINT TORIQUE	1
4	MJ 011-C SIÈGE, CARBURE	1
5	SG 001-K-62 TIGE	1
6	SG 002-MP12-62-90 ÉCROU	1
7	SG 003 CORPS	1
8	SG 006 JOINT, PETIT	2
9	SG 007 JOINT, GRAND	1
10	SG 008 JOINT TORIQUE	1
11	SG 009 ROULEMENT (6206)	3

# SCHÉMA DES PIÈCES DÉTACHÉES EMBOUT DE GUIDAGE HCS 360 1,25.

**HCS 360**  
EMBOUT DE GUIDAGE HCS DIAMÈTRE 1,25.



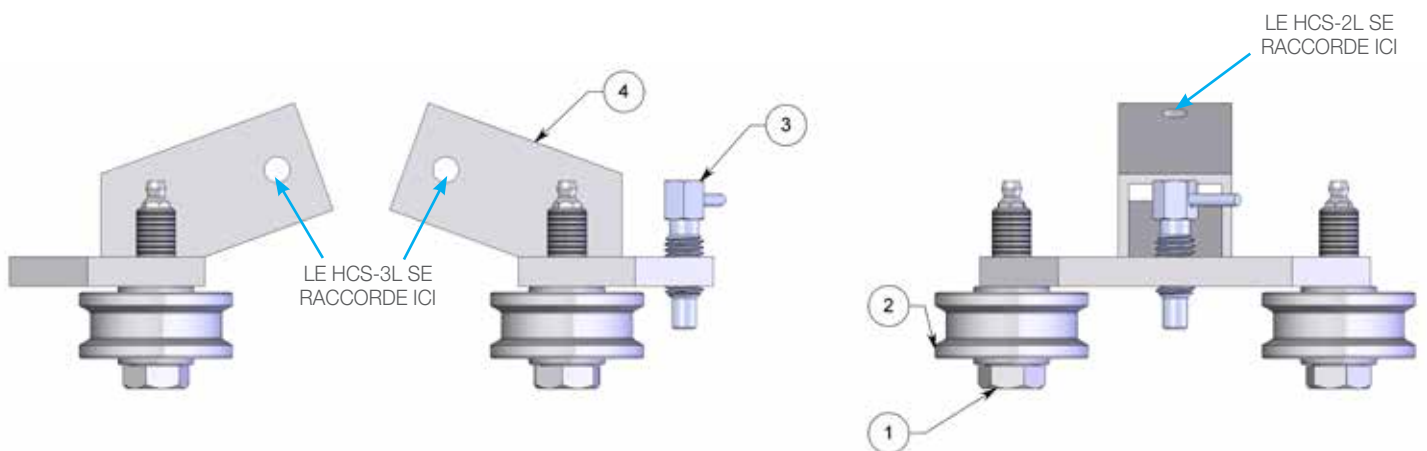
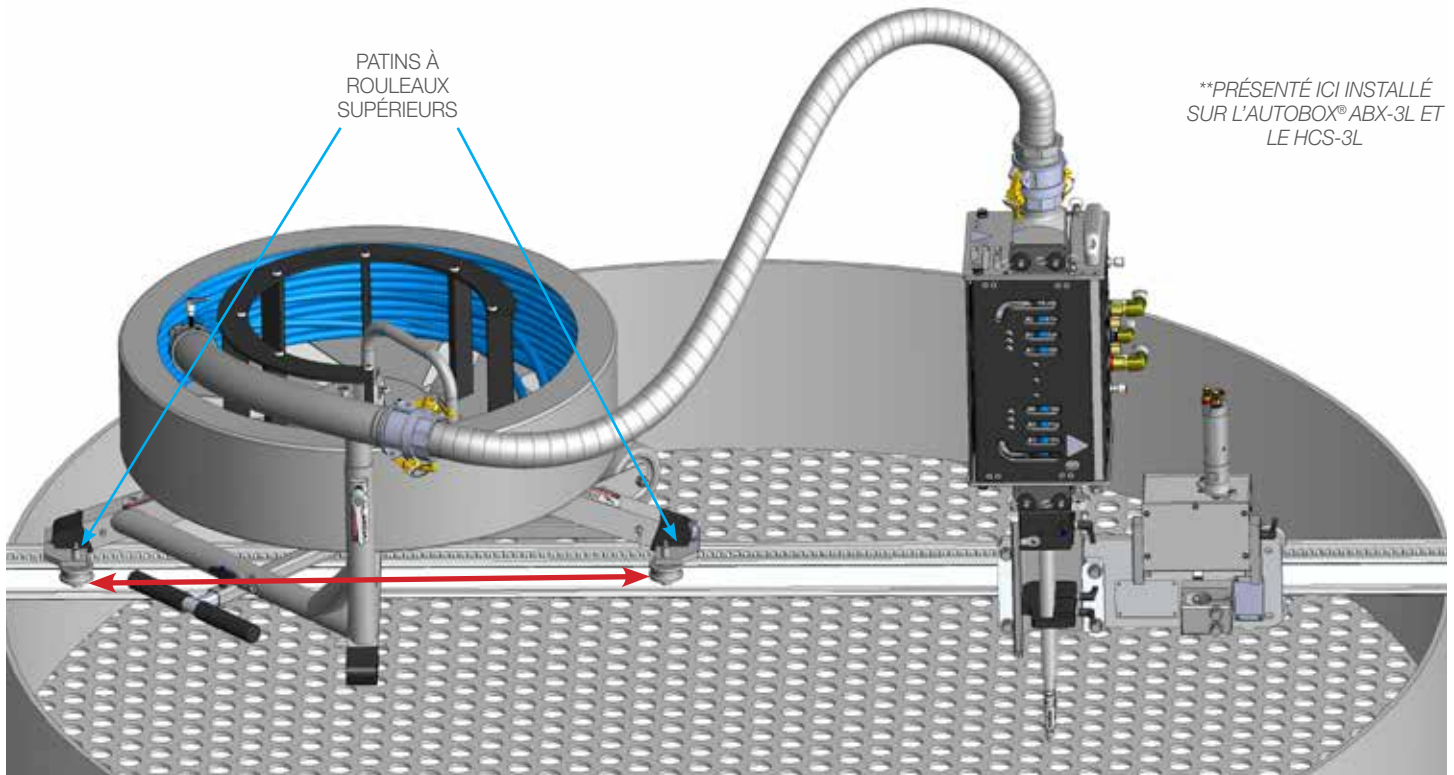
## NOTES :

1. BLUE LOCTITE : RÉF : 242 OU ÉQUIVALENT
2. LE BLUE GOOP EST UN ANTIGRIPPANT DE MARQUE SWAGELOK. UN ÉQUIVALENT EST ACCEPTABLE.
3. APPLIQUER DU RUBAN TEFLON OU ÉQUIVALENT SUR LES FILETAGES DE TOUS LES RACCORDS NPT.

#	RÉFÉRENCE	QTÉ
1	BJ 543 ACCOUPLEMENT FEMELLE D'EMBOUT 2NPT	1
2	BOP 090-1.25MNPT-1.25FCL 1,25 CANNELÉ	1
3	GSS 325-20-25CU VIS DE PRESSION	1
4	HCS 320 P20 EMBOUT DE GUIDAGE MÉCANOSOUDE	1
5	HCS 325 POIGNÉE RÉGLABLE	1
6	HCS 327 BUTÉE DE FLEXIBLE SH	1
7	HCS 328 MANCHON DE BUTÉE DE FLEXIBLE SH	1
8	HCS 350 ADAPTATEUR D'EMBOUT 3L	1
9	HCS 351 2.0MCL X 1,25 NPT	1

**HCS 450**  
ENSEMBLE DE PATINS À ROULEAUX SUPÉRIEURS

Les patins à rouleaux HCS 450 ont été conçus pour permettre le montage des systèmes de rangement pour flexible à des emplacements où l'échangeur de chaleur n'est pas voisin d'un échafaudage ou d'un pont. Le système de rangement pour flexible (HCS-XX) peut être installé sur le rail fendu et fixé en position ou roulé librement à l'aide de l'accessoire ensemble de patins à rouleaux supérieurs HCS 450. Cette configuration permet de maintenir l'alignement des flexibles et de l'embout avec le tracteur de flexible Autobox®, pour réduire les frottements et maintenir les flexibles proprement en position. **(Figure 1).**



#	RÉFÉRENCE	QTÉ
1	BR 051-2.0-0 GRAISSEUR D'AXE	4
2	BR 055-SS ENSEMBLE ROULEAU	4
3	HCS 115 PISTON À RESSORT RÉTRACTABLE	1
4	HCS 455 PATINS À ROULEAUX MÉCANOSOUDE	2



Cette page est intentionnellement laissée vide

## CONDITIONS GÉNÉRALES

**1. Acceptation des Modalités et des Conditions.** La réception des présentes Modalités et Conditions de Vente (« Modalités et Conditions ») entraîne l'acceptation, par StoneAge, Inc. (« Vendeur »), de la commande passée par l'Acheteur (« Acheteur »). Cette acceptation est expressément accordée à la condition que l'Acheteur consente aux présentes Modalités et Conditions. Ce consentement est réputé accordé sauf si l'Acheteur présente au Vendeur un avis écrit d'objection à l'une des présentes Modalités et Conditions (incluant les incompatibilités entre le bon de commande de l'Acheteur et la présente acceptation) juste après le moment où il les reçoit.

Le Vendeur souhaite fournir un service rapide et efficace à l'Acheteur. Cependant, la négociation individuelle des modalités de chaque contrat de vente affaiblirait significativement l'aptitude du Vendeur à fournir ce service. En conséquence, le ou les produits fournis par le Vendeur ne sont vendus que dans le respect des modalités et conditions énoncées dans les présentes et en tenant compte des modalités et conditions posées par le Contrat StoneAge pour Concessionnaire ou Contrat StoneAge pour Revendeur étant en vigueur, s'il est applicable. Indépendamment des modalités et conditions figurant sur la commande de l'Acheteur, l'exécution d'un contrat incombant au Vendeur dépend expressément de l'acceptation, par l'Acheteur, des présentes Modalités et Conditions, sauf si le Vendeur accepte le contraire spécifiquement et par écrit. Si cette acceptation n'est pas accordée, le lancement de l'exécution, l'expédition et/ou la livraison n'interviendront que dans une mesure convenant à l'Acheteur et ne doivent pas être considérés ou interprétés comme une acceptation des modalités et conditions de l'Acheteur.

**2. Paiement/Prix.** À moins que le Vendeur et l'Acheteur n'aient convenu d'autres arrangements par écrit, le paiement du ou des produits doit être effectué dès la réception d'une facture. Les prix y étant indiqués sont ceux étant actuellement pratiqués. Les prix facturés doivent correspondre à la liste des prix en vigueur au moment de l'expédition. Les prix peuvent être augmentés pour inclure une partie quelconque et l'ensemble des taxes applicables, frappant la vente, la livraison ou l'utilisation du ou des produits et que le Vendeur est ou peut être tenu de reverser à une autorité gouvernementale, sauf si des attestations acceptables d'exonération sont présentées par l'Acheteur conformément au droit applicable. L'Acheteur doit payer tous les frais de transport et de livraison et l'ensemble des taxes, droits, prélèvements, charges ou suppléments d'accise, de commande, d'occupation, d'utilisation ou d'une nature similaire étant applicables au(x) produit(s) achetés lorsque ceux-ci sont actuellement en vigueur ou imposés par la suite par une autorité gouvernementale étant étrangère ou nationale.

**3. Garantie.** LE VENDEUR N'EST L'AUTEUR D'AUCUNE GARANTIE OU DÉCLARATION SUR LES PERFORMANCES D'UN PRODUIT ALLANT AU-DELÀ DE CE QUI EST STIPULÉ PAR LA GARANTIE LIMITÉE DE STONEAGE ACCORDÉE AVEC LE PRODUIT.

**4. Livraison.** Le Vendeur n'est pas dans l'obligation d'effectuer la livraison à une date particulière, mais fera toujours tout son possible pour la réaliser dans le délai demandé. La date d'expédition proposée constitue une estimation. Le Vendeur informera rapidement l'Acheteur de tout retard significatif et indiquera la date de livraison révisée dès qu'il sera en mesure de le faire. LE VENDEUR N'ENGAGE, EN AUCUN CAS, UNE RESPONSABILITÉ QUELCONQUE EN RAISON D'UNE PERTE D'USAGE OU DE DOMMAGES DIRECTS OU CONSÉCUTIFS CAUSÉS PAR UN RETARD QUELLE QU'EN SOIT LA RAISON.

Le ou les produits seront envoyés sur le fondement de la condition FOB point d'origine, sauf si le contraire est spécifiquement convenu, et il appartiendra à l'Acheteur de payer tous les frais d'expédition et d'assurance dus à partir de ce point-là. Le Vendeur déterminera et organisera discrétionnairement les moyens et le mode de transport du ou des produits. L'Acheteur doit assumer tous les risques de perte existant dès le moment où l'expédition ou la distribution du ou des produits est lancée à partir de l'entrepôt du Vendeur. Les erreurs de commande ou les éléments de la commande n'ayant pas été livrés ne peuvent faire l'objet d'un ajustement que s'ils sont signalés dans les quinze (15) jours ouvrables suivant la réception de l'expédition. Aucun produit ne peut être retourné sans l'approbation écrite du Vendeur.

**5. Modification.** Les présentes Modalités et Conditions sont stipulées par le Vendeur et l'Acheteur pour constituer la présentation définitive, complète et exclusive d'un accord sur son objet et ne peuvent pas être complétées ou modifiées sans l'approbation préalable et écrite du Vendeur.

**6. Omission.** Le fait, pour le Vendeur, de ne insister sur la mise en œuvre ou de ne pas mettre en œuvre l'une des Modalités et Conditions à un moment quelconque ne doit, en aucune manière, avoir un effet sur le droit permettant au Vendeur de mettre en œuvre chaque modalité ou condition des présentes ou en exiger le strict respect, limiter ce droit ou l'abandonner.

**7. Divisibilité.** Si une disposition des présentes Modalités et Conditions est jugée nulle ou inopposable, cette nullité ou inopposabilité ne doit pas avoir d'incidence sur la validité ou l'opposabilité des autres parties des présentes.

**8. Litiges.** Le Vendeur et l'Acheteur doivent s'efforcer de résoudre de bonne foi et rapidement tout litige relevant des présentes Modalités et Conditions par une négociation entre des représentants titulaires d'une capacité les habilitant à régler ce différend. En cas d'échec, le Vendeur et l'Acheteur doivent à nouveau tenter de résoudre le litige de bonne foi en lançant une médiation non contraignante, menée par un tiers et dont les honoraires et coûts seront équitablement répartis entre elles. Un litige n'étant pas résolu par une négociation ou médiation peut être soumis à un tribunal compétent, dans le respect des modalités des présentes. Ces procédures sont des procédures exclusives de résolution de tous les litiges opposant le Vendeur et l'Acheteur.

**9. Droit applicable.** L'ensemble des ventes, des accords de vente, des offres de vente, des propositions, des reconnaissances et des contrats de vente qui incluent, de manière non limitative, les bons de commande acceptés par le Vendeur, doivent être considérés comme un contrat relevant du droit de l'État du Colorado, étant précisé que les droits et devoirs de toutes les personnes considérées et l'interprétation et l'effet de toutes les dispositions des présentes doivent être interprétés à la lumière des lois de cet état qui les régiront.

**10. Compétence et Lieu du For.** Le Vendeur et l'Acheteur acceptent que les tribunaux étatiques ou fédéraux situés dans la Ville et le Comté de Denver, dans le Colorado, soient exclusivement compétents pour connaître de tout contentieux relatif à un litige qui relève des présentes Modalités et Conditions et qui n'est pas autrement résolu en vertu de la Section 9 et relatif aux vices allégués des Produits ou aux dommages subis en vertu de ces vices allégués. Le Vendeur et l'Acheteur acceptent également qu'au cas où un contentieux serait engagé par rapport à un litige de cette nature, il ne peut être lancé que devant ces tribunaux. Le Vendeur et l'Acheteur acceptent la compétence exclusive de ces tribunaux et aucun de ces derniers n'élèvera d'objections ciblant la compétence de ces tribunaux et le lieu où ils se trouvent et étant également fondées sur un dérangement.

**11. Honoraires d'Avocats.** En cas d'engagement d'un contentieux opposant le Vendeur et l'Acheteur ou leurs représentants personnels au sujet d'une disposition des présentes, la partie obtenant gain de cause est fondée, en plus de l'autre réparation lui étant accordée, à obtenir le paiement d'une somme raisonnable au titre des honoraires et frais d'avocats associés à ce contentieux ou cette médiation.

### LISTE DES MARQUES DE FABRIQUE DE STONEAGE

Consultez la liste des marques de fabrique et de service de StoneAge et découvrez les modes d'utilisation de ces marques de fabrique. L'utilisation des marques de fabrique de StoneAge est susceptible d'être interdite, sauf si une autorisation est expressément accordée.

<http://www.StoneAgetools.com/trademark-list/>

### RENSEIGNEMENTS SUR LES BREVETS DE STONEAGE

Consultez la liste des numéros et descriptions actuels de brevets américains dont StoneAge est titulaire.

<http://www.sapatents.com>

### MODALITÉS ET GARANTIE DE STONEAGE

Consultez en ligne les Conditions de la garantie et ses modalités.

<http://www.stoneagetools.com/terms>

<http://www.stoneagetools.com/warranty>

Les garanties énoncées dans les présentes ne bénéficient qu'aux Utilisateurs, à savoir les clients devenant acquéreurs ou ayant déjà acquis un produit fabriqué par StoneAge (« Produit ») pour leur usage personnel et ne devant pas être revendu, en passant directement par StoneAge Inc. (« StoneAge ») ou en contactant un Concessionnaire ou Revendeur autorisé de StoneAge (« Concessionnaire »). Aucune garantie d'une genre ou d'une nature quelconque n'est accordée par StoneAge au-delà de celle étant expressément stipulée par les présentes.

**1. PÉRIODE DE GARANTIE LIMITÉE.** Sous réserve des limites et des conditions énoncées ci-après, StoneAge garantit que son Produit est dénué de vices cachés et de fabrication pendant une période d'une (1) année courant de la date à laquelle l'Utilisateur l'a acheté, mais à la condition que le terme de la période de garantie limitée ne tombe pas après une durée de dix-huit (18) mois courant dès le jour où StoneAge envoie le Produit au Concessionnaire ou à l'Utilisateur (« Période de Garantie limitée »). Toutes les pièces de rechange, qui sont à la fois fournies en vertu de la présente Garantie limitée et convenablement installées, bénéficient d'une garantie similaire au Produit original relevant de la présente Garantie si et seulement si les pièces originales s'avèrent être défectueuses pendant la Période de Garantie limitée initiale couvrant le Produit original. Les pièces de rechange sont garanties pendant la durée restante de la Période de Garantie limitée initiale. Cette Garantie limitée ne couvre pas un composant d'un Produit n'ayant pas été fabriqué par StoneAge. Un composant de cette nature est exclusivement soumis aux modalités et conditions de la garantie accordée par son fabricant.

**2. COUVERTURE DE LA GARANTIE LIMITÉE.** L'unique obligation incombant à StoneAge en vertu de la présente Garantie limitée consiste, à la convenance de StoneAge et suite à une inspection réalisée par ses soins, à réparer un Produit dont la fabrication ou les matériaux sont jugés défectueux par StoneAge, à le remplacer ou alors à délivrer un avoir au titre de celui-ci. StoneAge se réserve le droit d'examiner le Produit qui serait défectueux afin de d'établir si la présente Garantie limitée est applicable, étant précisé qu'il prend exclusivement la décision définitive sur la couverture accordée par la garantie limitée. Une déclaration ou recommandation faite à un Utilisateur par un représentant de StoneAge, un Concessionnaire ou un agent n'engage pas la responsabilité de StoneAge et ne constitue jamais une garantie accordée par StoneAge ou encore une renonciation ou modification visant l'une des dispositions des présentes.

**3. FOURNISSEURS DU SERVICE DE GARANTIE.** Le service d'entretien et de réparation du Produit ne peut être fourni que par des représentants agréés de StoneAge en charge de l'entretien et incluant les Concessionnaires étant des centres agréés de réparation ayant des pièces approuvées de StoneAge. Pour en savoir plus sur les représentants agréés de StoneAge en charge de l'entretien, veuillez consulter le site Internet de StoneAge sur [www.stoneagetools.com/service](http://www.stoneagetools.com/service). Si le Produit a fait l'objet d'un entretien, d'une réparation ou d'une modification sans autorisation ou si des pièces non approuvées ont été utilisées, la présente Garantie limitée sera annulée. StoneAge se réserve le droit de modifier ou d'améliorer les matériaux et la conception du Produit à tout moment et sans adresser un préavis à un Utilisateur ; lors de l'entretien sous garantie d'un Produit déjà fabriqué, StoneAge n'est pas non plus dans l'obligation d'apporter des améliorations similaires.

**4. EXCLUSIONS DE LA GARANTIE.** La présente Garantie ne couvre pas ce qui suit et StoneAge n'est pas responsable de ce qui suit ou d'un dommage causé dans les cas suivants : (1) la modification ou l'altération d'un Produit d'une manière que StoneAge n'a pas préalablement approuvé par écrit ; (2) l'utilisation d'un Produit dans des conditions plus difficiles ou au-delà des capacités prévues et indiquées pour ce Produit ; (3) une moins-value ou un dommage causé par une usure normale, un manquement aux instructions d'utilisation ou d'installation, un usage inapproprié, une faute ou l'absence de protection appropriée pendant l'entreposage ; (4) une exposition à du feu, de l'humidité, des infiltrations d'eau, une tension électrique, des insectes, une explosion, des conditions météorologiques et/ou environnementales exceptionnelles incluant, d'une manière non limitative, la foudre, des désastres naturels, des tempêtes, des cyclones, la grêle, des tremblements de terre, des catastrophes naturelles ou tout autre cas de force majeure ; (5) l'endommagement d'un Produit causé par une tentative de réparation, de remplacement ou d'entretien du Produit par des personnes n'étant pas des représentants agréés de StoneAge en charge de l'entretien ; (6) le coût des pièces et services d'une opération de maintenance normale ; (7) un dommage subi pendant le déchargement, l'expédition ou le transit du Produit ; ou (8) le fait de ne pas conduire les procédures périodiques de maintenance recommandées et listées par le Manuel pour utilisateur accompagnant le Produit.

**5. PROCÉDURES DE GARANTIE LIMITÉE.** Afin de pouvoir bénéficier de l'entretien sous garantie, l'Utilisateur doit : (1) signaler le vice du Produit à l'entité où le Produit a été acheté (par exemple, StoneAge ou le Concessionnaire) pendant la Période de Garantie limitée indiquée par la présente Garantie limitée ; (2) présenter l'original de la facture pour prouver son titre de propriété et la date d'achat ; (3) placer le Produit à la disposition du représentant agréé de StoneAge en charge de l'entretien afin que son inspection puisse déterminer le point de savoir s'il peut être couvert par la présente Garantie limitée. La présente Garantie limitée ne peut pas bénéficier à une personne ou entité ne rapportant pas une preuve démontrant que l'achat initial a été réalisé auprès de StoneAge ou d'un Concessionnaire. Aucun produit ne peut être retourné pour bénéficier d'un avoir ou ajustement si

l'approbation écrite de StoneAge n'a pas été obtenue.

**6. AVIS DE NON-RESPONSABILITÉ CONCERNANT LES GARANTIES TACITES ET AUTRES RECOURS.** À MOINS QUE LES PRÉSENTES NE STIPULENT LE CONTRAIRE EXPRESSÉMENT (ET DANS LA MESURE LA PLUS LARGE AUTORISÉE PAR LE DROIT APPLICABLE), STONEAGE ÉCARTE, PAR LES PRÉSENTES, L'ENSEMBLE DES AUTRES GARANTIES EXPRESSES OU TACITES ET INCLUANT, DE MANIÈRE NON LIMITATIVE, TOUTES LES GARANTIES TACITES SUR LA QUALITÉ MARCHANDE OU L'ADÉQUATION À UN OBJET PARTICULIER ET UNE PARTIE QUELCONQUE ET L'ENSEMBLE DES GARANTIES, DÉCLARATIONS OU PROMESSES SUR LA QUALITÉ, LES PERFORMANCES OU L'ABSENCE DE VICIS DU PRODUIT COUVERT PAR LA PRÉSENTE GARANTIE LIMITÉE. STONEAGE N'ACCORDE PAS NON PLUS TOUTES LES INDEMNISATIONS TACITES.

**7. LIMITE DE RESPONSABILITÉ.** L'Utilisateur reconnaît spécifiquement que le Produit peut être utilisé à grande vitesse et/ou dans des conditions où la pression est élevée et, ainsi, qu'il est susceptible d'avoir une dangerosité inhérente s'il n'est pas utilisé convenablement. L'Utilisateur doit se familiariser avec tous les documents d'exploitation fournis par StoneAge, doit utiliser à tout moment l'ensemble des appareils nécessaires et appropriés de sécurité, des protections et des procédures d'exploitation sûre et appropriée et doit exiger de ses agents, salariés et prestataires qu'ils fassent de même. StoneAge n'est, en aucun cas, tenu responsable des dommages subis par des personnes ou biens et causés, de manière directe ou indirecte, par l'utilisation du Produit, si l'Utilisateur, un agent, un salarié ou un prestataire de l'Utilisateur : (1) n'utilise pas l'ensemble des appareils nécessaires et appropriés de sécurité, des protections et des procédures d'utilisation sûre et appropriée ; (2) ne garde pas ces appareils de sécurité et protections en bon état de fonctionnement ; (3) altère ou modifie le Produit d'une manière que StoneAge n'a pas préalablement autorisée par écrit ; (4) permet au Produit d'être utilisé dans des conditions plus difficiles ou allant au-delà des capacités prévues et indiquées pour le Produit ; ou (5) a recours à d'autres moyens pour utiliser le Produit de manière négligente. L'Utilisateur doit dédommager et garantir StoneAge par rapport à une partie quelconque et l'ensemble de la responsabilité ou de l'obligation qui inclut les frais et les honoraires d'avocats et qui pèse sur StoneAge à l'égard de toute personne ainsi lésée.

DANS LA MESURE LA PLUS LARGE AUTORISÉE PAR LE DROIT APPLICABLE, STONEAGE N'ENGAGE PAS SA RESPONSABILITÉ AU TITRE DES DOMMAGES INDIRECTS, PARTICULIERS, ACCESSOIRES, CONSÉCUTIFS OU PUNITIFS (INCLUANT, SANS LIMITATION, UNE PERTE DE BÉNÉFICES, UNE ATTEINTE AU GOODWILL, UNE PERTE DE VALEUR, UN ARRÊT DE TRAVAUX, UNE INTERRUPTION D'ACTIVITÉS COMMERCIALES, TOUT PRODUIT DE REMPLACEMENT OU EN LOCATION OU TOUTE AUTRE PERTE COMMERCIALE LORSQUE CES DOMMAGES SERAIENT CONSTITUTIFS DE DOMMAGES DIRECTS) PAR RAPPORT AU PRODUIT STONEAGE OU, AUTREMENT, DANS LE CADRE DE LA PRÉSENTE GARANTIE, INDÉPENDAMMENT DU POINT DE SAVOIR SI STONEAGE A ÉTÉ INFORMÉ DE L'ÉVENTUALITÉ DE CES DOMMAGES.

IL EST ENTENDU QUE LA RESPONSABILITÉ, QUI EST ENGAGÉE PAR STONEAGE SUR LE FONDEMENT D'UN CONTRAT, D'UN FAIT DOMMAGEABLE, D'UNE GARANTIE, D'UNE FAUTE OU SUR UN AUTRE FONDEMENT, NE DOIT PAS DÉPASSER LE MONTANT DU PRIX D'ACHAT PAYÉ PAR L'UTILISATEUR POUR LE PRODUIT. LA RESPONSABILITÉ MAXIMALE PESANT SUR STONEAGE NE DOIT PAS ALLER AU-DELÀ (1) DU TRAVAIL DE RÉPARATION OU DE REMPLACEMENT DES MATÉRIAUX OU OUVRAGES DÉFECTUEUX OU, À LA CONVENANCE DE STONEAGE, (2) DU REMBOURSEMENT DU PRIX D'ACHAT, OU ENCORE (3) DE L'ATTRIBUTION D'UN AVOIR CORRESPONDANT AU PRIX D'ACHAT, ÉTANT PRÉCISÉ QUE LA RÉPARATION D'UN UTILISATEUR EST LIMITÉE À CE QUI PRÉCÈDE ET QUE CES MESURES CONSTITUENT LA RÉPARATION UNIQUE ET EXCLUSIVE QUE L'UTILISATEUR PEUT UTILISER.

EN VOTRE QUALITÉ D'UTILISATEUR, VOUS COMPRENEZ ET ACCEPTEZ EXPRESSÉMENT QUE LES LIMITATIONS POSÉES CI-DESSUS PAR RAPPORT À LA RESPONSABILITÉ CONSTITUENT UNE PARTIE DE LA CONTREPARTIE TARIFAIRE PRÉVUE POUR LE PRODUIT STONEAGE QUE VOUS AVEZ ACHETÉ.

Certains territoires n'acceptent pas la limitation ou l'exclusion de la responsabilité relative à certains dommages ; les limitations et exclusions figurant ci-dessus peuvent donc ne pas vous être applicables. Cette Garantie limitée vous confère des droits reconnus par la loi et spécifiques et il se peut également que vous ayez d'autres droits, lesquels peuvent varier d'un territoire à un autre. Si des dispositions de la présente Garantie sont jugées nulles ou inopposables, cette nullité ou inopposabilité ne doit pas avoir d'incidence sur la validité ou l'opposabilité des autres parties des présentes.



1-866-795-1586 • [www.STONEAGETOOLS.com](http://www.STONEAGETOOLS.com)

© 2015 StoneAge, Inc. Tous droits réservés