



# MANUEL D'UTILISATION SYSTÈME DE RANGEMENT POUR FLEXIBLE (HCS-2L-XX-V2) POUR UTILISATION AVEC L'ABX-2L



# TABLE DES MATIÈRES

## INFORMATIONS SUR LE CONSTRUCTEUR..... 3

SPÉCIFICATIONS.....	3
DESCRIPTION DE L'ÉQUIPEMENT ET DE L'USAGE PRÉVU.....	3

## AVERTISSEMENTS ET INSTRUCTIONS DE SÉCURITÉ ..... 4

FORMATION DE L'OPÉRATEUR.....	4
ÉQUIPEMENTS DE PROTECTION INDIVIDUELLE NÉCESSAIRES.....	4
VÉRIFICATION DE SÉCURITÉ AVANT UTILISATION.....	5

## SYSTÈME DE RANGEMENT POUR FLEXIBLE (HCS-2L-XX-V2) ..... 6

## MONTAGE, INSTALLATION ET RACCORDEMENT ..... 7

RACCORDEMENT DE L'ADAPTATEUR TOURNANT À L'ENTRÉE D'EAU PRINCIPALE.....	7
RACCORDEMENT DU FLEXIBLE AU TAMBOUR SANS EMBOUT DE FLEXIBLE.....	8
INSTALLATION DE L'ADAPTATEUR ET RACCORDEMENT DES EMBOUTS DE FLEXIBLE AU TAMBOUR.....	8
FIXATION DE L'ENSEMBLE D'EMBOUT ET TUBES DE GUIDAGE AU TAMBOUR.....	9
INSERTION DES FLEXIBLES DANS LES TUBES DE GUIDAGE ET L'ENSEMBLE EMBOUT.....	9
RACCORDEZ L'EMBOUT ET PASSEZ LES FLEXIBLES A TRAVERS L'AUTOBOX® ABX-2L.....	10
RACCORDER LES BUTÉES DE FLEXIBLE AUX FLEXIBLES.....	11

## FONCTIONNEMENT..... 11

## ENTRETIEN..... 11

## SCHÉMA DES PIÈCES DÉTACHÉES..... 12

## OPTIONAL ACCESSORY PART DIAGRAMS..... 17

PATINS À ROULEAUX SUPÉRIEURS HCS 450.....	17
---	----

## CONDITIONS GÉNÉRALES..... 18

StoneAge Inc.  
 466 S. Skylane Drive  
 Durango, CO 81303, États-Unis  
 Téléphone : +1 970-259-2869  
 Numéro gratuit : +1 866-795-1586  
 www.stoneagetools.com

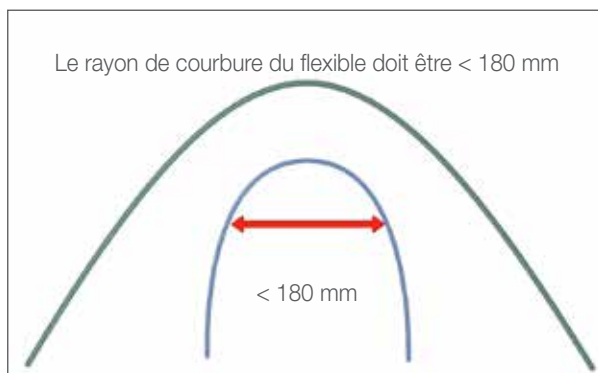
Ce manuel doit être utilisé conformément à toutes les lois nationales applicables. Le manuel doit être considéré comme faisant partie intégrante de la machine et doit être conservé pour référence jusqu'au démontage définitif de la machine, selon la ou les lois nationales applicables.

## SPÉCIFICATIONS

### SYSTÈME DE RANGEMENT POUR FLEXIBLE (HCS-2L-XX-V2)

Poids de l'ensemble (sans embout ni flexibles) :	19 kg
Poids de l'embout :	5,2 kg
Rayon minimal de courbure du flexible :	180 mm
Longueur maximale du flexible :	
Deux flexibles 6/4 :	26 m

**REMARQUE :** L'utilisation de flexible plus raide n'est pas recommandée et se traduit par un frottement supérieur sur l'AUTOBOX® ABX-2L et un ralentissement des vitesses d'avance. Le graphique ci-dessous indique le rayon de courbure correct du flexible.



### DESCRIPTION DE L'ÉQUIPEMENT ET DE L'USAGE PRÉVU

Le système de rangement pour flexible (HCS-2L-XX-V2) est un accessoire léger pour l'AUTOBOX® ABX-2L, qui contient et range en toute sécurité les flexibles couramment utilisés pour le nettoyage des tubes d'échangeur de chaleur.

Le système de rangement pour flexible (HCS-2L-XX-V2) est un système simple à installer et à utiliser, qui augmente beaucoup la sécurité du chantier en éliminant les risques d'interférence des flexibles à haute pression sur les structures, vannes ou autres objets.

Il augmente aussi la durée de vie du flexible en réduisant l'usure et facilite le stockage et le transport des flexibles entre les chantiers.

### CARACTÉRISTIQUES ESSENTIELLES

- Stockage maximal : Deux flexibles 6/4 de 26 m de long.
- Inclut un embout de 228 cm.
- Pression maximale 1 500 bar.
- Antiretour intégré pour une meilleure sécurité sur le chantier.
- Évite les risques de trébuchement sur le chantier.
- Facilite la gestion des flexibles pour le transport et le stockage.
- Proposé en deux modèles de base – le modèle Amérique du Nord est fourni avec des raccords « Type M » et le modèle européen avec des raccords métriques et BSPP.

## FORMATION DE L'OPÉRATEUR

Les responsables, supérieurs et opérateurs DOIVENT être formés à la prise de conscience d'hygiène et sécurité des nettoyages à haute pression et conserver un exemplaire du Code de pratique WJA (Water Jetting Association) ou équivalent (voir [www.waterjetting.org.uk](http://www.waterjetting.org.uk)).

Les opérateurs DOIVENT être formés à l'identification et à la compréhension de toutes les normes applicables pour l'équipement fourni. Les opérateurs doivent être formés aux techniques de manutention manuelles pour éviter des blessures.

StoneAge a conçu et fabriqué cet équipement en prenant en compte tous les dangers associés à son utilisation. StoneAge a évalué ces risques et a intégré des caractéristiques de sécurité dans la conception. StoneAge n'acceptera **AUCUNE** responsabilité pour les conséquences d'une utilisation abusive.

### IL EST DE LA RESPONSABILITÉ DE L'INSTALLATEUR/

**UTILISATEUR** d'effectuer une évaluation des risques spécifiques du travail avant l'utilisation. L'évaluation des risques spécifiques du travail DOIT être répétée pour chaque différence d'installation, de matériau et d'emplacement.

L'évaluation des risques DOIT être conforme à la législation, notamment le Health and Safety at Work Act 1974 et autres législations d'hygiène et sécurité applicables.

## ÉQUIPEMENTS DE PROTECTION INDIVIDUELLE NÉCESSAIRES

L'utilisation d'équipement de protection individuelle (EPI) dépend de la pression de travail de l'eau et de l'application de nettoyage. Les responsables, supérieurs et opérateurs DOIVENT effectuer une évaluation des risques spécifiques du travail pour connaître les besoins exacts en EPI. Voir la section 6 Équipements de protection du personnel des pratiques recommandées WJTA-IMCA pour l'utilisation d'équipements de nettoyage à haute pression pour en savoir plus.

Hygiène - On recommande aux opérateurs d'effectuer un lavage soigneux après toutes les opérations de nettoyage par eau sous pression pour éliminer tout résidu de projection pouvant contenir des traces de substances nocives.

Premiers secours - Les utilisateurs DOIVENT disposer sur le site d'utilisation d'installations de premiers secours adaptées.

Les EPI peuvent inclure :

Les opérateurs DOIVENT lire, comprendre et respecter les exigences d'exploitation et de formation (Section 7.0) des pratiques recommandées par le guide WJTA-IMCA pour l'utilisation d'équipements de nettoyage à haute pression, ou équivalent.

Les opérateurs DOIVENT lire, comprendre et respecter les Avertissements, Informations de sécurité, Instructions de montage, d'installation, de raccordement, d'utilisation, de transport, de manutention, de stockage et d'entretien détaillés dans ce manuel.

L'évaluation des risques DOIT prendre en compte les dangers potentiels présentés par les matériaux ou les substances et notamment :

- Aérosols
- Agents biologiques et microbiologiques (virus ou bactéries)
- Matériaux combustibles
- Poussières
- Explosion
- Fibres
- Substances inflammables
- Fluides
- Fumées
- Gaz
- Brouillards
- Agents oxydants

- **Protection des yeux** : Visière faciale complète
- **Protection des pieds** : Chaussures de sécurité antidérapantes, imperméables, avec embout en acier ou Kevlar®
- **Protection des mains** : Gants imperméables
- **Protection des oreilles** : Protection auditive pour un minimum de 85 dBA
- **Protection de la tête** : Casque pouvant recevoir une visière de protection du visage complète et une protection auditive
- **Protection du corps** : Vêtements imperméables multicouches homologués pour le nettoyage à haute pression
- **Protection du flexible** : Enveloppe pour flexible
- **Protection respiratoire** : Peut être nécessaire ; consultez l'évaluation des risques spécifiques du travail

## ⚠ AVERTISSEMENT

L'utilisation de cet équipement est potentiellement dangereuse. Des précautions DOIVENT être prises avant et pendant l'utilisation de la machine et de l'outil à haute pression d'eau. Veuillez lire et respecter toutes ces instructions en plus des directives du livret pratique recommandé WJTA, disponible en ligne à l'adresse [www.wjta.org](http://www.wjta.org). Tout écart par rapport aux instructions de sécurité et aux pratiques recommandées peut conduire à des blessures graves voire mortelles.

- Ne pas dépasser la pression de fonctionnement maximale spécifiée pour un composant dans un système.
- Les alentours immédiats de la zone de travail DOIVENT être délimités pour maintenir à l'écart les personnes non formées.
- Contrôler l'équipement pour détecter tout symptôme visible de détérioration, de dommages ou de montage incorrect. Ne pas utiliser l'équipement en cas de dégâts ou de montage incorrect, avant réparation.
- Assurez-vous que tous les raccords filetés sont bien serrés et sans fuite.
- Les utilisateurs du système de rangement pour flexible HCS-2L-XX-V2 DOIVENT être formés ou avoir l'expérience de l'utilisation et de l'application des technologies et du nettoyage à haute pression, ainsi que de toutes les mesures de sécurité associées, selon les pratiques recommandées par WJTA pour l'utilisation d'équipements de nettoyage à haute pression.
- Le boîtier de commande doit se trouver en lieu sûr là où l'opérateur a une bonne visibilité de la canalisation et du flexible. Le système de rangement pour flexible HCS-2L-XX-V2 et le boîtier de commande DOIVENT être supervisés à tout moment et ne doivent jamais être laissés sans surveillance.
- Désactivez toujours toutes les sources d'énergie du système avant intervention ou remplacement de pièces. Le non-respect de cette précaution peut conduire à des blessures graves voire mortelles.

## VÉRIFICATION DE SÉCURITÉ AVANT UTILISATION

Consultez les pratiques recommandées pour l'utilisation d'équipements de nettoyage à haute pression du WJTA-IMCA, ou le code de pratique de WJA (Water Jetting Association) pour des informations de sécurité complémentaires.

- Effectuez une évaluation des risques spécifiques du travail et prenez les mesures en conséquence.
- Respectez toutes les procédures de sécurité spécifiques du site.
- Assurez-vous que la zone de projection d'eau est correctement délimitée par des barrières et que des panneaux d'avertissement sont affichés.
- Assurez-vous que le lieu de travail est débarrassé de tous les objets non nécessaires (par exemple pièces détachées, flexibles, outils).
- Assurez-vous que tous les opérateurs utilisent l'équipement de protection individuelle (EPI) approprié.
- Vérifiez que tous les flexibles pneumatiques sont raccordés correctement et étanches.
- Vérifiez le bon état de tous les flexibles et accessoires avant l'utilisation. N'utilisez pas d'éléments endommagés. Seuls les flexibles de haute qualité prévus pour les applications de décapage à haute pression doivent être utilisés comme flexibles haute pression.
- Vérifiez l'étanchéité de tous les raccords filetés à haute pression.
- **\*\*Assurez-vous qu'un dispositif antiretrait (système antiretour) et tous les autres dispositifs de sécurité applicables sont posés sur l'équipement utilisé avec le système de rangement pour flexible (HCS-2L-XX-V2), et installés correctement.\*\***
- Vérifiez le fonctionnement du boîtier de commande avant d'utiliser le système de rangement pour flexible (HCS-2L-XX-V2) avec de l'eau à haute pression, pour vérifier que les vannes de commande déplacent le flexible dans le sens voulu, que la vanne de décharge et la pince de flexible fonctionnent correctement.
- Assurez-vous que les opérateurs ne tentent jamais de brancher, débrancher ou resserrer des flexibles, des adaptateurs ou des accessoires tant que la pompe à haute pression fonctionne.
- Assurez-vous qu'il n'y a personne dans la zone de projection d'eau.

## FLEXIBLE HAUTE PRESSION

Le système de rangement pour flexible (HCS-2L-XX-V2) est conçu pour être utilisé avec des embouts de flexibles Parker Pro-Lance® et/ou Spir Star Blast-Pro®. Les embouts de flexible standard peuvent ne pas passer dans le tracteur de flexible AUTOBOX® (ABX-2L-V2) ou les tubes de guidage.

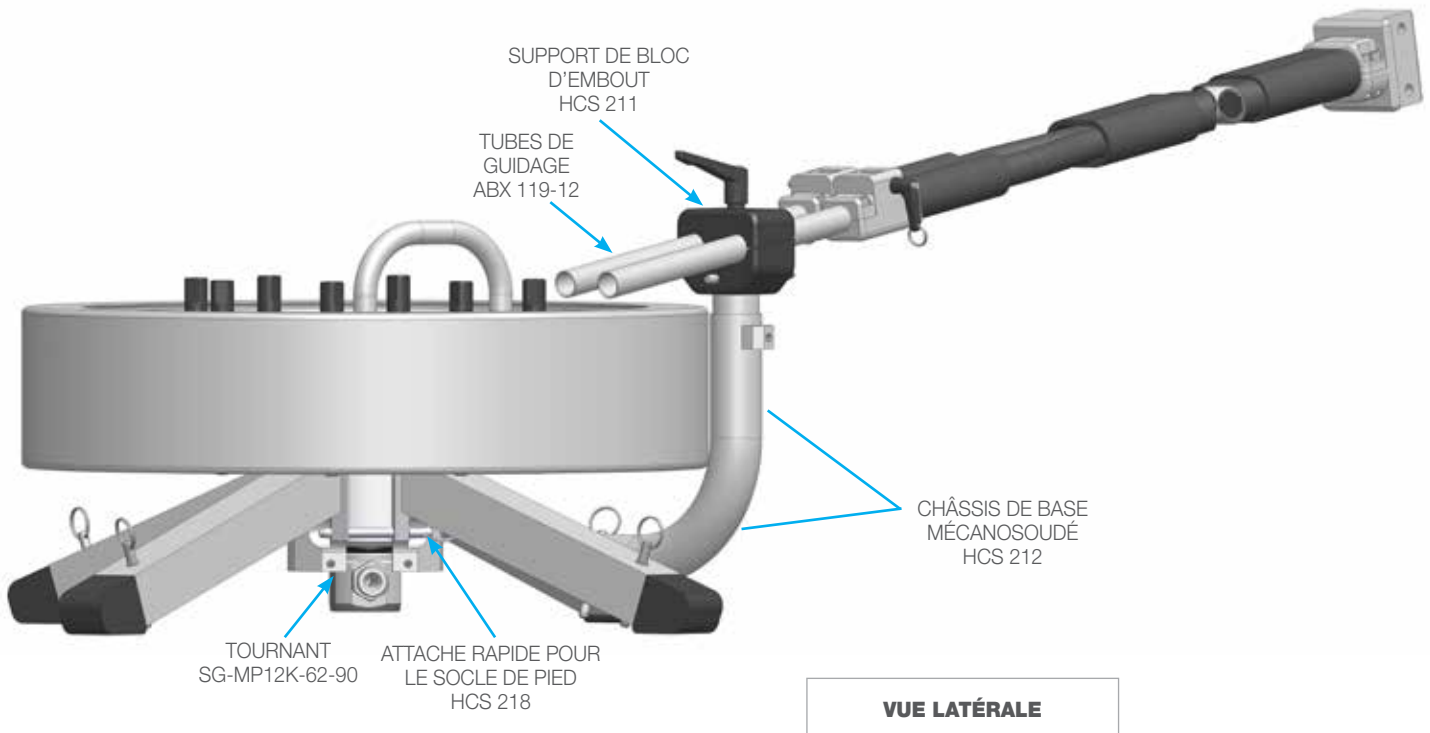
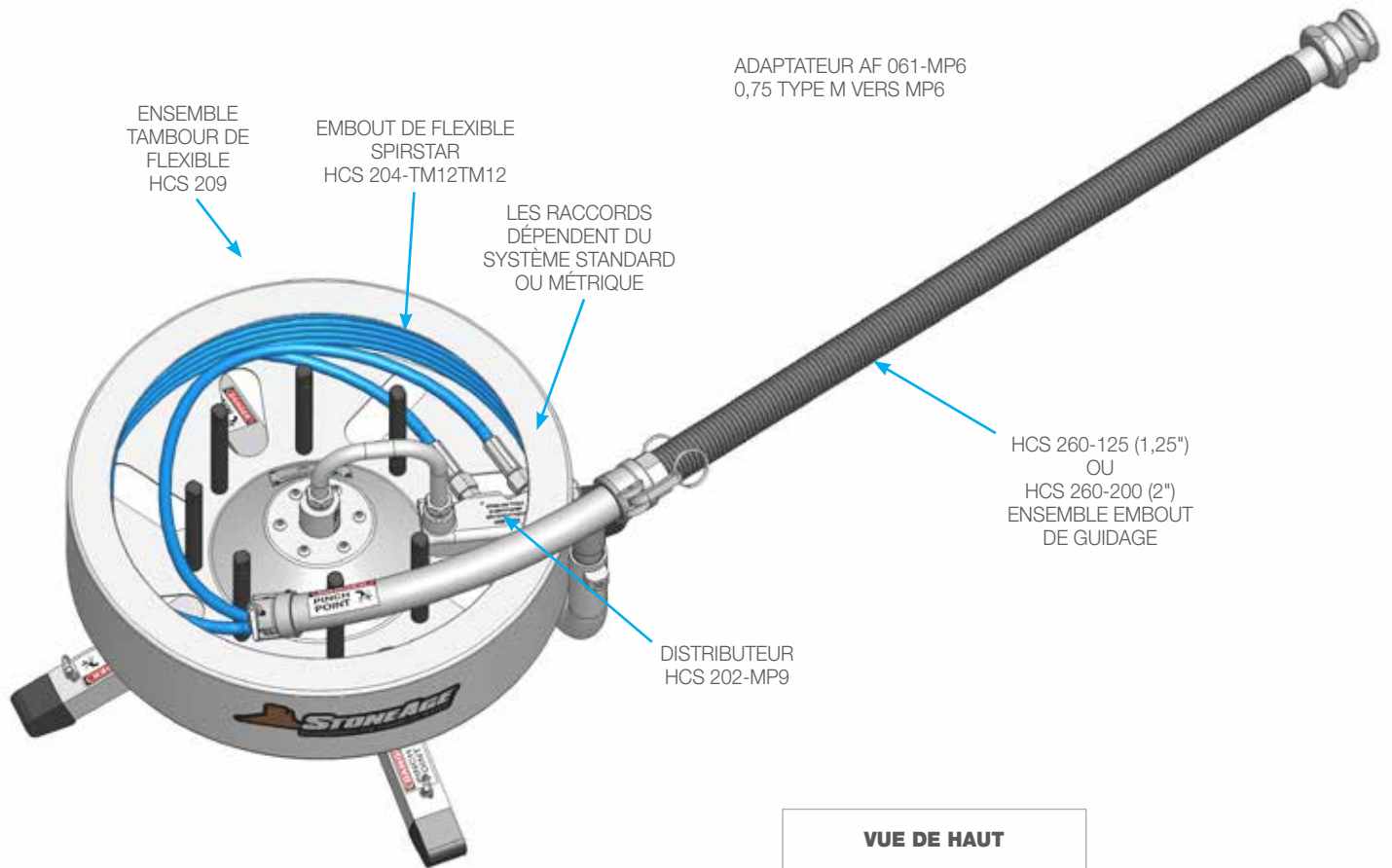
**Remarque : Le diamètre MAXIMAL de l'embout de flexible ne doit PAS dépasser 18 mm**

- Seuls les flexibles de haute qualité prévus pour les applications de décapage à haute pression doivent être utilisés comme flexibles haute pression. La pression nominale des flexibles à haute pression **NE DOIT JAMAIS** être dépassée.
- Vérifiez que le flexible à haute pression est correctement installé dans le dispositif antiretour. Actionnez le flexible à haute pression et l'outil de décapage à l'eau à pleine pression pour tester la force de la pince. Une force de pince appropriée assure une bonne commande du flexible dans les sens avant et arrière et permet de faire avancer le flexible à travers les rouleaux d'entraînement.

## AVIS

N'utilisez pas de flexible enveloppé ni de flexible avec une gaine de protection en acier. Ceci causerait de graves dommages aux rouleaux d'entraînement du tracteur de flexible AUTOBOX® (ABX-2L-V2).

## SYSTÈME DE RANGEMENT POUR FLEXIBLE (HCS-2L-XX-V2)

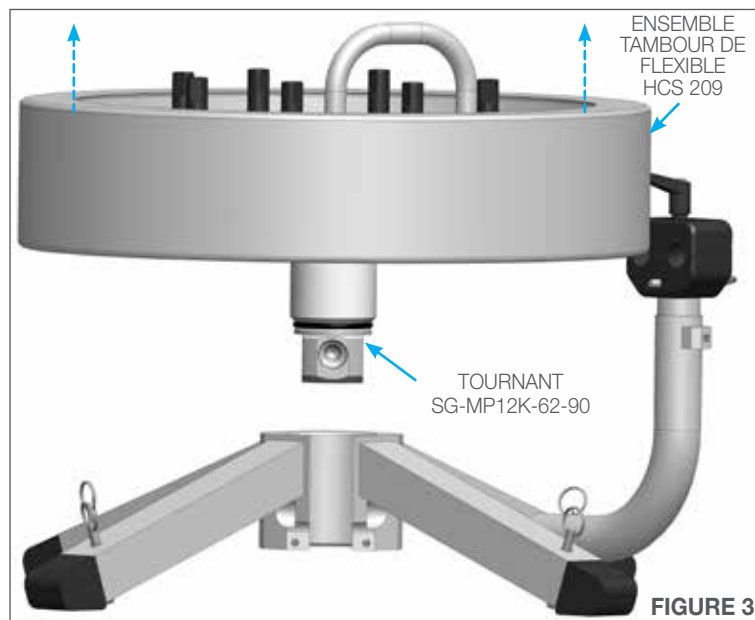
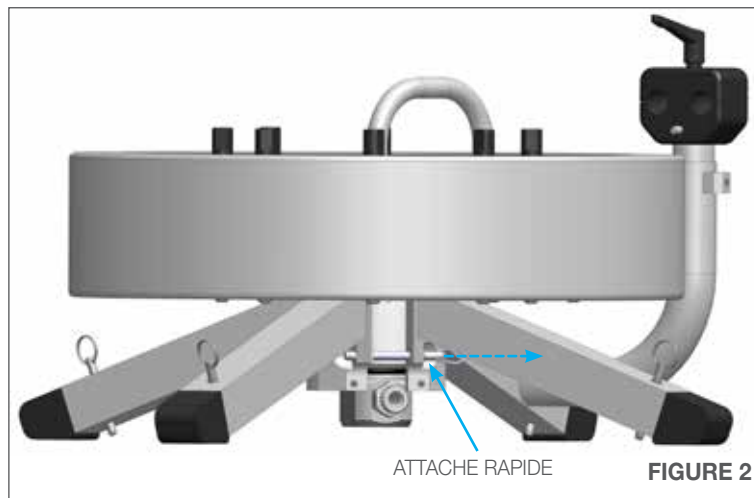
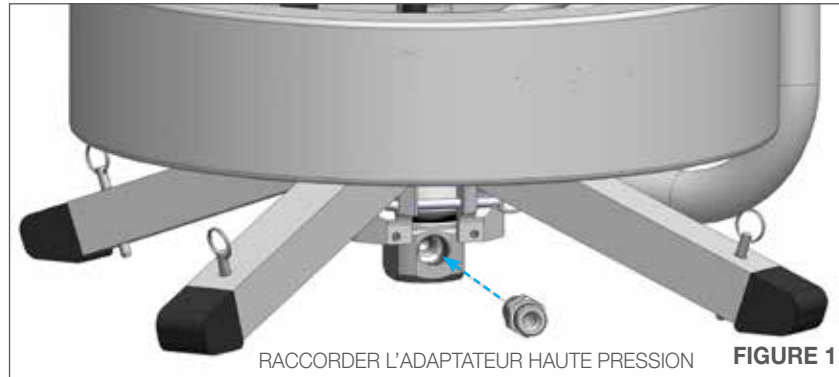


## RACCORDEMENT DE L'ADAPTATEUR TOURNANT À L'ENTRÉE D'EAU PRINCIPALE

Le système de rangement pour flexible (HCS-2L-XX-V2) est livré avec un adaptateur haute pression installé sur le raccord tournant. Assurez-vous de le fixer correctement.

Si un remplacement est nécessaire, installez l'adaptateur haute pression avec du Blue Goop® Swagelok, ou équivalent. **(Figure 1)**

Quand le raccord tournant doit être déposé pour entretien, l'accès est facilité en tirant l'attache rapide et en soulevant le tambour du socle. **(Figures 2 et 3)**



### RACCORDEMENT DU FLEXIBLE AU TAMBOUR SANS EMBOUT DE FLEXIBLE

Cette méthode est pour le raccordement de flexibles à haute pression directement au distributeur HCS 202 sans utilisation des embouts de flexible fournis.

1. Engagez les flexibles à haute pression sur le distributeur HCS 202 et enroulez le reste des flexibles autour des tiges, dans le sens de la flèche rouge. **(Figure 4)**

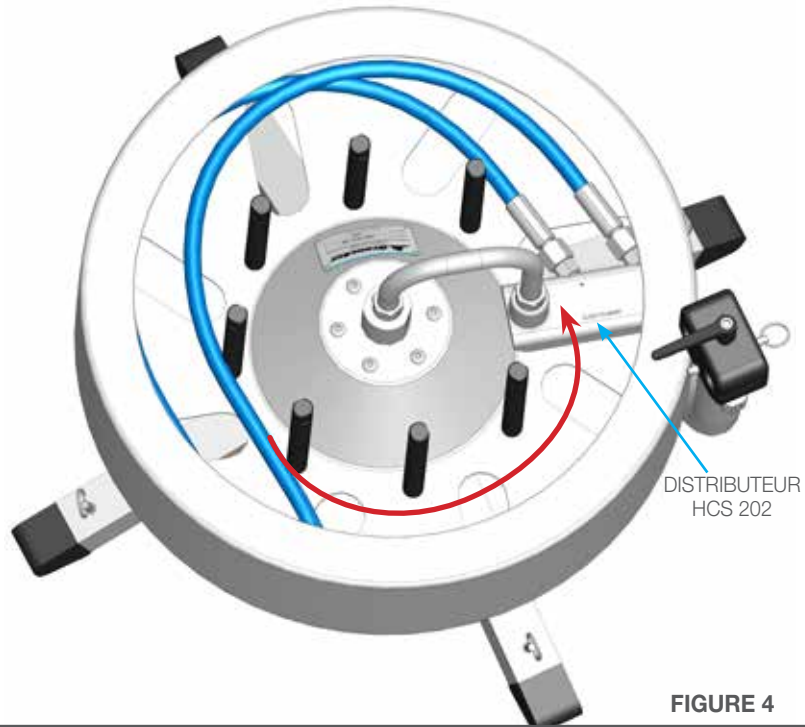


FIGURE 4

### INSTALLATION DE L'ADAPTATEUR ET RACCORDEMENT DES EMBOUTS DE FLEXIBLE AU TAMBOUR

1. Engagez une paire d'adaptateurs pour flexible sur le distributeur HCS 202 et l'autre paire sur les extrémités des embouts de flexible. Engagez les extrémités des embouts de flexible femelles sur les adaptateurs installés dans le distributeur. **(Figure 5)**.
2. Engagez les flexibles haute pression sur les extrémités des embouts de flexible **(Figure 6)** et continuez à enrouler le reste autour des tiges, dans le sens de la flèche rouge. **(Figure 5)**.

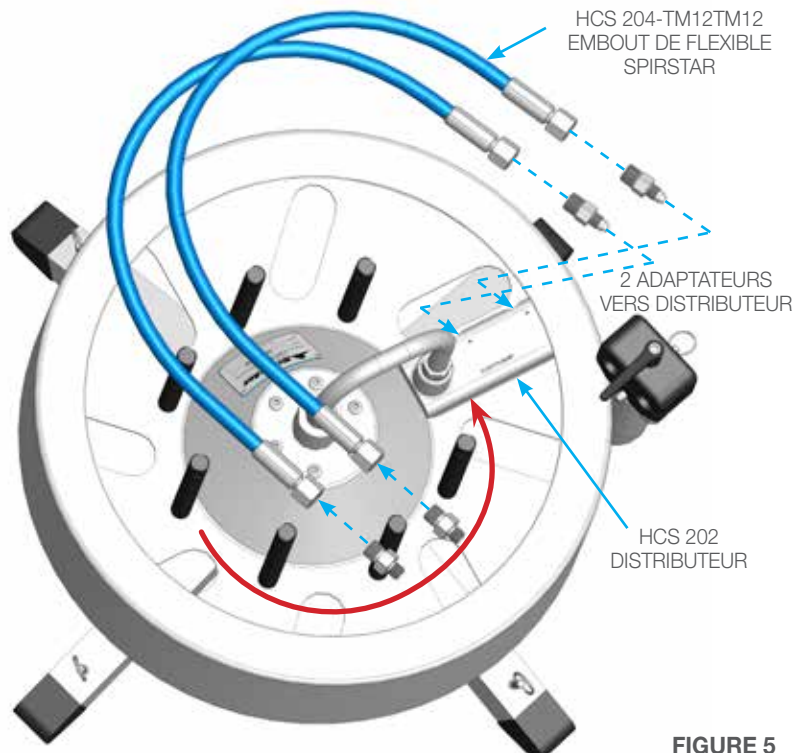
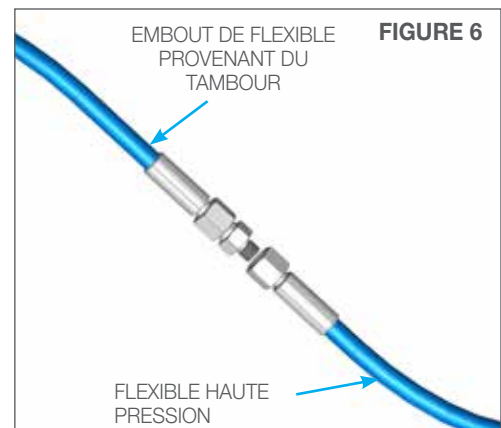


FIGURE 5





## FIXATION DE L'ENSEMBLE D'EMBOUT ET TUBES DE GUIDAGE AU TAMBOUR

1. Desserrez les vis Allen et glissez les tubes de guidage sur le bloc d'embout jusqu'en butée. Serrez les vis Allen et tirez sur les tubes de guidage pour vous assurer qu'ils sont bien fixés. **(Figure 7)**

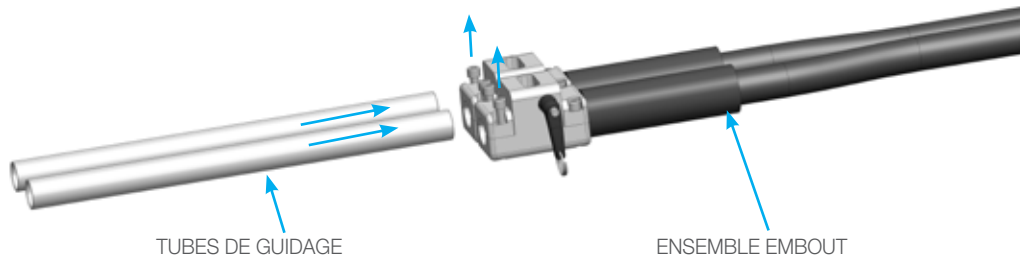


FIGURE 7

2. Desserrez la poignée réglable sur le bloc de pince et insérez les tubes de guidage. Serrez à la main la poignée réglable. **(Figure 8)**

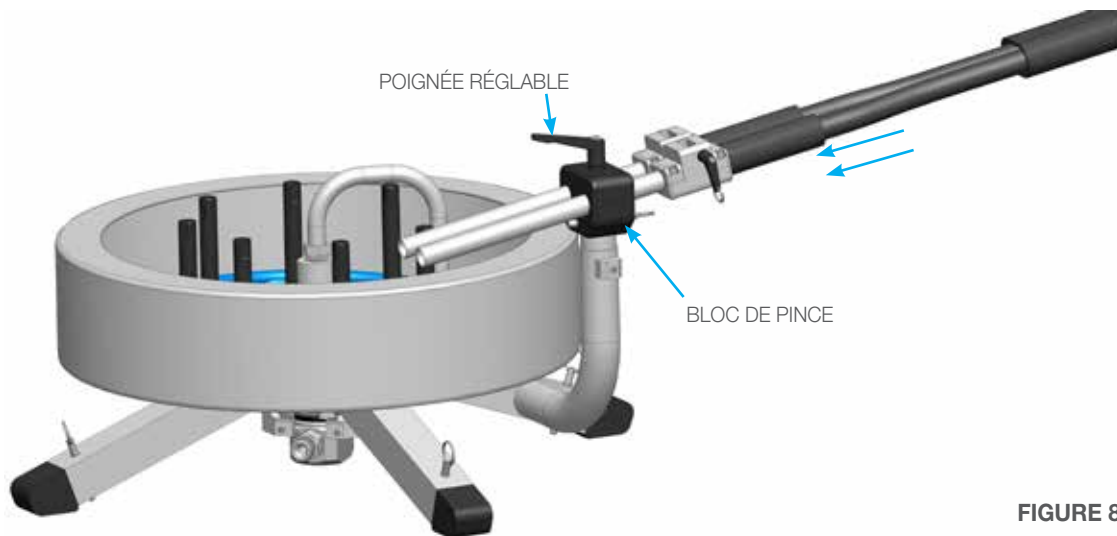


FIGURE 8

## INSERTION DES FLEXIBLES DANS LES TUBES DE GUIDAGE ET L'ENSEMBLE EMBOUT

1. Passez les flexibles dans les tubes de guidage et l'embout. **(Figure 9)**

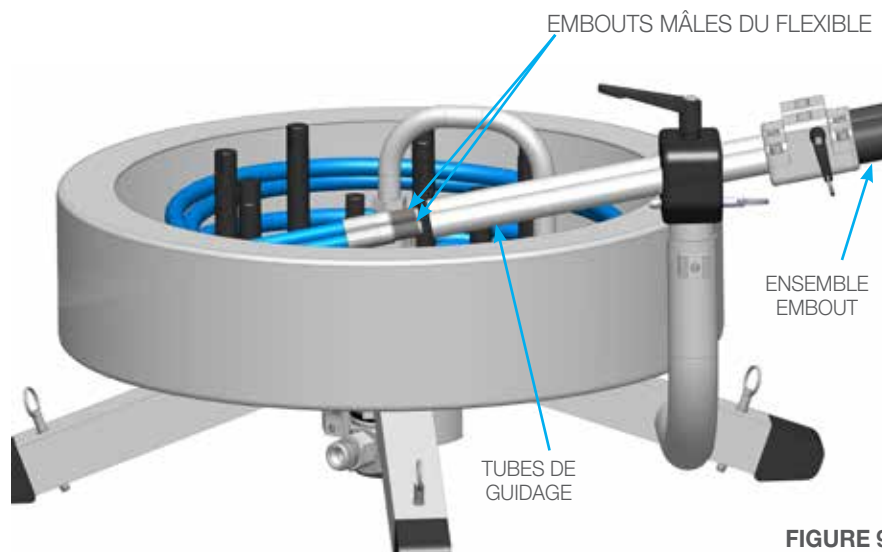


FIGURE 9

## MONTAGE, INSTALLATION ET RACCORDEMENT

### RACCORDEZ L'EMBOUT ET PASSEZ LES FLEXIBLES À TRAVERS L'AUTOBOX® ABX-2L

1. Le régulateur de pression de pince de flexible sur le boîtier de commande DOIT être passé en pression nulle pour ouvrir les rouleaux d'entraînement et faciliter l'installation du flexible. **(Figure 10)** Insérez le flexible dans l'AUTOBOX® ABX-2L et fixez l'embout à l'aide des deux attaches rapides sur la fixation de l'AUTOBOX® ABX-2L. **(Figure 11)** Augmentez la pression sur le régulateur de pression de pince de flexible pour augmenter la force de pincement des rouleaux d'entraînement et fixer le flexible. Fermez et verrouillez la porte avant d'utiliser l'AUTOBOX® (ABX-2L-V2). **(Figure 12).**

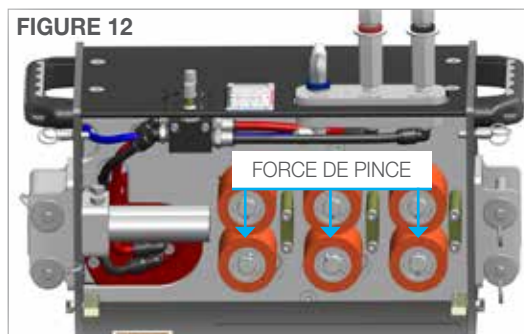
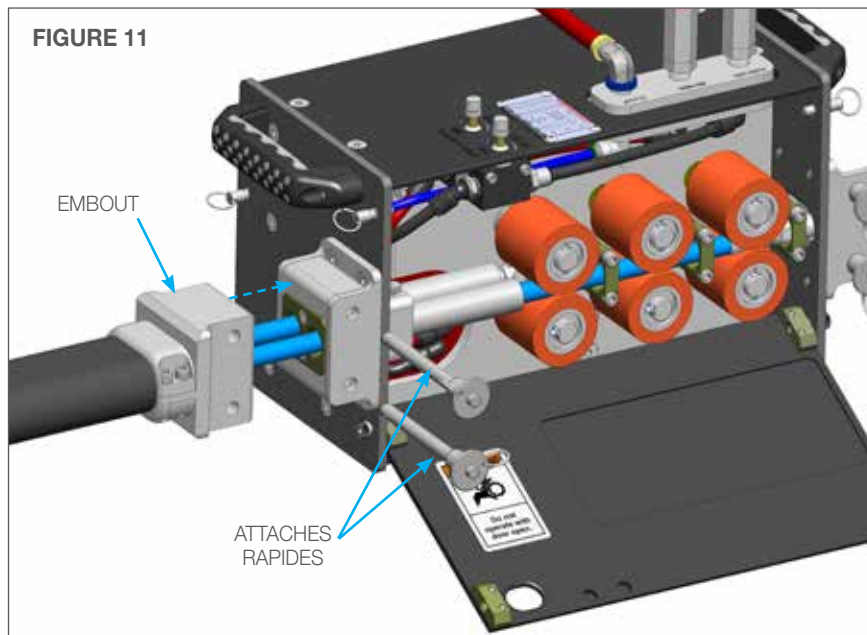
### ⚠ AVERTISSEMENT

Ne relâchez pas à fond la pince de flexible (en réduisant la pression à zéro) pendant le fonctionnement, sinon l'AUTOBOX® (ABX-2L-V2) libère le flexible et peut causer un emballement dangereux du flexible, pouvant conduire à des blessures graves voire mortelles.

Risque d'écrasement. Gardez les mains, les cheveux et les vêtements à l'écart des rouleaux et courroies d'entraînement. Un contact avec les pièces mobiles peut conduire à des blessures graves.

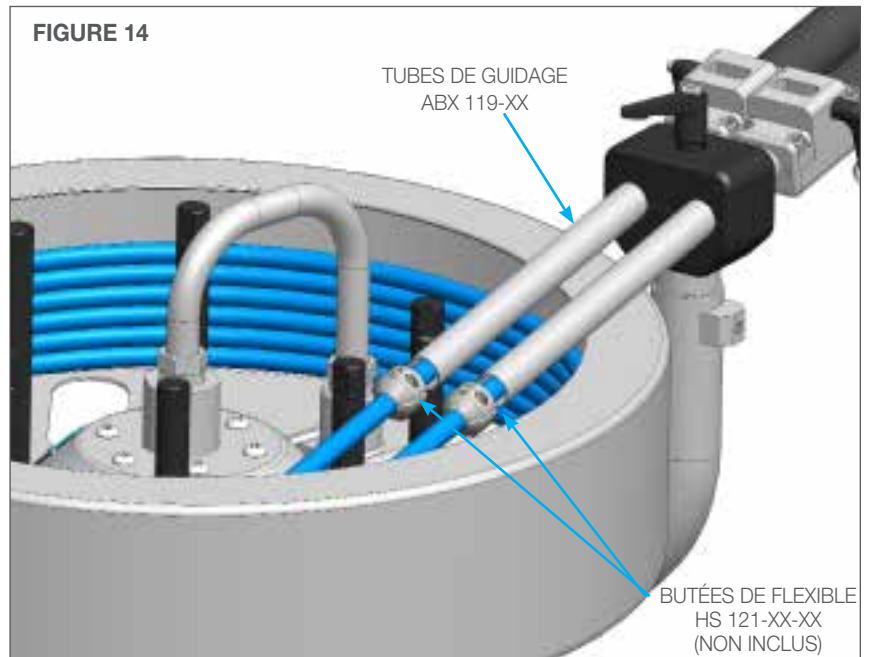
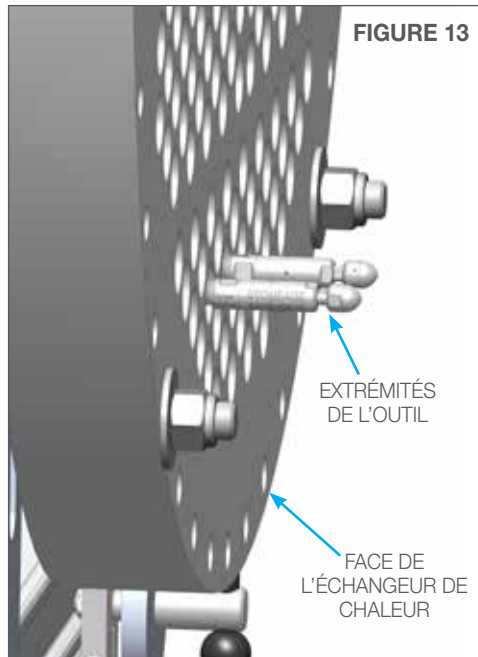


RÉGULATEUR DE PRESSION DE PINCE DE FLEXIBLE



## RACCORDER LES BUTÉES DE FLEXIBLE AUX FLEXIBLES

1. Fixez les outils à l'extrémité des lances et faites-les passer jusqu'à atteindre l'extrémité la plus éloignée de l'échangeur de chaleur. **(Figure 13).**
2. Installez les butées de flexible appropriées (NON INCLUSES) sur les flexibles et positionnez-les contre les tubes de guidage. **(Figure 14).**



## FONCTIONNEMENT

### EMBOUIT

- Disposez l'**EMBOUIT** de façon à assurer une courbure du flexible aussi progressive que possible pour réduire l'usure du flexible comme le frottement imposé au moteur de l'AUTOBOX® (ABX-2L-V2).

### RACCORDEMENT D'EAU

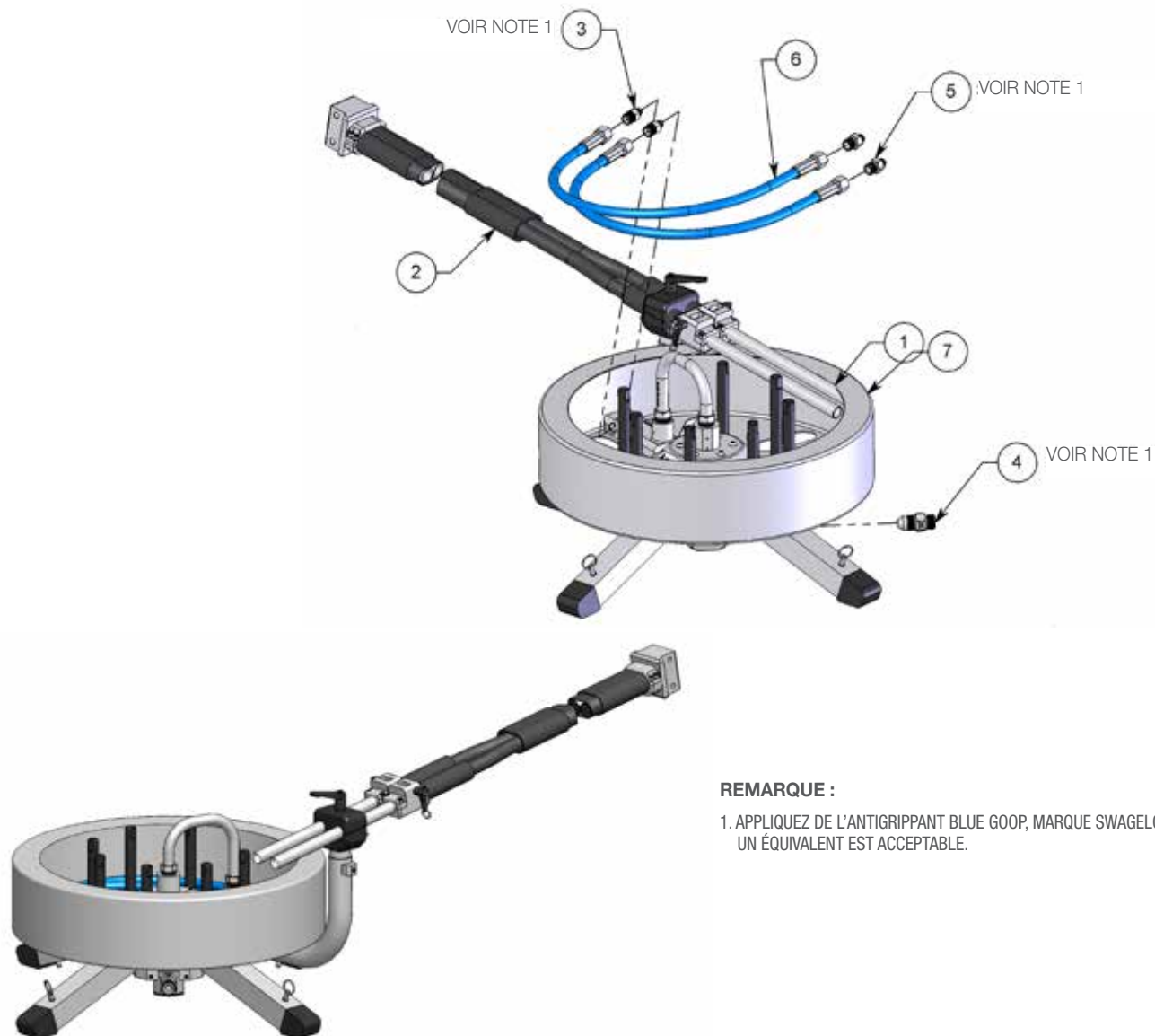
- Raccordez votre flexible d'eau à haute pression au raccord tournant d'entrée sur le système de rangement pour flexible (HCS-2L-XX-V2).

Après l'installation, l'utilisation du système de rangement pour flexible (HCS-2L-XX-V2) est automatique. Il est entraîné par l'avance du système AUTO-BOX® (ABX-2L-V2) pour enrouler et dérouler les flexibles dans le tambour.

## ENTRETIEN

Point d'entretien	Entretien nécessaire
Raccord tournant	Graissez le raccord tournant après 100 heures d'utilisation
Joints à haute pression	Remplacez quand les joints à haute pression commencent à fuir.

**SYSTÈME DE RANGEMENT POUR FLEXIBLE AMÉRIQUE DU NORD  
(HCS-2L-TM16)  
MODÈLE STANDARD**

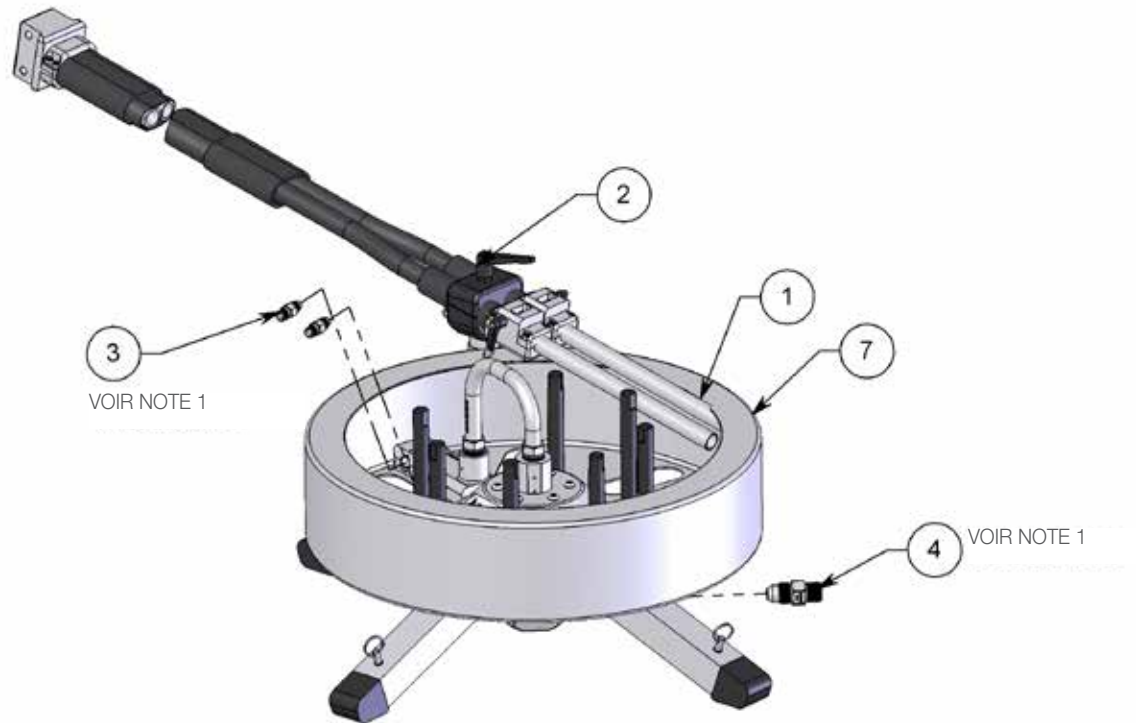


**REMARQUE :**

1. APPLIQUEZ DE L'ANTIGRIPPANT BLUE GOOP, MARQUE SWAGelok.  
UN ÉQUIVALENT EST ACCEPTABLE.

#	RÉFÉRENCE	QTÉ
1	ABX 119-XX TUBE DE GUIDAGE, D.I. 0,745	2
2	FF 101-XX ENSEMBLE EMBOUT À RESSORT POUR TUBES À AILETTES	1
3	AF 061-MP6 ADAPTATEUR 0,75 TYPE M VERS MP6	2
4	AF 063-MP12 ADAPTATEUR 1,00 TYPE M VERS MP12	1
5	AF 060-061 ADAPTATEUR 0,56 TYPE M VERS 0,75 TYPE M	2
6	HCS 204-TM12TM12 EMBOUT DE FLEXIBLE SPIRSTAR	2
7	HCS-2L.1 ENSEMBLE TAMBOUR ET CHÂSSIS	1

**SYSTÈME DE RANGEMENT POUR FLEXIBLE EUROPÉEN  
(HCS-2L-M24)  
MODÈLE MÉTRIQUE**

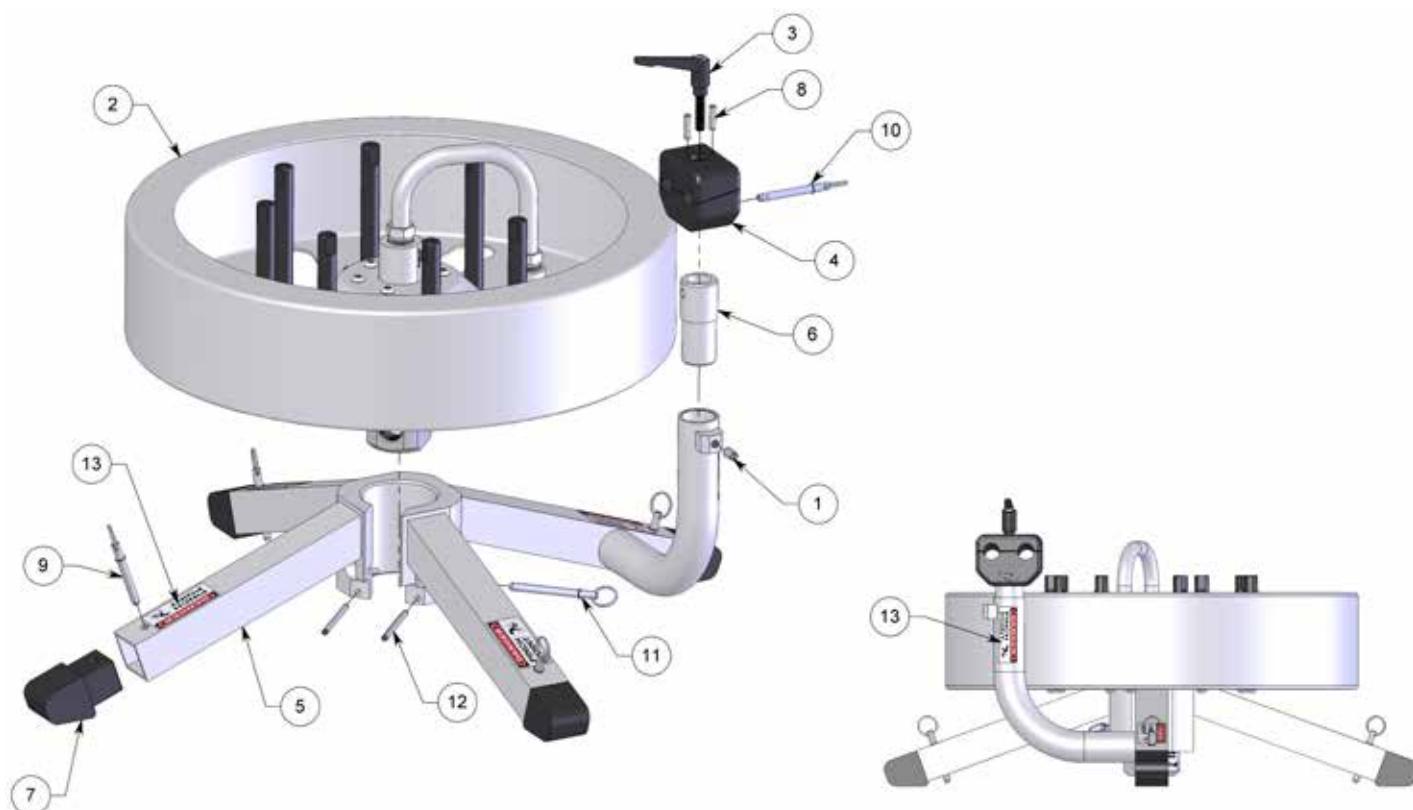


**REMARQUE :**

1. APPLIQUEZ DE L'ANTIGRIPPANT BLUE GOOP, MARQUE SWAGelok. UN ÉQUIVALENT EST ACCEPTABLE.

#	RÉFÉRENCE	QTÉ
1	ABX 119-XX TUBE DE GUIDAGE, D.I. 0,745	2
2	FF 101-XX ENSEMBLE EMBOUT À RESSORT POUR TUBES À AILETTES	1
3	GP 255-MP6BSPP4C ADAPTATEUR	2
4	GP 255-MP12M24C ADAPTATEUR	1
7	HCS-2L.1 ENSEMBLE TAMBOUR ET CHÂSSIS	1

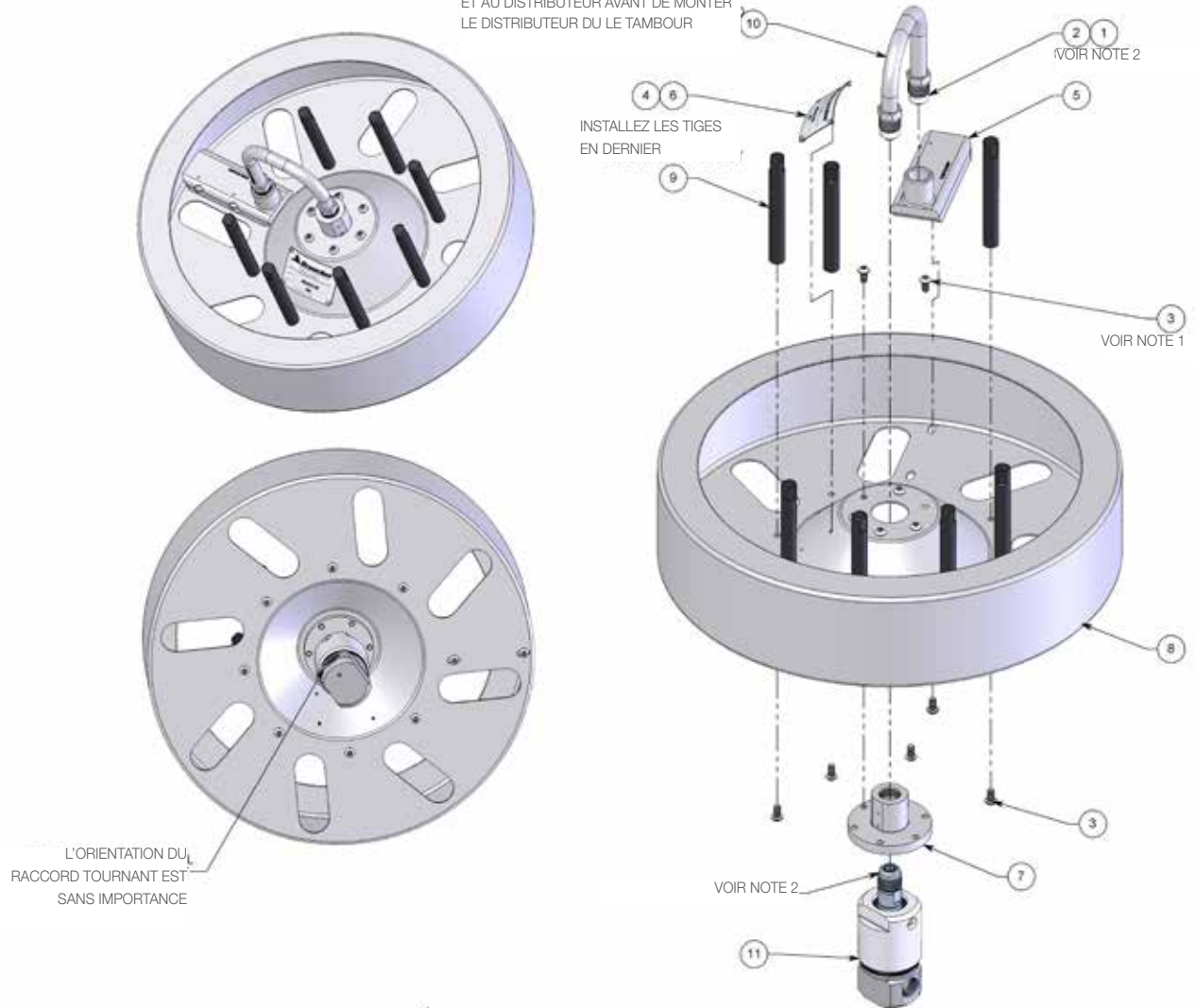
## SYSTÈMES DE RANGEMENT POUR FLEXIBLE (HCS-2L.1) ENSEMBLE TAMBOUR ET CHÂSSIS



#	RÉFÉRENCE	QTÉ
1	GSS 337-16-62CU VIS DE PRESSION	1
2	HCS 209 ENSEMBLE TAMBOUR	1
3	HCS 210 POIGNÉE RÉGLABLE	1
4	HCS 211 BLOC, SUPPORT D'EMBOUT	1
5	HCS 212 CHÂSSIS DE BASE, MÉCANOSOUDÉ	1
6	HCS 213 TUBE, INTÉRIEUR DE SUPPORT D'EMBOUT	1
7	HCS 214 INSERT, JAMBE	4
8	HCS 215 DOUILLE DE CENTRAGE 0,25 X 1,00	2
9	HCS 216 ATTACHE RAPIDE 0,312 D.E. X 1,75 LONG RESSORT À BILLE	4
10	HCS 217 ATTACHE RAPIDE 0,312 D.E. X 2,00 LONG RESSORT À BILLE	1
11	HCS 218 ATTACHE RAPIDE 0,312 D.E. X 2,50 LONG RESSORT À BILLE	1
12	HCS 219 GOUPILLE ÉLASTIQUE, ROULÉE 0,25 D.E. X 3,00	2
13	PL 160 AUTOCOLLANT POINT DE PINCEMENT 1,5 X 3,0	5

## HCS 209 ENSEMBLE TAMBOUR

FIXEZ LE SA 577 AU RACCORD TOURNANT  
ET AU DISTRIBUTEUR AVANT DE MONTER  
LE DISTRIBUTEUR DU LE TAMBOUR



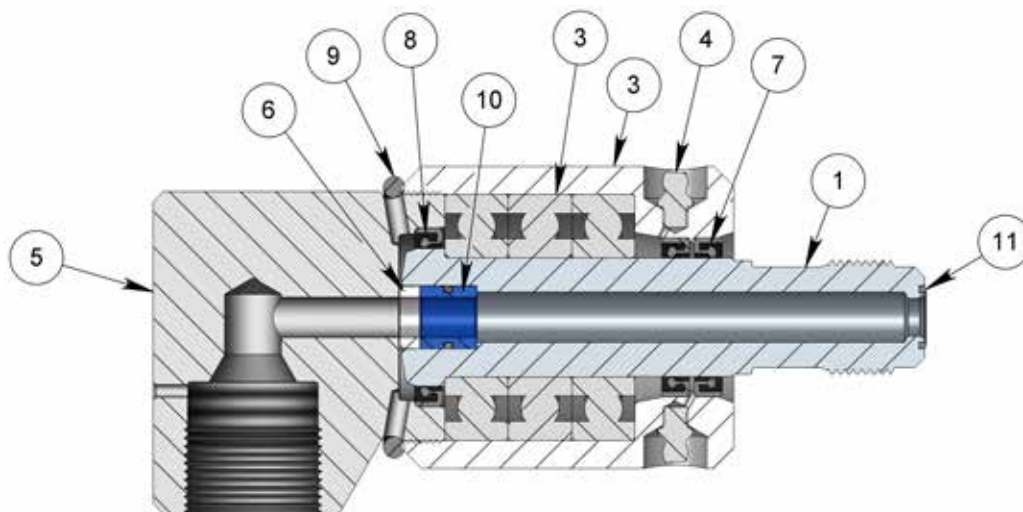
### REMARQUE :

1. APPLIQUER DU BLUE LOCTITE : RÉF 242 OU ÉQUIVALENT SUR TOUTES LES VISSERIES FILETÉES.
2. APPLIQUEZ DE L'ANTIGRIPPANT BLUE GOOP, MARQUE SWAGelok. UN ÉQUIVALENT EST ACCEPTABLE.

#	RÉFÉRENCE	QTÉ
1	AF 070-MP12 PRESSE-ÉTOUPE	2
2	AF 071-MP12 BAGUE 0,75 MP	2
3	GSB 331-025 BHCS 0,31-18 X 0,62 LG INOX	15
4	HCS 201 RIVET 0,125 X 0,337	4
5	HCS 202 DISTRIBUTEUR, TAMBOUR	1
6	HCS 203 PLAQUE DE NUMÉRO DE SÉRIE	1
7	HCS 205 ACCOUPLEMENT D'ENTRAÎNEMENT, KMP12	1
8	HCS 206 TAMBOUR DE FLEXIBLE	1
9	HCS 207 TIGE, TAMBOUR INTÉRIEUR	7
10	SA 577-MP12LMP12L-14.07-180	1
11	SG-MP12K-62-90 RACCORD TOURNANT	1

## SCHÉMA DES PIÈCES DÉTACHÉES

**SG-MP16K-62-90**  
RACCORD TOURNANT SG



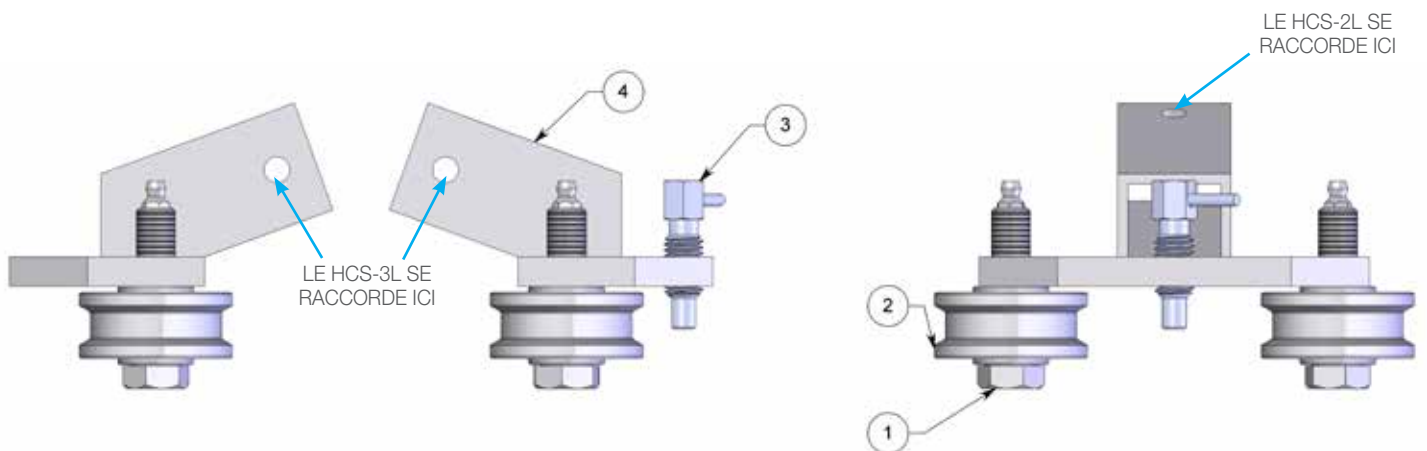
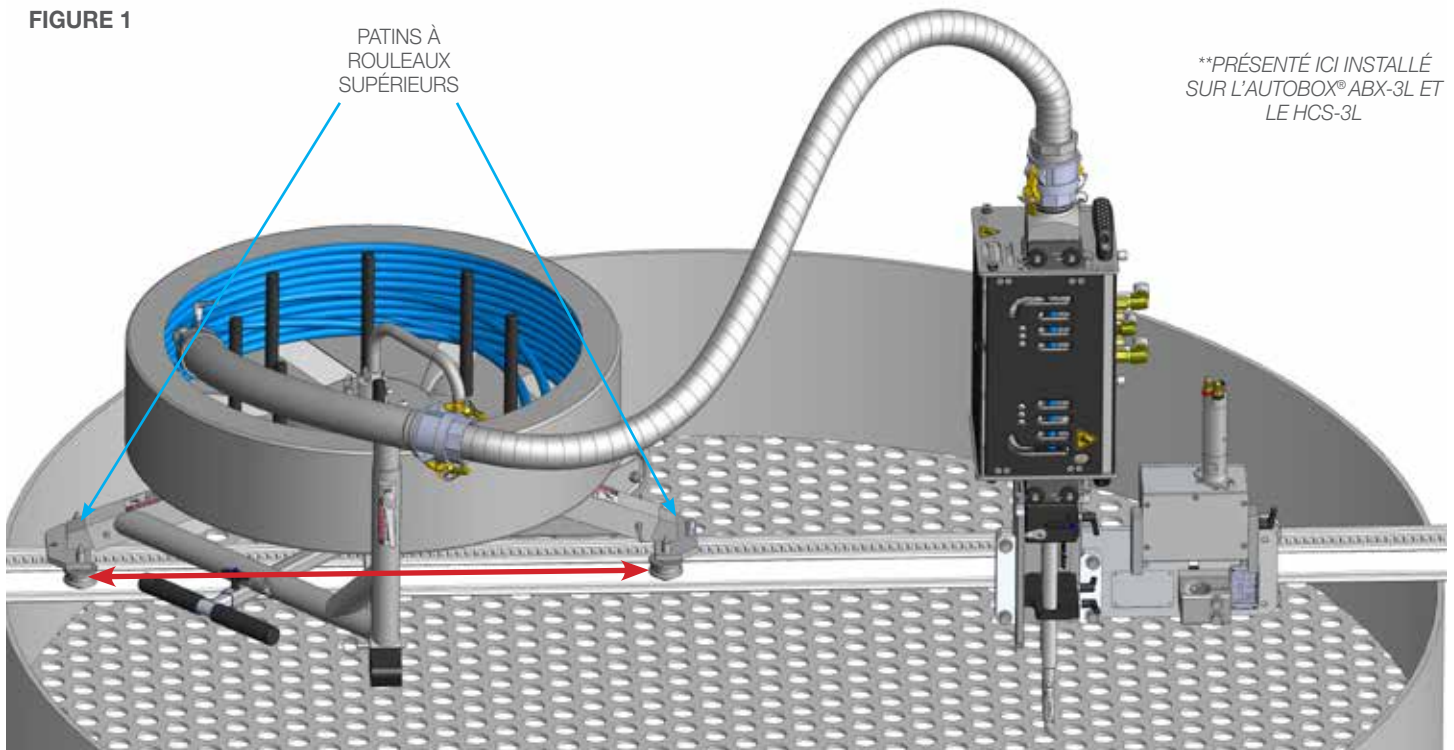
#	RÉFÉRENCE	QTÉ
1	SG 001-K-62 TIGE	1
2	SG 009 ROULEMENT (6206)	3
3	SG 003 CORPS	1
4	FS 004-0 GRAISSEUR, DROIT	2
5	SG 002-MP16-62-90 ÉCROU	1
6	MJ 011-C SIÈGE, CARBURE	1
7	SG 006 JOINT, PETIT	2
8	SG 007 JOINT, GRAND	1
9	SG 008 JOINT TORIQUE	1
10	HC 012-TO JOINT HP, JOINT TORIQUE	1
11	FS 021-K JOINT TORIQUE	1



**HCS 450**  
ENSEMBLE DE PATINS À ROULEAUX SUPÉRIEURS

Les patins à rouleaux HCS 450 ont été conçus pour permettre le montage des systèmes de rangement pour flexible à des emplacements où l'échangeur de chaleur n'est pas voisin d'un échafaudage ou d'un pont. Le système de rangement pour flexible (HCS-XX) peut être installé sur le rail fendu et fixé en position ou roulé librement à l'aide de l'accessoire ensemble de patins à rouleaux supérieurs HCS 450. Cette configuration permet de maintenir l'alignement des flexibles et de l'embout avec le tracteur de flexible Autobox®, pour réduire les frottements et maintenir les flexibles proprement en position. **(Figure 1)**.

**FIGURE 1**



#	RÉFÉRENCE	QTÉ
1	BR 051-2.0-0 GRAISSEUR D'AXE	4
2	BR 055-SS ENSEMBLE ROULEAU	4
3	HCS 115 PISTON À RESSORT RÉTRACTABLE	1
4	HCS 455 PATINS À ROULEAUX MÉCANOSOUDE	2

# CONDITIONS GÉNÉRALES

**1. Acceptation des Modalités et des Conditions.** La réception des présentes Modalités et Conditions de Vente (« Modalités et Conditions ») entraîne l'acceptation, par StoneAge, Inc. (« Vendeur »), de la commande passée par l'Acheteur (« Acheteur »). Cette acceptation est expressément accordée à la condition que l'Acheteur consente aux présentes Modalités et Conditions. Ce consentement est réputé accordé sauf si l'Acheteur présente au Vendeur un avis écrit d'objection à l'une des présentes Modalités et Conditions (incluant les incompatibilités entre le bon de commande de l'Acheteur et la présente acceptation) juste après le moment où il les reçoit.

Le Vendeur souhaite fournir un service rapide et efficace à l'Acheteur. Cependant, la négociation individuelle des modalités de chaque contrat de vente affaiblirait significativement l'aptitude du Vendeur à fournir ce service. En conséquence, le ou les produits fournis par le Vendeur ne sont vendus que dans le respect des modalités et conditions énoncées dans les présentes et en tenant compte des modalités et conditions posées par le Contrat StoneAge pour Concessionnaire ou Contrat StoneAge pour Revendeur étant en vigueur, s'il est applicable. Indépendamment des modalités et conditions figurant sur la commande de l'Acheteur, l'exécution d'un contrat incombant au Vendeur dépend expressément de l'acceptation, par l'Acheteur, des présentes Modalités et Conditions, sauf si le Vendeur accepte le contraire spécifiquement et par écrit. Si cette acceptation n'est pas accordée, le lancement de l'exécution, l'expédition et/ou la livraison n'interviendront que dans une mesure convenant à l'Acheteur et ne doivent pas être considérés ou interprétés comme une acceptation des modalités et conditions de l'Acheteur.

**2. Paiement/Prix.** À moins que le Vendeur et l'Acheteur n'aient convenu d'autres arrangements par écrit, le paiement du ou des produits doit être effectué dès la réception d'une facture. Les prix y étant indiqués sont ceux étant actuellement pratiqués. Les prix facturés doivent correspondre à la liste des prix en vigueur au moment de l'expédition. Les prix peuvent être augmentés pour inclure une partie quelconque et l'ensemble des taxes applicables, frappant la vente, la livraison ou l'utilisation du ou des produits et que le Vendeur est ou peut être tenu de reverser à une autorité gouvernementale, sauf si des attestations acceptables d'exonération sont présentées par l'Acheteur conformément au droit applicable. L'Acheteur doit payer tous les frais de transport et de livraison et l'ensemble des taxes, droits, prélèvements, charges ou suppléments d'accise, de commande, d'occupation, d'utilisation ou d'une nature similaire étant applicables au(x) produit(s) achetés lorsque ceux-ci sont actuellement en vigueur ou imposés par la suite par une autorité gouvernementale étant étrangère ou nationale.

**3. Garantie.** LE VENDEUR N'EST L'AUTEUR D'AUCUNE GARANTIE OU DÉCLARATION SUR LES PERFORMANCES D'UN PRODUIT ALLANT AU-DELÀ DE CE QUI EST STIPULÉ PAR LA GARANTIE LIMITÉE DE STONEAGE ACCORDÉE AVEC LE PRODUIT.

**4. Livraison.** Le Vendeur n'est pas dans l'obligation d'effectuer la livraison à une date particulière, mais fera toujours tout son possible pour la réaliser dans le délai demandé. La date d'expédition proposée constitue une estimation. Le Vendeur informera rapidement l'Acheteur de tout retard significatif et indiquera la date de livraison révisée dès qu'il sera en mesure de le faire. LE VENDEUR N'ENGAGE, EN AUCUN CAS, UNE RESPONSABILITÉ QUELCONQUE EN RAISON D'UNE PERTE D'USAGE OU DE DOMMAGES DIRECTS OU CONSÉCUTIFS CAUSÉS PAR UN RETARD QUELLE QU'EN SOIT LA RAISON.

Le ou les produits seront envoyés sur le fondement de la condition FOB point d'origine, sauf si le contraire est spécifiquement convenu, et il appartiendra à l'Acheteur de payer tous les frais d'expédition et d'assurance dus à partir de ce point-là. Le Vendeur déterminera et organisera discrétionnairement les moyens et le mode de transport du ou des produits. L'Acheteur doit assumer tous les risques de perte existant dès le moment où l'expédition ou la distribution du ou des produits est lancée à partir de l'entrepôt du Vendeur. Les erreurs de commande ou les éléments de la commande n'ayant pas été livrés ne peuvent faire l'objet d'un ajustement que s'ils sont signalés dans les quinze (15) jours ouvrables suivant la réception de l'expédition. Aucun produit ne peut être retourné sans l'approbation écrite du Vendeur.

**5. Modification.** Les présentes Modalités et Conditions sont stipulées par le Vendeur et l'Acheteur pour constituer la présentation définitive, complète et exclusive d'un accord sur son objet et ne peuvent pas être complétées ou modifiées sans l'approbation préalable et écrite du Vendeur.

**6. Omission.** Le fait, pour le Vendeur, de ne insister sur la mise en œuvre ou de ne pas mettre en œuvre l'une des Modalités et Conditions à un moment quelconque ne doit, en aucune manière, avoir un effet sur le droit permettant au Vendeur de mettre en œuvre chaque modalité ou condition des présentes ou en exiger le strict respect, limiter ce droit ou l'abandonner.

**7. Divisibilité.** Si une disposition des présentes Modalités et Conditions est jugée nulle ou inopposable, cette nullité ou inopposabilité ne doit pas avoir d'incidence sur la validité ou l'opposabilité des autres parties des présentes.

**8. Litiges.** Le Vendeur et l'Acheteur doivent s'efforcer de résoudre de bonne foi et rapidement tout litige relevant des présentes Modalités et Conditions par une négociation entre des représentants titulaires d'une capacité les habilitant à régler ce différend. En cas d'échec, le Vendeur et l'Acheteur doivent à nouveau tenter de résoudre le litige de bonne foi en lançant une médiation non contraignante, menée par un tiers et dont les honoraires et coûts seront équitablement répartis entre elles. Un litige n'étant pas résolu par une négociation ou médiation peut être soumis à un tribunal compétent, dans le respect des modalités des présentes. Ces procédures sont des procédures exclusives de résolution de tous les litiges opposant le Vendeur et l'Acheteur.

**9. Droit applicable.** L'ensemble des ventes, des accords de vente, des offres de vente, des propositions, des reconnaissances et des contrats de vente qui incluent, de manière non limitative, les bons de commande acceptés par le Vendeur, doivent être considérés comme un contrat relevant du droit de l'État du Colorado, étant précisé que les droits et devoirs de toutes les personnes considérées et l'interprétation et l'effet de toutes les dispositions des présentes doivent être interprétés à la lumière des lois de cet état qui les régissent.

**10. Compétence et Lieu du For.** Le Vendeur et l'Acheteur acceptent que les tribunaux étatiques ou fédéraux situés dans la Ville et le Comté de Denver, dans le Colorado, soient exclusivement compétents pour connaître de tout contentieux relatif à un litige qui relève des présentes Modalités et Conditions et qui n'est pas autrement résolu en vertu de la Section 9 et relatif aux vices allégués des Produits ou aux dommages subis en vertu de ces vices allégués. Le Vendeur et l'Acheteur acceptent également qu'au cas où un contentieux serait engagé par rapport à un litige de cette nature, il ne peut être lancé que devant ces tribunaux. Le Vendeur et l'Acheteur acceptent la compétence exclusive de ces tribunaux et aucun de ces derniers n'élèvera d'objections ciblant la compétence de ces tribunaux et le lieu où ils se trouvent et étant également fondées sur un dérangement.

**11. Honoraires d'Avocats.** En cas d'engagement d'un contentieux opposant le Vendeur et l'Acheteur ou leurs représentants personnels au sujet d'une disposition des présentes, la partie obtenant gain de cause est fondée, en plus de l'autre réparation lui étant accordée, à obtenir le paiement d'une somme raisonnable au titre des honoraires et frais d'avocats associés à ce contentieux ou cette médiation.

## LISTE DES MARQUES DE FABRIQUE DE STONEAGE

Consultez la liste des marques de fabrique et de service de StoneAge et découvrez les modes d'utilisation de ces marques de fabrique. L'utilisation des marques de fabrique de StoneAge est susceptible d'être interdite, sauf si une autorisation est expressément accordée.

<http://www.StoneAgetools.com/trademark-list/>

## RENSEIGNEMENTS SUR LES BREVETS DE STONEAGE

Consultez la liste des numéros et descriptions actuels de brevets américains dont StoneAge est titulaire.

<http://www.sapatents.com>

## MODALITÉS ET GARANTIE DE STONEAGE

Consultez en ligne les Conditions de la garantie et ses modalités.

<http://www.stoneagetools.com/terms>

<http://www.stoneagetools.com/warranty>

Les garanties énoncées dans les présentes ne bénéficient qu'aux Utilisateurs, à savoir les clients devenant acquéreurs ou ayant déjà acquis un produit fabriqué par StoneAge (« Produit ») pour leur usage personnel et ne devant pas être revendu, en passant directement par StoneAge Inc. (« StoneAge ») ou en contactant un Concessionnaire ou Revendeur autorisé de StoneAge (« Concessionnaire »). Aucune garantie d'une genre ou d'une nature quelconque n'est accordée par StoneAge au-delà de celle étant expressément stipulée par les présentes.

**1. PÉRIODE DE GARANTIE LIMITÉE.** Sous réserve des limites et des conditions énoncées ci-après, StoneAge garantit que son Produit est dénué de vices cachés et de fabrication pendant une période d'une (1) année courant de la date à laquelle l'Utilisateur l'a acheté, mais à la condition que le terme de la période de garantie limitée ne tombe pas après une durée de dix-huit (18) mois courant dès le jour où StoneAge envoie le Produit au Concessionnaire ou à l'Utilisateur (« Période de Garantie limitée »). Toutes les pièces de rechange, qui sont à la fois fournies en vertu de la présente Garantie limitée et convenablement installées, bénéficient d'une garantie similaire au Produit original relevant de la présente Garantie si et seulement si les pièces originales s'avèrent être défectueuses pendant la Période de Garantie limitée initiale couvrant le Produit original. Les pièces de rechange sont garanties pendant la durée restante de la Période de Garantie limitée initiale. Cette Garantie limitée ne couvre pas un composant d'un Produit n'ayant pas été fabriqué par StoneAge. Un composant de cette nature est exclusivement soumis aux modalités et conditions de la garantie accordée par son fabricant.

**2. COUVERTURE DE LA GARANTIE LIMITÉE.** L'unique obligation incombant à StoneAge en vertu de la présente Garantie limitée consiste, à la convenance de StoneAge et suite à une inspection réalisée par ses soins, à réparer un Produit dont la fabrication ou les matériaux sont jugés défectueux par StoneAge, à le remplacer ou alors à délivrer un avoir au titre de celui-ci. StoneAge se réserve le droit d'examiner le Produit qui serait défectueux afin de déterminer si la présente Garantie limitée est applicable, étant précisé qu'il prend exclusivement la décision définitive sur la couverture accordée par la garantie limitée. Une déclaration ou recommandation faite à un Utilisateur par un représentant de StoneAge, un Concessionnaire ou un agent n'engage pas la responsabilité de StoneAge et ne constitue jamais une garantie accordée par StoneAge ou encore une renonciation ou modification visant l'une des dispositions des présentes.

**3. FOURNISSEURS DU SERVICE DE GARANTIE.** Le service d'entretien et de réparation du Produit ne peut être fourni que par des représentants agréés de StoneAge en charge de l'entretien et incluant les Concessionnaires étant des centres agréés de réparation ayant des pièces approuvées de StoneAge. Pour en savoir plus sur les représentants agréés de StoneAge en charge de l'entretien, veuillez consulter le site Internet de StoneAge sur [www.stoneagetools.com/service](http://www.stoneagetools.com/service). Si le Produit a fait l'objet d'un entretien, d'une réparation ou d'une modification sans autorisation ou si des pièces non approuvées ont été utilisées, la présente Garantie limitée sera annulée. StoneAge se réserve le droit de modifier ou d'améliorer les matériaux et la conception du Produit à tout moment et sans adresser un préavis à un Utilisateur ; lors de l'entretien sous garantie d'un Produit déjà fabriqué, StoneAge n'est pas non plus dans l'obligation d'apporter des améliorations similaires.

**4. EXCLUSIONS DE LA GARANTIE.** La présente Garantie ne couvre pas ce qui suit et StoneAge n'est pas responsable de ce qui suit ou d'un dommage causé dans les cas suivants : (1) la modification ou l'altération d'un Produit d'une manière que StoneAge n'a pas préalablement approuvé par écrit ; (2) l'utilisation d'un Produit dans des conditions plus difficiles ou au-delà des capacités prévues et indiquées pour ce Produit ; (3) une moins-value ou un dommage causé par une usure normale, un manquement aux instructions d'utilisation ou d'installation, un usage inapproprié, une faute ou l'absence de protection appropriée pendant l'entreposage ; (4) une exposition à du feu, de l'humidité, des infiltrations d'eau, une tension électrique, des insectes, une explosion, des conditions météorologiques et/ou environnementales exceptionnelles incluant, d'une manière non limitative, la foudre, des désastres naturels, des tempêtes, des cyclones, la grêle, des tremblements de terre, des catastrophes naturelles ou tout autre cas de force majeure ; (5) l'endommagement d'un Produit causé par une tentative de réparation, de remplacement ou d'entretien du Produit par des personnes n'étant pas des représentants agréés de StoneAge en charge de l'entretien ; (6) le coût des pièces et services d'une opération de maintenance normale ; (7) un dommage subi pendant le déchargement, l'expédition ou le transit du Produit ; ou (8) le fait de ne pas conduire les procédures périodiques de maintenance recommandées et listées par le Manuel pour utilisateur accompagnant le Produit.

**5. PROCÉDURES DE GARANTIE LIMITÉE.** Afin de pouvoir bénéficier de l'entretien sous garantie, l'Utilisateur doit : (1) signaler le vice du Produit ou le Produit a été acheté (par exemple, StoneAge ou le Concessionnaire) pendant la Période de Garantie limitée indiquée par la présente Garantie limitée ; (2) présenter l'original de la facture pour prouver son titre de propriété et la date d'achat ; (3) placer le Produit à la disposition du représentant agréé de StoneAge en charge de l'entretien afin que son inspection puisse déterminer le point de savoir s'il peut être couvert par la présente Garantie limitée. La présente Garantie limitée ne peut pas bénéficier à une personne ou entité ne rapportant pas une preuve démontrant que l'achat initial a été réalisé auprès de StoneAge ou d'un Concessionnaire. Aucun produit ne peut être retourné pour bénéficier d'un avoir ou ajustement si

l'approbation écrite de StoneAge n'a pas été obtenue.

**6. AVIS DE NON-RESPONSABILITÉ CONCERNANT LES GARANTIES TACITES ET AUTRES RECOURS.** À MOINS QUE LES PRÉSENTES NE STIPULENT LE CONTRAIRE EXPRESSÉMENT (ET DANS LA MESURE LA PLUS LARGE AUTORISÉE PAR LE DROIT APPLICABLE), STONEAGE ÉCARTE, PAR LES PRÉSENTES, L'ENSEMBLE DES AUTRES GARANTIES EXPRESSES OU TACITES ET INCLUANT, DE MANIÈRE NON LIMITATIVE, TOUTES LES GARANTIES TACITES SUR LA QUALITÉ MARCHANDE OU L'ADÉQUATION À UN OBJET PARTICULIER ET UNE PARTIE QUELCONQUE ET L'ENSEMBLE DES GARANTIES, DÉCLARATIONS OU PROMESSES SUR LA QUALITÉ, LES PERFORMANCES OU L'ABSENCE DE VICES DU PRODUIT COUVERT PAR LA PRÉSENTE GARANTIE LIMITÉE. STONEAGE N'ACCORDE PAS NON PLUS TOUTES LES INDEMNISATIONS TACITES.

**7. LIMITE DE RESPONSABILITÉ.** L'Utilisateur reconnaît spécifiquement que le Produit peut être utilisé à grande vitesse et/ou dans des conditions où la pression est élevée et, ainsi, qu'il est susceptible d'avoir une dangerosité inhérente s'il n'est pas utilisé convenablement. L'Utilisateur doit se familiariser avec tous les documents d'exploitation fournis par StoneAge, doit utiliser à tout moment l'ensemble des appareils nécessaires et appropriés de sécurité, des protections et des procédures d'exploitation sûre et appropriée et doit exiger de ses agents, salariés et prestataires qu'ils fassent de même. StoneAge n'est, en aucun cas, tenu responsable des dommages subis par des personnes ou biens et causés, de manière directe ou indirecte, par l'utilisation du Produit, si l'Utilisateur, un agent, un salarié ou un prestataire de l'Utilisateur : (1) n'utilise pas l'ensemble des appareils nécessaires et appropriés de sécurité, des protections et des procédures d'utilisation sûre et appropriée ; (2) ne garde pas ces appareils de sécurité et protections en bon état de fonctionnement ; (3) altère ou modifie le Produit d'une manière que StoneAge n'a pas préalablement autorisée par écrit ; (4) permet au Produit d'être utilisé dans des conditions plus difficiles ou allant au-delà des capacités prévues et indiquées pour le Produit ; ou (5) a recours à d'autres moyens pour utiliser le Produit de manière négligente. L'Utilisateur doit dédommager et garantir StoneAge par rapport à une partie quelconque et l'ensemble de la responsabilité ou de l'obligation qui inclut les frais et les honoraires d'avocats et qui pèse sur StoneAge à l'égard de toute personne ainsi lésée.

DANS LA MESURE LA PLUS LARGE AUTORISÉE PAR LE DROIT APPLICABLE, STONEAGE N'ENGAGE PAS SA RESPONSABILITÉ AU TITRE DES DOMMAGES INDIRECTS, PARTICULIERS, ACCESSOIRES, CONSÉCUTIFS OU PUNITIFS (INCLUANT, SANS LIMITATION, UNE PERTE DE BÉNÉFICES, UNE ATTEINTE AU GOODWILL, UNE PERTE DE VALEUR, UN ARRÊT DE TRAVAUX, UNE INTERRUPTION D'ACTIVITÉS COMMERCIALES, TOUT PRODUIT DE REMPLACEMENT OU EN LOCATION OU TOUTE AUTRE PERTE COMMERCIALE LORSQUE CES DOMMAGES SERAIENT CONSTITUTIFS DE DOMMAGES DIRECTS) PAR RAPPORT AU PRODUIT STONEAGE OU, AUTREMENT, DANS LE CADRE DE LA PRÉSENTE GARANTIE, INDÉPENDamment DU POINT DE SAVOIR SI STONEAGE A ÉTÉ INFORMÉ DE L'ÉVENTUALITÉ DE CES DOMMAGES.

IL EST ENTENDU QUE LA RESPONSABILITÉ, QUI EST ENGAGÉE PAR STONEAGE SUR LE FONDEMENT D'UN CONTRAT, D'UN FAIT DOMMAGEABLE, D'UNE GARANTIE, D'UNE FAUTE OU SUR UN AUTRE FONDEMENT, NE DOIT PAS DÉPASSER LE MONTANT DU PRIX D'ACHAT PAYÉ PAR L'UTILISATEUR POUR LE PRODUIT. LA RESPONSABILITÉ MAXIMALE PESANT SUR STONEAGE NE DOIT PAS ALLER AU-DELÀ (1) DU TRAVAIL DE RÉPARATION OU DE REMPLACEMENT DES MATÉRIEAUX OU OUVRAGES DÉFECTUEUX OU, À LA CONVENANCE DE STONEAGE, (2) DU REMBOURSEMENT DU PRIX D'ACHAT, OU ENCORE (3) DE L'ATTRIBUTION D'UN AVOIR CORRESPONDANT AU PRIX D'ACHAT, ÉTANT PRÉCISÉ QUE LA RÉPARATION D'UN UTILISATEUR EST LIMITÉE À CE QUI PRÉCÈDE ET QUE CES MESURES CONSTITUENT LA RÉPARATION UNIQUE ET EXCLUSIVE QUE L'UTILISATEUR PEUT UTILISER.

EN VOTRE QUALITÉ D'UTILISATEUR, VOUS COMPRENEZ ET ACCEPTEZ EXPRESSÉMENT QUE LES LIMITATIONS POSÉES CI-DESSUS PAR RAPPORT À LA RESPONSABILITÉ CONSTITUENT UNE PARTIE DE LA CONTREPARTIE TARIFAIRE PRÉVUE POUR LE PRODUIT STONEAGE QUE VOUS AVEZ ACHETÉ.

Certains territoires n'acceptent pas la limitation ou l'exclusion de la responsabilité relative à certains dommages ; les limitations et exclusions figurant ci-dessus peuvent donc ne pas vous être applicables. Cette Garantie limitée vous confère des droits reconnus par la loi et spécifiques et il se peut également que vous ayez d'autres droits, lesquels peuvent varier d'un territoire à un autre. Si des dispositions de la présente Garantie sont jugées nulles ou inopposables, cette nullité ou inopposabilité ne doit pas avoir d'incidence sur la validité ou l'opposabilité des autres parties des présentes.



1-866-795-1586 • [www.STONEAGETOOLS.com](http://www.STONEAGETOOLS.com)

© 2015 StoneAge, Inc. Tous droits réservés