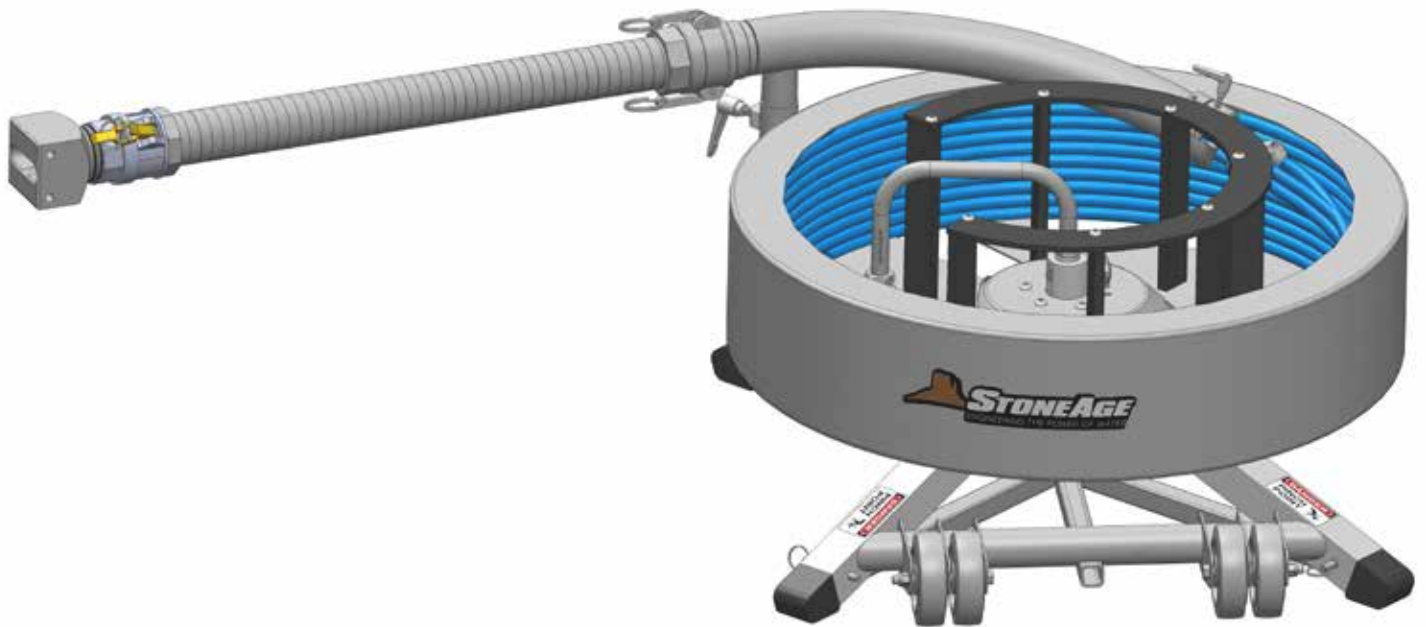




# MANUAL DE USUARIO SISTEMA DE ALMACENAMIENTO DE MANGUERA (HCS-3L-XX) PARA USARSE CON EL ABX-3L



# ÍNDICE

## INFORMACIÓN DEL FABRICANTE ..... 3

ESPECIFICACIONES.....	3
DESCRIPCIÓN DEL EQUIPO Y USO PREVISTO .....	3

## ADVERTENCIAS E INSTRUCCIONES DE SEGURIDAD ..... 4

CAPACITACIÓN DE LOS OPERADORES.....	4
EQUIPO DE PROTECCIÓN PERSONAL NECESARIO.....	4
REVISIONES PREVIAS .....	5

## SISTEMA DE ALMACENAMIENTO DE MANGUERA (HCS-3L-XX) – DESCRIPCIÓN GENERAL ..... 6

## ENSAMBLE, INSTALACIÓN Y CONEXIÓN ..... 7

CONEXIÓN DEL CONECTOR GIRATORIO EN LA ENTRADA DE AGUA PRINCIPAL .....	7
CARGA DE MANGUERA EN EL PORTAMANGUERAS.....	8
CONECTE LAS MANGUERAS DE ALIMENTACIÓN Y DE LA EMBOCADURA A TRAVÉS DEL AUTOBOX® ABX-3L .....	10
COLOQUE LOS TOPES A LAS MANGUERAS .....	11

## FUNCIONAMIENTO..... 11

## MANTENIMIENTO ..... 11

## DIAGRAMAS DE PARTES ..... 12

## DIAGRAMAS DE PARTES DE ACCESORIOS OPCIONALES ..... 15

GUÍA DE EMBOCADURA DE 1.25" HCS 360.....	15
CONJUNTO DE DESLIZAMIENTO SUPERIOR HCS 450.....	16

## TÉRMINOS Y CONDICIONES ..... 18

StoneAge Inc.  
 466 S. Skylane Drive  
 Durango, CO 81303, EE. UU.  
 Teléfono: 970-259-2869  
 Número gratuito: 866-795-1586  
 www.stoneagetools.com

Este manual debe usarse de acuerdo con la legislación nacional aplicable y se considera parte de la máquina. Por lo tanto, deberá conservarse para eventuales consultas hasta el desmantelamiento final de la misma, según se establezca en la legislación nacional que resulte de aplicación.

## ESPECIFICACIONES SISTEMA DE ALMACENAMIENTO DE MANGUERA (HCS-3L-XX)

Peso del conjunto con embocadura (sin mangueras):	29 kg (64 lb)
Tamaño de la embocadura y la palanca:	51 mm (2")
Tamaño sin embocadura:	743 mm x 787 mm x 381 mm Alto (29.25" x 31" x 15" Alto)
Abertura de acceso:	965.2 mm (38")
Presión del conector giratorio:	1500 bar (22 kpsi)
Radio mínimo de curvatura de la manguera:	203 mm (8")
Longitud máxima de la manguera:	23 m (75')
La embocadura estándar es para usarse con:	Lanzas flexibles de 4/4 a 8/4
Conjunto opcional de embocadura HCS 360:	Lanzas flexibles de 3/4 a 4/2

**NOTA:** No se recomienda el uso de una manguera más rígida, ya que causaría una mayor resistencia para el AUTOBOX® ABX-3L y velocidades de conducción más lentas. La gráfica debajo muestra el radio adecuado de curvatura de la manguera.

## DESCRIPCIÓN DEL EQUIPO Y USO PREVISTO

El sistema de almacenamiento de manguera (HCS-3L-XX), es un accesorio modular y ligero para el AUTOBOX® ABX-2L y el AUTOBOX® ABX-3L, el cual contiene y almacena de manera segura las mangueras usadas típicamente para la limpieza de tubos de intercambiadores de calor.

El sistema de almacenamiento de manguera (HCS-3L-XX) es un sistema simple, fácil de configurar y operar, que aumenta considerablemente la seguridad en el lugar de trabajo eliminando la posibilidad de que las mangueras de alta presión se enganchen en las estructuras, válvulas u otros objetos.

También incrementa la vida útil de la manguera reduciendo el desgaste y facilita almacenar y transportar mangueras entre tareas.

## CARACTERÍSTICAS PRINCIPALES

- Almacenamiento máximo de mangueras: tres mangueras de 8/4, de 23 m (75') de largo.
- Incluye embocadura de 2 m (84").
- Presión máxima de 1500 bar (22 kpsi).
- Se puede usar en aplicaciones con lanza triple, doble o sencilla.
- Protección integral contra extracción para una mayor seguridad en el lugar de trabajo.
- Aumenta la vida útil de la manguera reduciendo el desgaste.
- Mantiene el lugar de trabajo libre de riesgos de caída.
- Fácil de transportar con ruedas y asa tipo carretilla.
- Colocación del perno de desconexión rápida al AUTOBOX® ABX-2L y ABX-3L.
- Disponible en dos modelos básicos: el modelo para Norteamérica se proporciona con conectores tipo M, y el modelo para Europa se proporciona con conectores métricos y BSPP.
- Conjunto de embocadura opcional para lanzas flexibles menores a 4/4

## ADVERTENCIAS E INSTRUCCIONES DE SEGURIDAD

### CAPACITACIÓN DE LOS OPERADORES

Los directores, supervisores y operadores DEBEN estar debidamente capacitados en materia de salud y seguridad durante el uso de chorros de agua a alta presión y, asimismo, deben contar con una copia del código de prácticas de la Water Jetting Association (WJA), o equivalente (véase [www.waterjetting.org.uk](http://www.waterjetting.org.uk)).

Los operadores DEBEN estar capacitados para identificar y entender todas las normas aplicables al equipo suministrado. Los operadores deben estar capacitados en técnicas de trabajo manual para evitar lesiones.

StoneAge ha diseñado y fabricado este equipo teniendo en cuenta todos los peligros asociados a su operación y, luego de evaluar dichos riesgos, ha incorporado las medidas de seguridad oportunas. StoneAge **NO** se hace responsable de ningún uso inadecuado.

**ES RESPONSABILIDAD DEL INSTALADOR/OPERADOR** llevar a cabo una evaluación de los riesgos específicos asociados a cada trabajo antes de usar el equipo. La evaluación de los riesgos específicos DEBE efectuarse cada vez que cambie la configuración, material o ubicación.

Asimismo, dicha evaluación DEBE cumplir la ley británica de salud y seguridad en el trabajo (Health and Safety at Work Act) de 1974 y demás legislación relevante en dicha materia.

### EQUIPO DE PROTECCIÓN PERSONAL NECESARIO

El uso de equipo de protección personal (EPP) depende de la presión de trabajo del agua y de la operación de limpieza realizada. Los directores, supervisores y operadores DEBEN llevar a cabo una evaluación de los riesgos específicos asociados a cada trabajo para definir cuál es exactamente el EPP necesario. Para más información, consulte Equipo de protección para el personal (apartado 6) de las Prácticas Recomendadas por la WJTA-IMCA para el Uso de Equipos de Chorro de Agua a Alta Presión.

Higiene – se recomienda a los operadores que se laven las manos después de trabajar con chorros de agua a presión, para así eliminar las posibles salpicaduras, que pueden contener trazas de sustancias nocivas.

Primeros auxilios – los usuarios DEBERÁN contar con unas instalaciones adecuadas de primeros auxilios en el lugar donde se efectúe el trabajo.

Los operadores DEBERÁN leer, entender y respetar los siguientes Requisitos Operativos y de Capacitación (apartado 7.0) de las Prácticas Recomendadas por la WJTA-IMCA para el Uso de Equipos de Chorro de Agua a Alta Presión, o equivalente.

Los operadores DEBERÁN leer, entender y respetar las advertencias, información de seguridad e instrucciones de ensamble, instalación, conexión, operación, transporte, manejo, almacenaje y mantenimiento que se detallan en este manual.

La evaluación de los riesgos DEBE tener en cuenta los peligros potenciales de las materias y sustancias, incluidos los siguientes:

- Aerosoles
- Agentes biológicos y microbiológicos (virales o bacterianos)
- Materiales combustibles
- Polvo
- Explosión
- Fibras
- Sustancias inflamables
- Fluidos
- Vapores
- Gases
- Neblinas
- Agentes oxidantes

### El EPP puede incluir:

- **Protección ocular:** Máscara integral
- **Protección para los pies:** Botas impermeables y antiderrapantes con casquillo de acero o Kevlar®
- **Protección para las manos:** Guantes impermeables
- **Protección auditiva:** Protección auditiva para un mínimo de 85 dBA
- **Protección para la cabeza:** Casco compatible con una máscara integral y protección auditiva
- **Protección para el cuerpo:** Ropa multicapa impermeable para aplicaciones de chorros de agua a presión
- **Protección para la manguera:** Camisa de protección
- **Protección respiratoria:** Puede ser necesaria. Consulte la evaluación de los riesgos específicos

## ADVERTENCIAS E INSTRUCCIONES DE SEGURIDAD

### ⚠ ADVERTENCIA

Trabajar con este equipo puede resultar peligroso. Por lo tanto, DEBEN extremarse las precauciones antes de utilizar la máquina y la herramienta de chorro de agua. Lea y siga estas instrucciones, además de las directrices del manual de Prácticas Recomendadas de la WJTA, disponible online en [www.wjta.org](http://www.wjta.org). No respetar las instrucciones de seguridad y las prácticas recomendadas puede ocasionar lesiones graves o incluso la muerte.

- No supere la presión máxima de trabajo especificada para cada uno de los componentes del sistema.
- Las inmediaciones del área de trabajo DEBEN estar señalizadas para evitar el ingreso de personas sin la debida capacitación.
- Revise que el equipo no presente signos evidentes de deterioro, daños o un ensamble incorrecto. Si el equipo está dañado o mal ensamblado, no debe utilizarlo hasta que sea reparado.
- Asegúrese de que todas las conexiones roscadas estén bien apretadas y sin fugas.
- Los usuarios del sistema de almacenamiento de manguera (HCS-3L-XX) DEBEN contar con la capacitación o experiencia necesarias para el uso y aplicación de tecnologías y procedimientos de limpieza a alta presión, además de conocer todas las medidas de seguridad asociadas, según las Prácticas Recomendadas por la WJTA para el Uso de Equipos de Chorro de Agua a Alta Presión.
- La unidad de control debe colocarse en un lugar seguro donde el operador tenga una buena visibilidad de la tubería y de la manguera. El sistema de almacenamiento de manguera (HCS-3L-XX) y la unidad de control DEBEN estar vigilados en todo momento.
- Siempre debe interrumpirse la alimentación eléctrica del sistema antes de realizar cualquier mantenimiento o cambiar cualquier parte. De lo contrario, se expone a lesiones graves o incluso la muerte.

### REVISIONES PREVIAS

Para más información relativa a la seguridad, consulte las Prácticas Recomendadas por la WJTA-IMCA para el Uso de Equipos de Chorro de Agua a Alta Presión y el Código de Prácticas de la Water Jetting Association (WJA).

- Lleve a cabo una evaluación de los riesgos específicos asociados a cada trabajo y actúe en consecuencia.
- Siga los procedimientos de seguridad del lugar donde se efectúe el trabajo.
- Asegúrese de que la zona donde se va a utilizar el chorro de agua a presión esté correctamente delimitada y señalizada.
- Asegúrese de que el lugar de la intervención esté despejado de objetos innecesarios (por ejemplo, partes sueltas, mangueras o herramientas).
- Asegúrese de que todos los operadores utilicen el equipo de protección personal (EPP) necesario.
- Revise que las mangueras de aire estén correctamente conectadas y apretadas.
- Antes de utilizarlos, revise que las mangueras y accesorios no presenten daños. Si están dañados, no los utilice. Para las aplicaciones de chorro de agua a presión solo deben emplearse mangueras de alta calidad para trabajos a alta presión.
- Revise que todas las conexiones roscadas de alta presión estén bien apretadas.
- **\*\*Asegúrese de que el dispositivo antiextracción y todos los demás dispositivos de seguridad aplicables estén instalados en el equipo que se use con el sistema de almacenamiento de manguera (HCS-3L-XX) y configurados correctamente.\*\***
- Pruebe la unidad de control antes de utilizar el sistema de almacenamiento de manguera (HCS-3L-XX) con agua a alta presión para verificar que las válvulas de control mueven la manguera en el sentido previsto, y que la bomba de descarga y la abrazadera de la manguera funcionen adecuadamente.
- Asegúrese de que los operadores no conecten, desconecten o aprieten las mangueras, adaptadores o accesorios mientras la unidad de bombeo de agua a alta presión esté en funcionamiento.
- Asegúrese de que no haya ninguna persona presente en la zona de hidrolavado.

### MANGUERA DE ALTA PRESIÓN

El sistema de almacenamiento de manguera (HCS-3L-XX) está diseñado para usarse con las terminales para manguera Parker Pro-Lance® y/o Spir Star Blast-Pro®. Las terminales estándar para manguera podrían no caber en el tractor de manguera AUTOBOX® (ABX-3L) y/o en los tubos guía.

- Para las aplicaciones de chorro de agua a presión solo deben emplearse mangueras de alta calidad para trabajos a alta presión. La presión nominal de las mangueras de alta presión NO debe superarse **EN NINGÚN CASO**.
- Verifique que la manguera de alta presión esté instalada adecuadamente en el dispositivo antiextracción. Opere la manguera de alta presión y la herramienta de lavado con la presión máxima para comprobar la fuerza de la abrazadera. Una presión adecuada en la abrazadera proporcionará un buen control de la manguera tanto hacia adelante como hacia atrás, y mantendrá la manguera en movimiento a través de la banda de impulso.

### AVISO

No utilice mangueras con camisa o con cubierta de protección de acero. Esto provocará daños graves a los rodillos impulsores del tractor de manguera AUTOBOX® (ABX-3L).

- **LONGITUDES DE MANGUERA** El ABX-3L cuenta con una variedad de accesorios que requerirán que se considere cierta longitud adicional de manguera además de la longitud del tramo de manguera. Esto deberá verificarse antes de ordenar la manguera de alta presión para cada tarea. La tabla debajo muestra la longitud real de cada configuración y la longitud adicional necesaria para evitar que el conjunto se levante del piso durante la operación. Con la longitud del tramo de manguera, use la tabla siguiente para realizar el cálculo para determinar la longitud total de manguera.

**(Longitud del tramo de manguera en mm (pulgadas)) + (Longitud real de la configuración en mm (pulgadas)) + (Longitud adicional de conexión recomendada en mm (pulgadas)) = Longitud total de manguera en mm (pulgadas)**

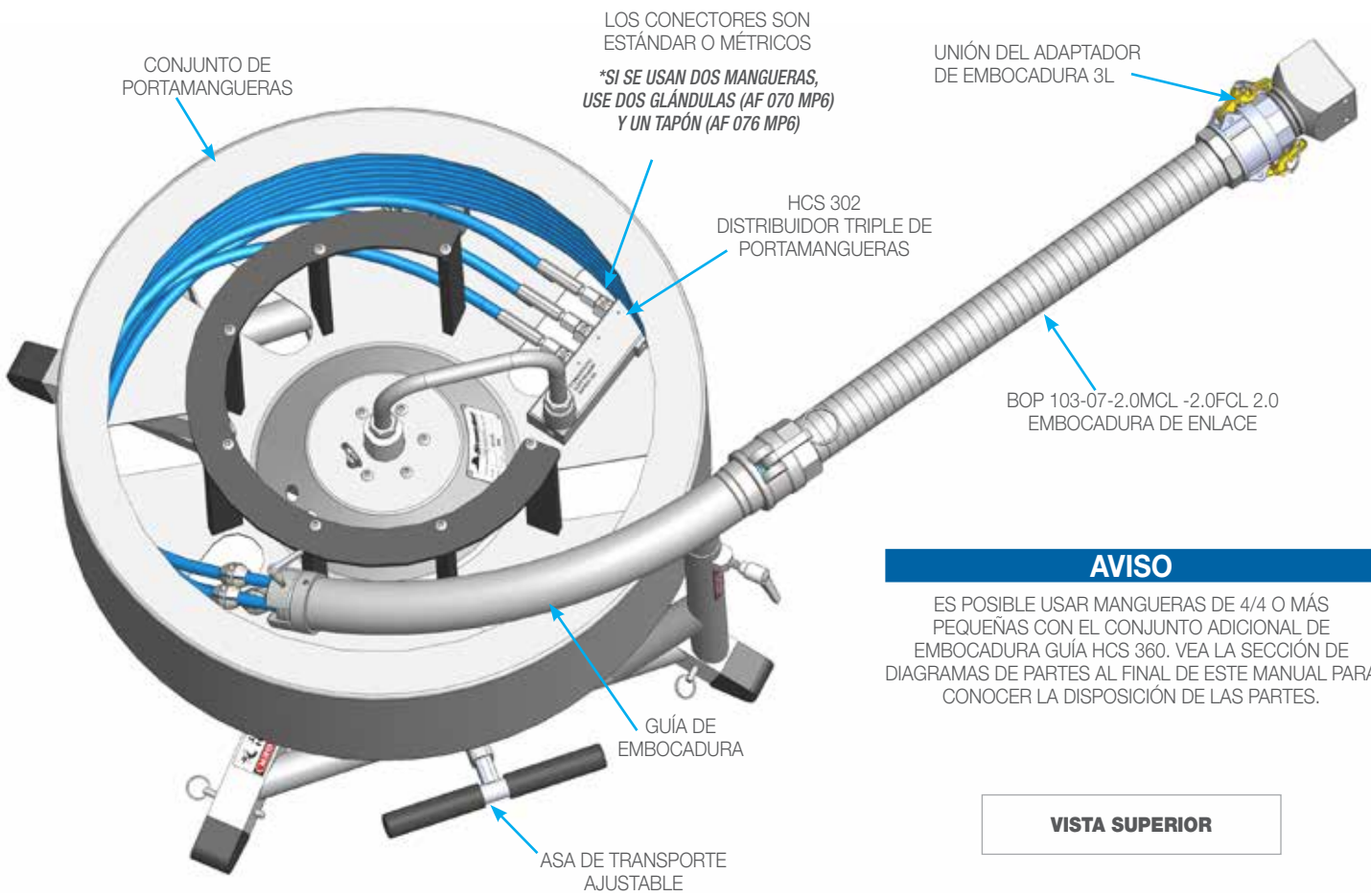
CONFIGURACIÓN DE LOS ACCESORIOS	LONGITUD REAL DE LA CONFIGURACIÓN	LONGITUD DE CONEXIÓN ADICIONAL RECOMENDADA
ABX-3L, Guía de manguera, y posicionador ligero	836 mm (32.9")	991 mm (39")
ABX-3L, Guía para manguera, posicionador ligero, y HCS	3683 mm (145.0")	991 mm (39")
ABX-3L, Guía Fin Fan, embocadura	3505 mm (138")	991 mm (39")
ABX-3L, Guía Fin Fan, embocadura y HCS	4191 mm (165")	991 mm (39")

**Por ejemplo:** La ecuación de longitud de manguera para un tramo de 6096 mm (20') con guía de manguera ABX-3L, y posicionador ligero sería:

ESTÁNDAR: (20' x 12") + 32.9" + 39" = **311.9"**      MÉTRICA: 6096 mm + 836 mm + 991 mm = **7922 mm**

## COMPONENTES DEL SISTEMA – DESCRIPCIÓN GENERAL

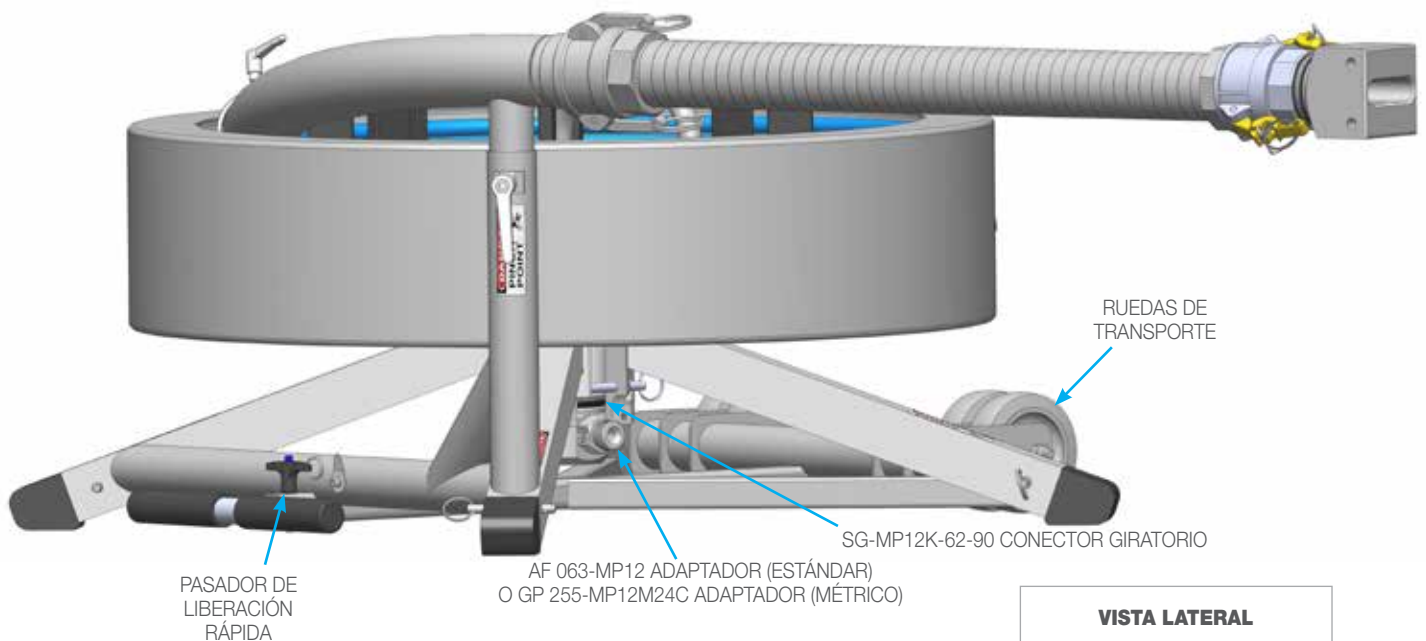
### SISTEMA DE ALMACENAMIENTO DE MANGUERA (HCS-3L-XX)



### AVISO

ES POSIBLE USAR MANGUERAS DE 4/4 O MÁS PEQUEÑAS CON EL CONJUNTO ADICIONAL DE EMBOCADURA GUÍA HCS 360. VEA LA SECCIÓN DE DIAGRAMAS DE PARTES AL FINAL DE ESTE MANUAL PARA CONOCER LA DISPOSICIÓN DE LAS PARTES.

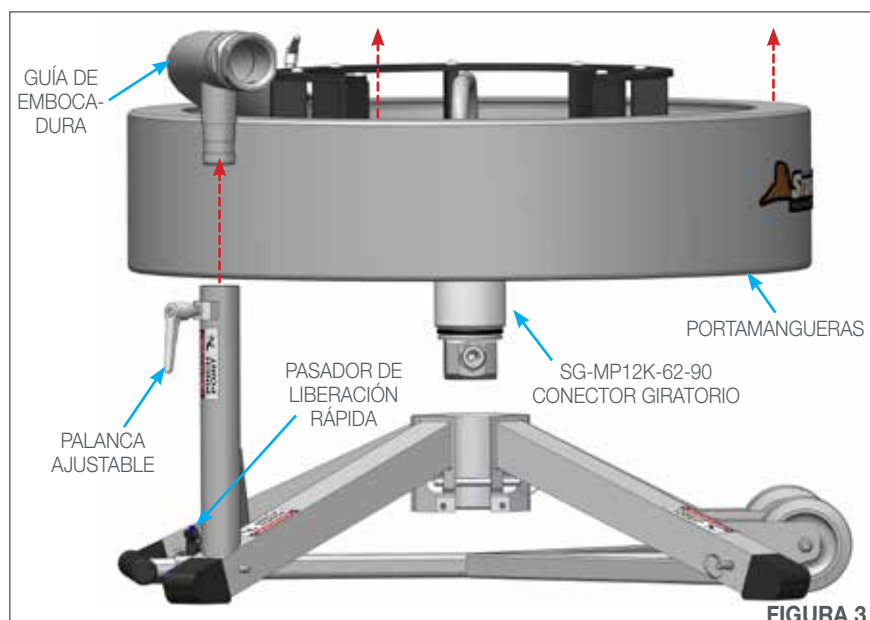
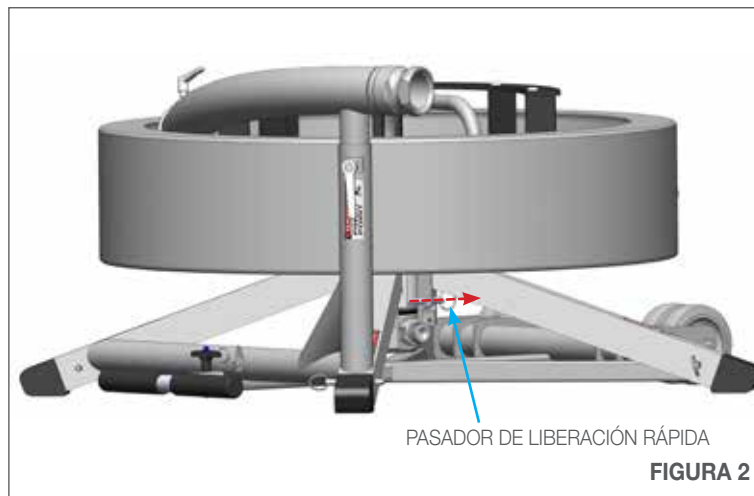
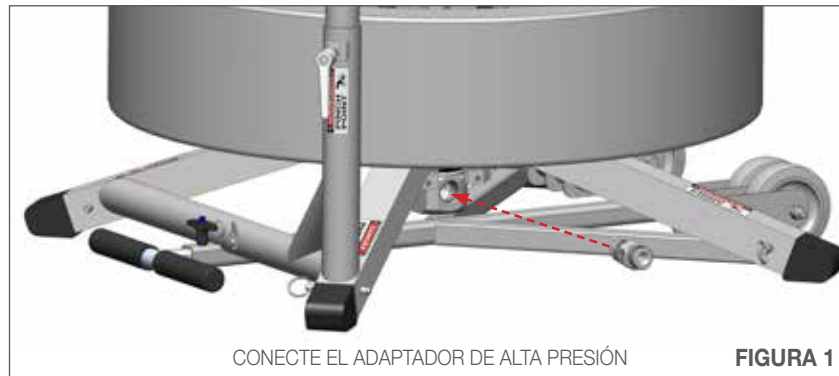
### VISTA SUPERIOR



### VISTA LATERAL

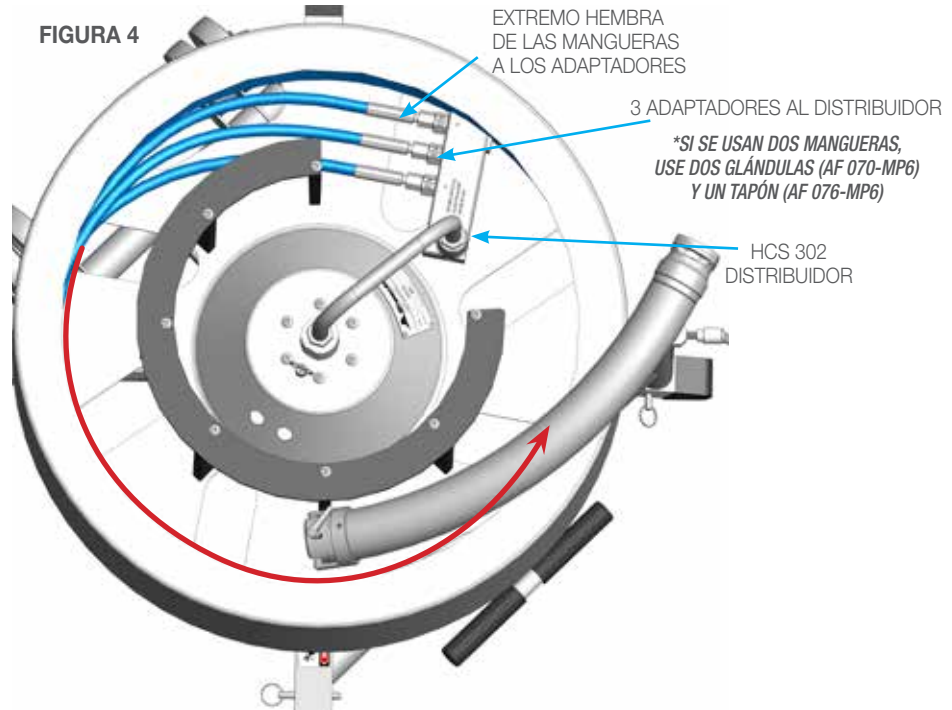
## CONEXIÓN DEL CONECTOR GIRATORIO EN LA ENTRADA DE AGUA PRINCIPAL

El sistema de almacenamiento de manguera (HCS-3L-XX) incluye un adaptador de alta presión instalado en el conector giratorio. Asegúrese de que esté bien conectado. Si fuera necesario reemplazarlo, instale el adaptador de alta presión con Blue Goop® de la marca Swagelok, o equivalente. **(Figura 1)** Cuando sea necesario retirar para mantenimiento el conector giratorio, puede llegar a este fácilmente liberando la embocadura guía con la palanca ajustable, sacando el perno de liberación rápida y levantando el portamangueras de la base. **(Figuras 2 y 3)**

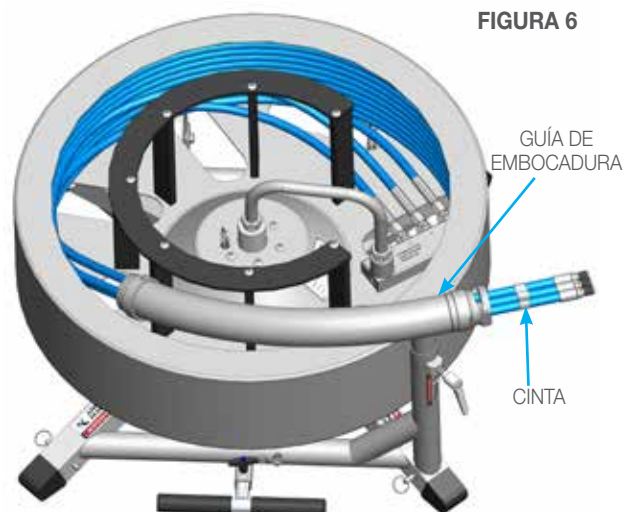
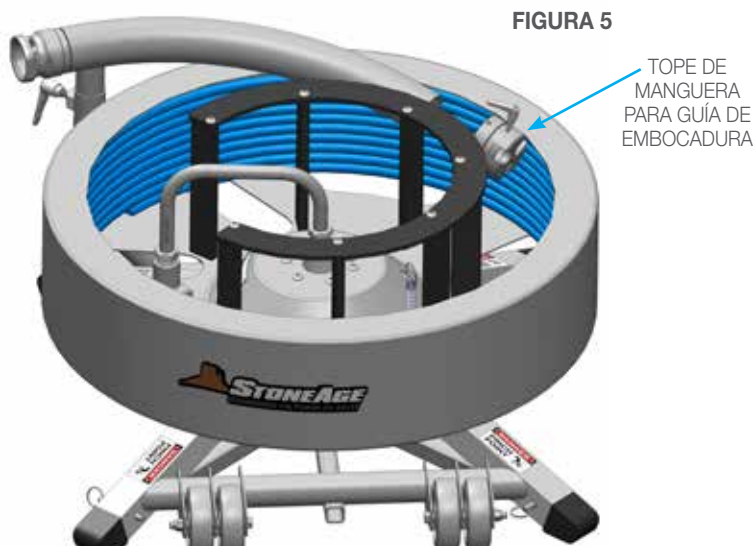


## CARGA DE MANGUERA EN EL PORTAMANGUERAS

1. Aplique ligeramente lubricante **BLUE GOOP® DE LA MARCA SWAGelok O EQUIVALENTE A TODAS LAS ROSCAS DE LOS ADAPTADORES**. Instale los adaptadores en el distribuidor HCS 302. Enrosque sin apretar el extremo hembra de las mangueras en los adaptadores y extienda las mangueras envolviéndolas entre las varillas en dirección de la flecha roja, aproximadamente tres vueltas. Esto permitirá que las mangueras giren libremente y se apoyen extendidas en el portamangueras. Apriete el extremo hembra de las mangueras y continúe envolviendo el resto de la manguera en el portamangueras. **(Figura 4)**



2. Retire el tope de la guía de embocadura liberando la palanca ajustable y deslizando el tope fuera de la guía. **(Figura 5)**
3. Fije temporalmente con cinta adhesiva los extremos machos de las mangueras para evitar que se tuerzan dentro de la guía de embocadura, la embocadura y el adaptador HCS 310 3L. Pase los tres extremos de las mangueras a través de la guía. **(Figura 6)**

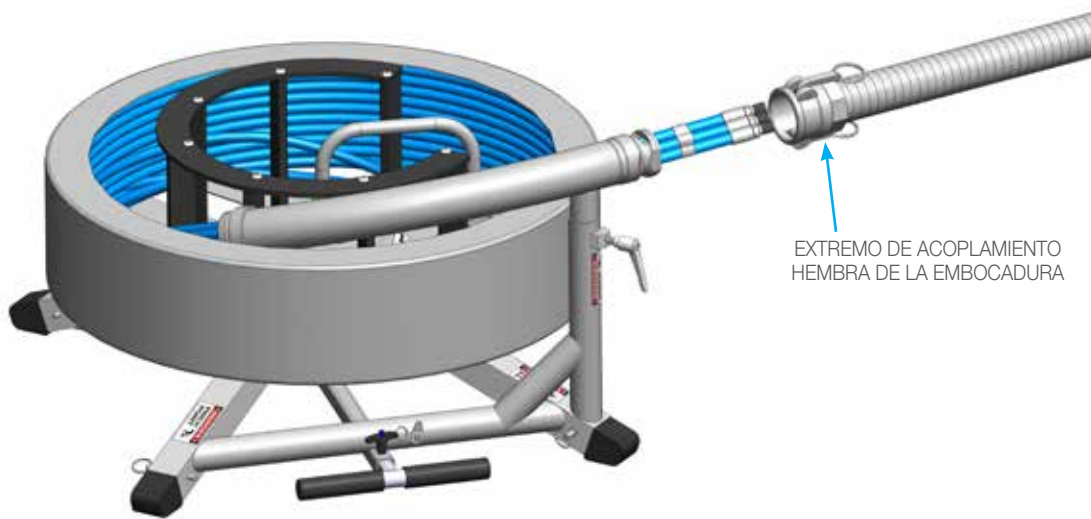




**CARGA DE MANGUERA EN EL PORTAMANGUERAS CONTINÚA...**

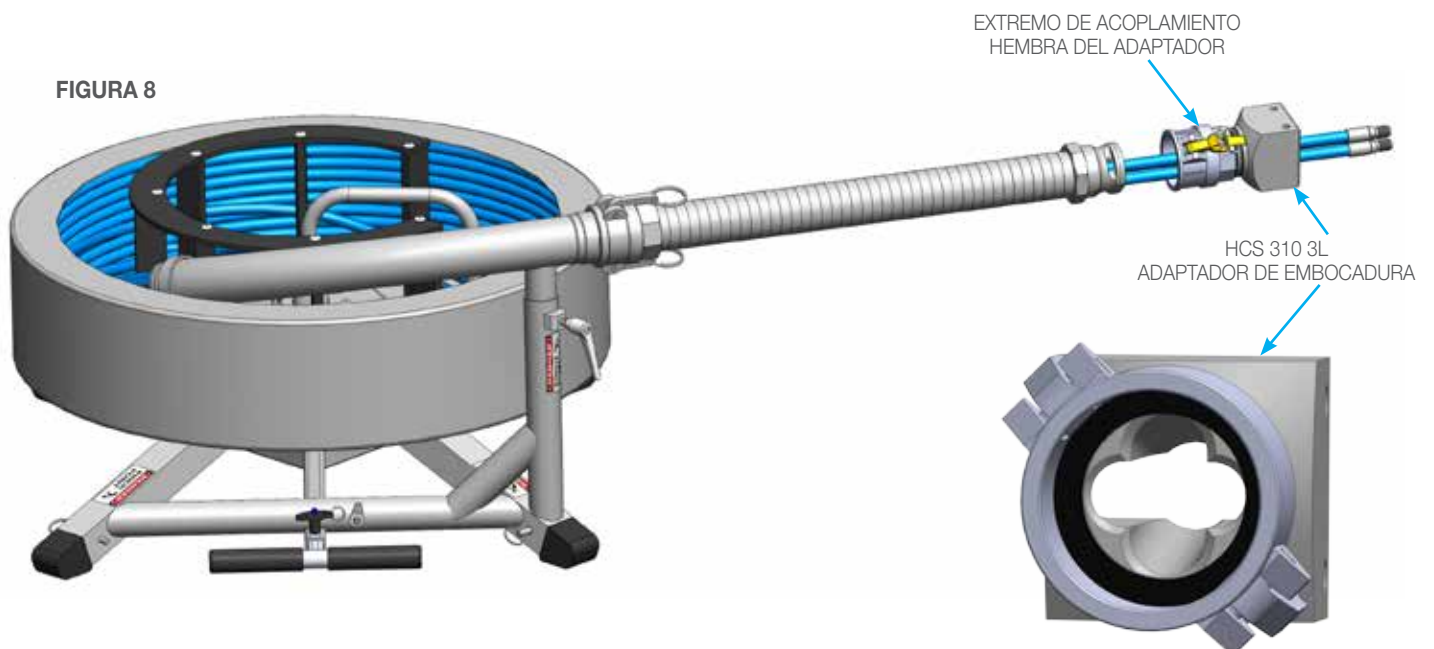
4. Siga empujando las tres mangueras a través de la embocadura, luego conecte el extremo de acople hembra de la embocadura en la guía de embocadura. **(Figura 7)**

**FIGURA 7**



5. Pase las mangueras a través del adaptador de embocadura HCS 310 3L antes de fijarlo a la embocadura. Esto hará más fácil pasar las mangueras a través de las ranuras del adaptador. Conecte el extremo de acople hembra del adaptador a la embocadura una vez que haya pasado todas las mangueras por el adaptador. **(Figura 8)**

**FIGURA 8**



## ENSAMBLE, INSTALACIÓN Y CONEXIÓN

### CONECTE LAS MANGUERAS DE ALIMENTACIÓN Y DE LA EMBOCADURA A TRAVÉS DEL AUTOBOX® ABX-3L

6. Retire la cinta adhesiva de las mangueras. Retire los dos pernos de liberación rápida del soporte de montaje ABX 357 y deslice hacia afuera el montaje posterior del ABX 350. Inserte las mangueras en el AUTOBOX® ABX-3L. **(Figura 9)** El regulador de presión de la abrazadera de la manguera de la caja de control DEBE ajustarse a presión cero para abrir el impulsor para facilitar la instalación de la manguera. **(Figura 10)** (Consulte la sección de operación del manual de usuario del ABX-3L para más detalles en cuanto a la carga de manguera).

### ⚠ ADVERTENCIA

Riesgo de aplastamiento. Mantenga las manos, el cabello y la ropa alejados de las bandas de impulso. El contacto con las partes en movimiento puede provocar lesiones graves.

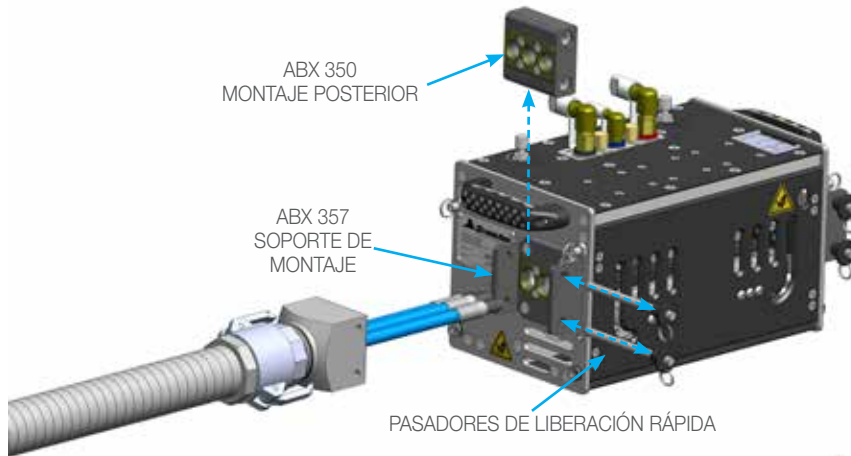
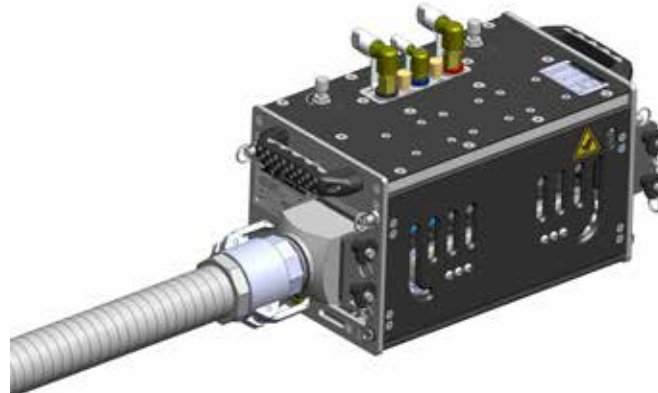


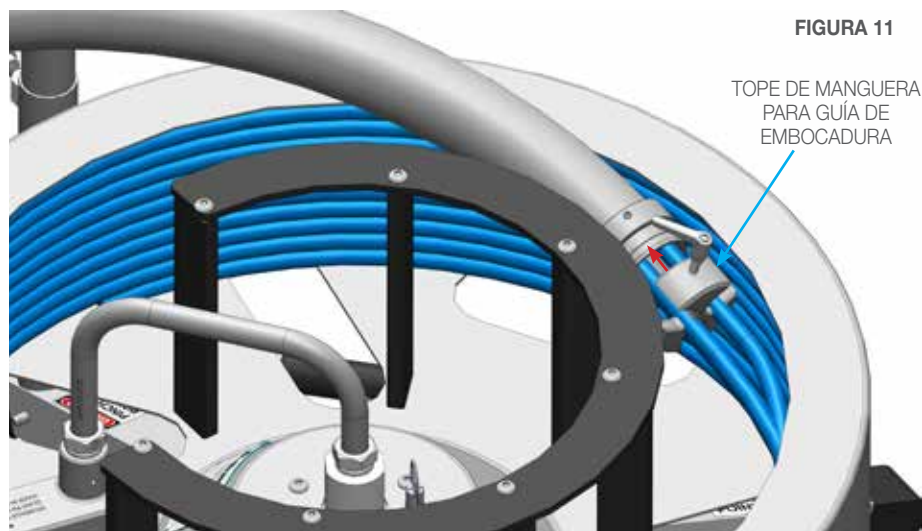
FIGURA 9

FIGURA 10

REGULADOR  
DE PRESIÓN  
DE LA  
ABRAZADERA  
DE LA  
MANGUERA

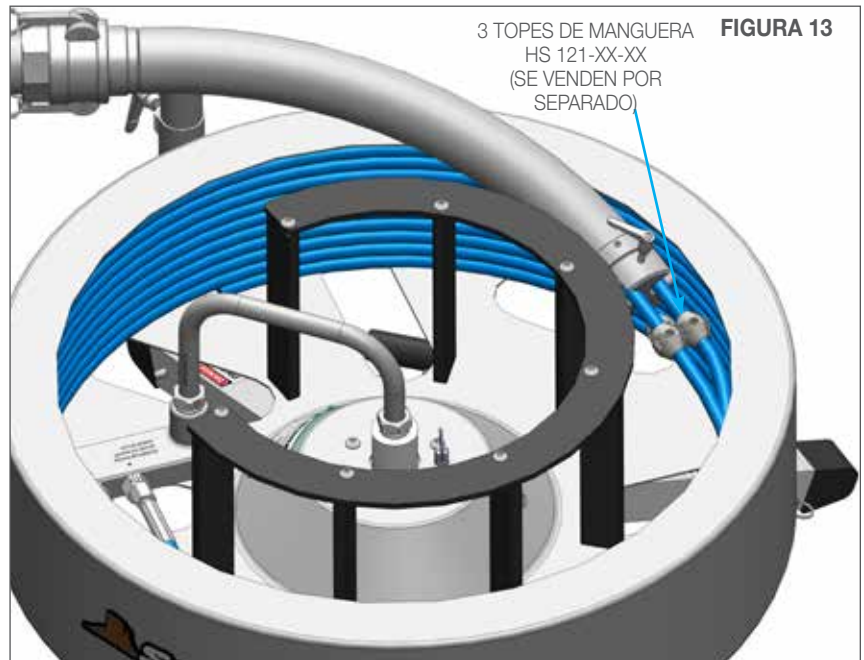
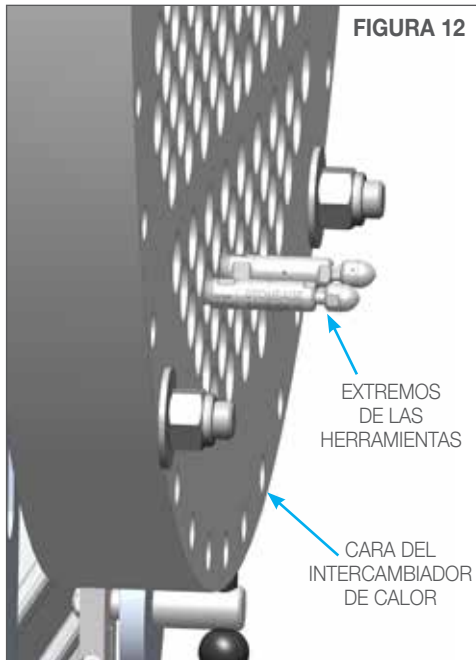


7. Extienda cada manguera en una ranura individual y deslice el tope de la guía de embocadura en la manga del tope de manguera. Apriete la palanca ajustable cuando la guía esté en su lugar. **(Figura 11)**



## COLOQUE LOS TOPES A LAS MANGUERAS

8. Cuando el sistema esté listo para funcionar, inserte las herramientas en el intercambiador de calor hasta alcanzar el extremo posterior del intercambiador de calor. **(Figura 12)**
9. Instale los topes de manguera apropiados (SE VENDEN POR SEPARADO) en las mangueras ubicándolos contra el tope de la guía de embocadura. **(Figura 13)**



## FUNCIONAMIENTO

### EMBOCADURA

- Coloque la **EMBOCADURA** para mantener la curvatura de la manguera tan gradual como sea posible para reducir el desgaste de la manguera y reducir la resistencia para el motor del AUTOBOX® (ABX-3L).

### CONEXIÓN DE AGUA

- Conecte su manguera de agua de alta presión al conector giratorio de entrada del sistema de almacenamiento de manguera (HCS-3L-XX).
- Una vez configurado, la operación del sistema de almacenamiento de manguera (HCS-3L-XX) es automática. Recibe energía del AUTOBOX® (ABX-3L) para enrollar y desenrollar las mangueras en el portamangueras.

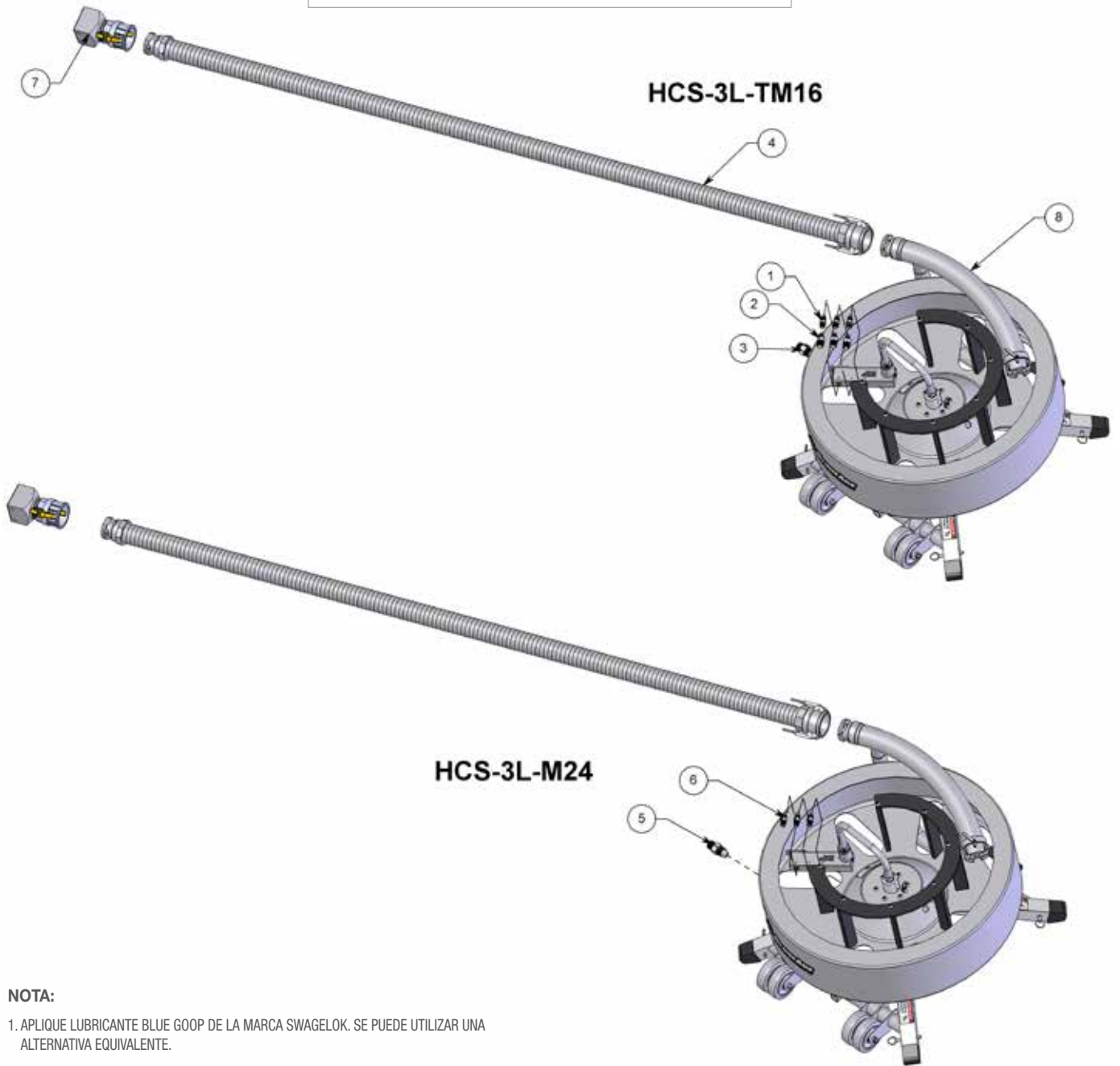
### AUTOBOX® (ABX-3L)

- Consulte el manual del AUTOBOX® (ABX-3L) para la operación detallada y la información de seguridad.

## MANTENIMIENTO

Elemento para mantenimiento	Mantenimiento requerido
Conector giratorio	Engrase el conector giratorio luego de cada 100 horas de uso.
Sellos de alta presión	Reemplace los sellos de alta presión cuando empiecen a presentar fugas.

**SISTEMA DE ALMACENAMIENTO DE MANGUERA  
(HCS-3L-XXX)**  
MODELOS ESTÁNDAR Y MÉTRICOS

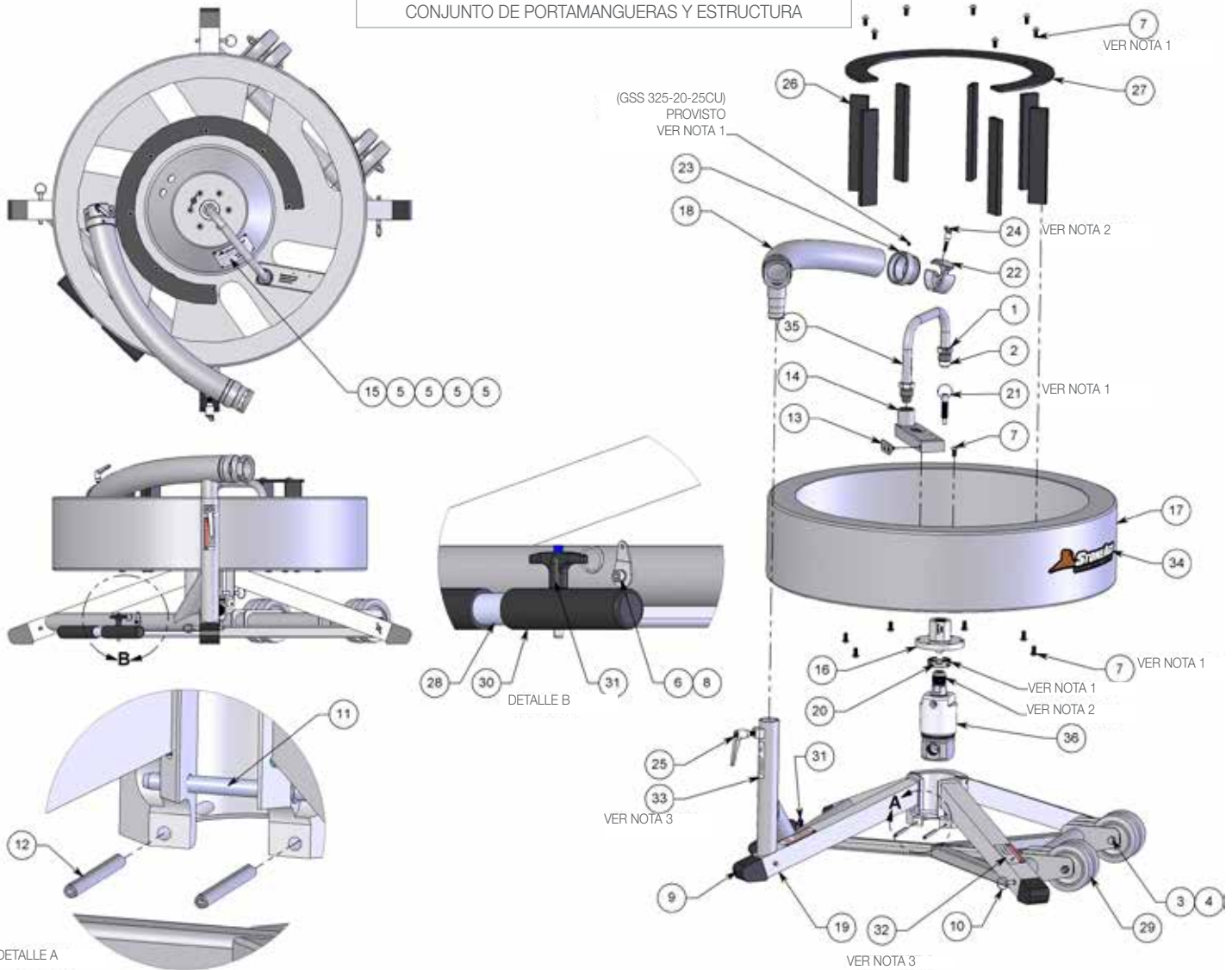


**NOTA:**

1. APLIQUE LUBRICANTE BLUE GOOP DE LA MARCA SWAGelok. SE PUEDE UTILIZAR UNA ALTERNATIVA EQUIVALENTE.

#	NÚMERO DE PARTE	CANT. PARA HCS-3L-TM16	CANT. PARA HCS-3L-M24
1	AF 060-MP6 ADAPTADOR DE TIPO M A MP6 DE 0.56	3	-
2	AF 061-MP6 ADAPTADOR DE TIPO M A MP6 DE 0.75	3	-
3	AF 063-MP12 ADAPTADOR DE TIPO M A MP12 DE 1.00	1	-
4	BOP 103-07-2.0MCL - 2.0FCL 2.0 EMBOCADURA DE ENLACE, 2.1 M (7')	1	1
5	GP 255-MP12M24C ADAPTADOR	-	1
6	GP 255-MP6BSPP4C ADAPTADOR	-	3
7	HCS 310 UNIÓN DEL ADAPTADOR DE EMBOCADURA 3L	1	1
8	HCS-3L.1 CONJUNTO DE PORTAMANGUERAS Y ESTRUCTURA	1	1

**SISTEMA DE ALMACENAMIENTO DE MANGUERA (HCS-3L.1)**  
CONJUNTO DE PORTAMANGUERAS Y ESTRUCTURA



DETALLE A

NOTA:

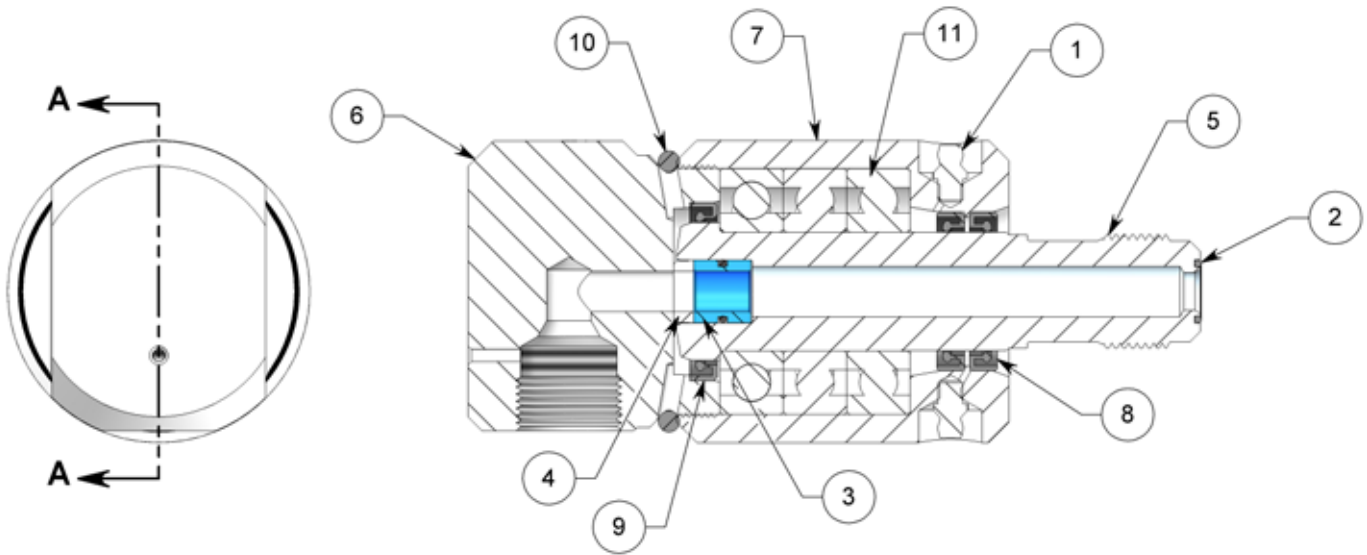
1. APLIQUE BLUE LOCTITE: NÚM. DE PARTE 242 O EQUIVALENTE EN TODA LA TORNILLERÍA.
2. APLIQUE LUBRICANTE BLUE GOOP DE LA MARCA SWAGelok. SE PUEDE UTILIZAR UNA ALTERNATIVA EQUIVALENTE.
3. LIMPIE TODOS LOS RESIDUOS Y RESTOS DE ACEITE ANTES DE INSTALAR. INSTALE CON UNA UBICACIÓN Y ORIENTACIÓN APROXIMADAS Y A TEMPERATURA AMBIENTE.

#	NÚMERO DE PARTE	CANT.
1	AF 070-MP12 GLÁNDULA	2
2	AF 071-MP12 COLLARÍN	1
3	GB 337-15 TORNILLO, ALLEN 0.37-16 X 3.75 INOX.	2
4	GN 337-L TUERCA DE NYLOK INOX	2
5	GR 125-SS-126-187 REMACHE	4
6	GS 319-05 TORNILLOS ALLEN 0.19-24 X 1.25 INOX	1
7	GSB 331-025 TORNILLO ALLEN DE CABEZA REDONDA 0.31-18 X DE LARGO 0.62 INOX	23
8	GW 319-L ARANDELA DE SEGURIDAD INOX	1
9	HCS 214 INSERTO, PATA	4
10	HCS 216 PERNO, LIBERACIÓN RÁPIDA D.E. 0.312 X 1.75 DE LARGO, RETÉN DE BOLA	4
11	HCS 218 PERNO, LIBERACIÓN RÁPIDA D.E. 0.312 X 2.50 DE LARGO, RETÉN DE BOLA	1

12	HCS 219 PASADOR ELÁSTICO, HELICOIDAL D.E. 0.25 X 3.00	2
13	HCS 301 PLACA DESLIZABLE	1
14	HCS 302 DISTRIBUIDOR TRIPLE PARA PORTAMANGUERAS	1
15	HCS 303 PLACA SERIAL	1
16	HCS 305 ACOPLADOR DE IMPULSO, KMP12	1
17	HCS 306 PORTAMANGUERAS	1
18	HCS 311 UNIÓN DE ADAPTADOR DE EMBOCADURA	1
19	NAV 312 UNIÓN DE LA ESTRUCTURA BASE	1
20	HCS 315 SEGURO DEL COLLARÍN DEL EJE	1
21	HCS 316 VÁSTAGO RETRÁCTIL CON RESORTE	1
22	HCS 317 TOPE DE MANGUERA	1
23	HCS 318 MANGA DEL TOPE DE MANGUERA	1
24	HCS 325 PALANCA AJUSTABLE	1
25	HCS 326 PALANCA AJUSTABLE	1

26	HCS 461 VARILLA CUADRADA	7
27	HCS 462 ANILLO DE APOYO	1
28	NAV 115 – ASA, SOLDADA	1
29	NAV 308 – RUEDA, DIÁM. 101 MM (4")	4
30	NAV 311 – AGARRE REDONDO, SUPERFICIE HEX	2
31	NAV 325 – PERNO, LIBERACIÓN RÁPIDA, ASA EN T, 25 MM (1") DE LARGO, CON CORREA	1
32	PL 160 ADHESIVO DE PUNTO DE APLASTAMIENTO 1.5 X 3.0	4
33	PL 160 ADHESIVO DE PUNTO DE APLASTAMIENTO 1.5 X 3.0	1
34	PL L ADHESIVO STONEAGE, GRANDE-HCS-3L.1	1
35	SA 577-MP12LMP12L-17.68-180	1
36	SG-MP12K-62-90 CONECTOR GIRATORIO	1

**SG-MP12K-62-90**  
CONECTOR GIRATORIO SG



SECCIÓN A-A

#	NÚMERO DE PARTE	CANT.
1	FS 004-0 ENGRASADOR, RECTO	2
2	FS 021-K JUNTA TÓRICA	1
3	HC 012-TO EMPAQUE ALTA PRESIÓN, JUNTA TÓRICA	1
4	MJ 011- ASENTAMIENTO, CARBURO	1
5	SG 001 EJE K-62	1
6	SG 002 TUERCA MP12-62-90	1
7	SG 003 CUERPO	1
8	SG 006 EMPAQUE, PEQUEÑO	2
9	SG 007 EMPAQUE, GRANDE	1
10	SG 008 JUNTA TÓRICA	1
11	SG 009 RODAMIENTO (6206)	3

# DIAGRAMA DE PARTES – ACCESORIO DE GUÍA DE EMBOCADURA DE 1.25" HCS 360

**HCS 360**  
GUÍA DE EMBOCADURA DE 1.25" DE DIÁMETRO



**NOTAS:**

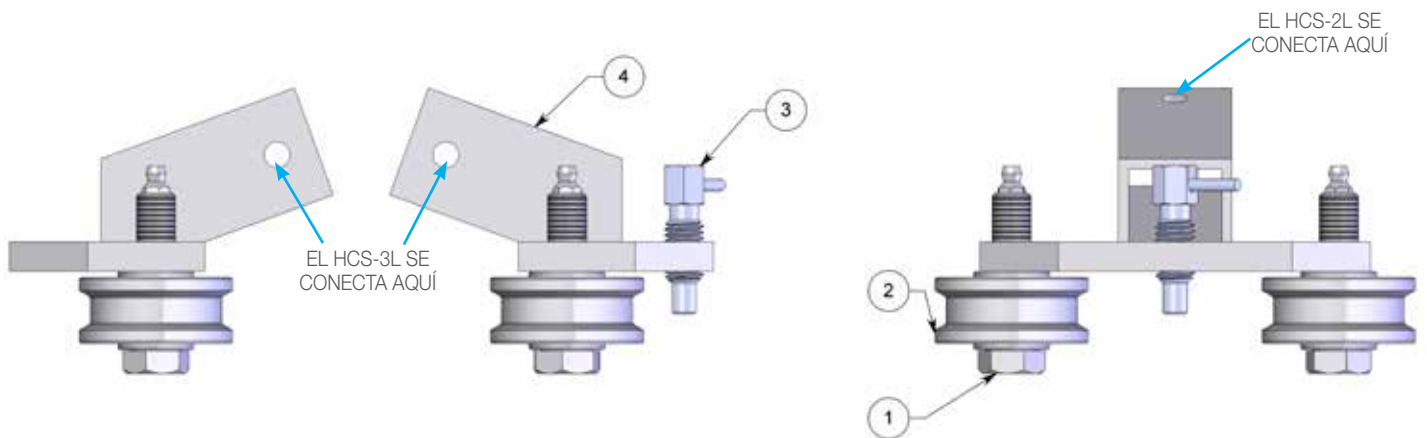
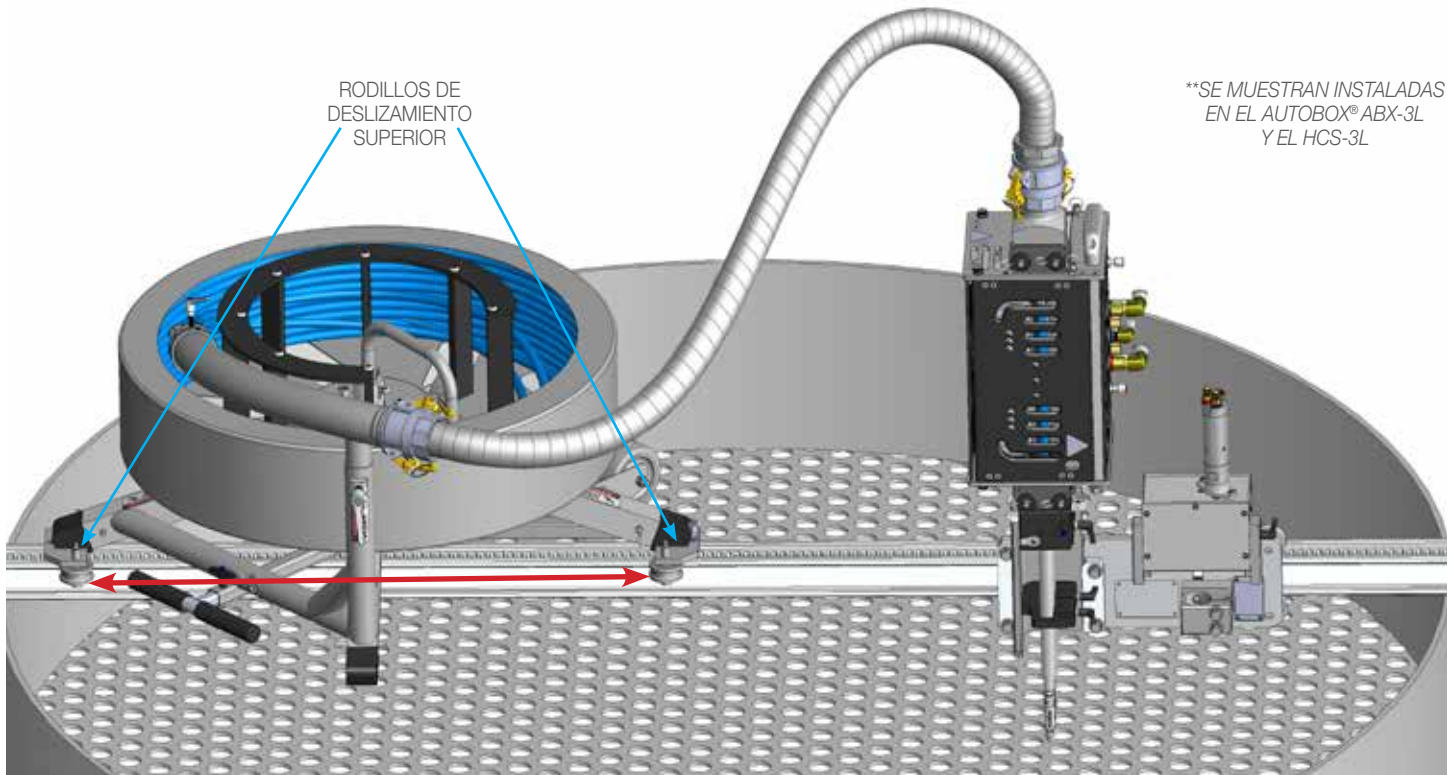
1. BLUE LOCTITE: REF: 242 O EQUIVALENTE.
2. BLUE GOOP ES UN LUBRICANTE DE LA MARCA SWAGELOK PARA ROSCAS. SE PUEDE UTILIZAR UNA ALTERNATIVA EQUIVALENTE.
3. APLIQUE CINTA DE TEFLÓN O SU EQUIVALENTE A LAS ROSCAS DE TODOS LOS CONECTORES NPT.

#	NÚMERO DE PARTE	CANT.
1	BJ 543 ACOPLADOR HEMBRA PARA EMBOCADURA 2NPT	1
2	BOP 090-1.25MNPT-1.25FCL 1.25 CORRUGADO	1
3	GSS 325-20-25CU JUEGO DE TORNILLERÍA	1
4	HCS 320 UNIÓN DE GUÍA DE EMBOCADURA P20	1
5	HCS 325 PALANCA AJUSTABLE	1
6	HCS 327 TOPE DE MANGUERA SH	1
7	HCS 328 MANGA DEL TOPE DE MANGUERA SH	1
8	HCS 350 ADAPTADOR DE EMBOCADURA 3L	1
9	HCS 351 2.0MCL X 1.25 NPT	1

# DIAGRAMA DE PARTES DEL CONJUNTO ACCESORIO DE DESLIZAMIENTO SUPERIOR HCS 450

## HCS 450 CONJUNTO DE DESLIZAMIENTO SUPERIOR

El conjunto de deslizamiento superior HCS 450 está diseñado para ofrecer capacidad de montaje a los sistemas de almacenamiento de manguera en lugares en donde el intercambiador de calor no se encuentre rodeado de estructuras o andamios. El sistema de almacenamiento de manguera (HCS-XX) puede ser instalado sobre riel ranurado y sujetado en su lugar o deslizado libremente usando el conjunto accesorio de deslizamiento superior HCS 450. Esta configuración mantiene las mangueras y la embocadura alineadas con el tractor de manguera Autobox®, reduciendo la resistencia y manteniendo las mangueras ordenadas en su lugar. **(Figura 1)**



#	NÚMERO DE PARTE	CANT.
1	BR 051-2.0-0 ENGRASADOR AXIAL	4
2	BR 055-SS CONJUNTO DE RODILLOS	4
3	HCS 115 VÁSTAGO RETRÁCTIL CON RESORTE	1
4	HCS 455 MONTAJE DE LOS RODILLOS DE DESLIZAMIENTO	2



Esta página se ha dejado en blanco intencionadamente.

# TÉRMINOS Y CONDICIONES

**1. Aceptación de los Términos y condiciones.** La recepción de los presentes Términos y condiciones de venta (los "Términos y condiciones") significa que StoneAge, Inc. (el "Vendedor") ha aceptado el pedido enviado por el comprador (el "Comprador"). Esta aceptación está expresamente condicionada al hecho de que el Comprador dé su consentimiento en relación con los Términos y condiciones. Dicho consentimiento se considerará prestado a menos que el Comprador remita al Vendedor, a la mayor brevedad posible tras la recepción de la presente, una notificación escrita de oposición a cualquiera de los Términos y condiciones (con inclusión de cualquier incoherencia que pueda existir entre el pedido de compra del Comprador y la presente aceptación).

El Vendedor desea prestar al Comprador un servicio eficaz y puntual. No obstante, la negociación de términos específicos en relación con cada contrato de venta dificultaría en gran medida la capacidad del Vendedor para prestar dicho servicio. En consonancia, el producto o los productos suministrados por el Vendedor se venden exclusivamente de conformidad con los términos y condiciones previstos en la presente, así como con los términos y condiciones que puedan constar, según proceda, en el eventual Contrato vigente de concesionario de StoneAge o de distribuidor de StoneAge. No obstante los términos y condiciones que puedan figurar en el pedido del Comprador, la ejecución por parte del Vendedor de cualquier contrato está expresamente condicionada al acuerdo del primero respecto de los presentes Términos y condiciones, a menos que el Vendedor convenga otra cosa de forma específica y por escrito. En ausencia de un acuerdo de estas características, el inicio de la ejecución, el envío y/o la entrega se realizarán únicamente para la comodidad del Comprador y no podrán considerarse ni interpretarse como una aceptación de los términos y condiciones de este último.

**2. Pago/Precios.** Salvo que el Vendedor y el Comprador hayan acordado otra cosa por escrito, el pago del producto o los productos deberá hacerse efectivo a la recepción de la factura. Los precios indicados en el anverso de la misma son los vigentes en ese momento. Los precios facturados se corresponderán con la lista de precios vigente en el momento del envío. Los precios pueden ser aumentados para incluir todos y cada uno de los impuestos que sean de aplicación y que puedan derivarse de la venta, entrega o uso del producto o los productos, y de cuyo cobro sea o pueda ser responsable el Vendedor ante las autoridades públicas, salvo que el Comprador aporte certificados de exención aceptables con arreglo a la legislación aplicable. El Comprador deberá abonar todos los gastos de transporte y entrega, así como todos los impuestos sobre el consumo, los pedidos, la ocupación o el uso, u otras imposiciones, tasas, gravámenes, cargos o recargos de carácter similar aplicables al producto o los productos comprados, con independencia de que estén vigentes en la actualidad o de que puedan ser gravados en el futuro por cualquier autoridad pública, de ámbito interior o exterior.

**3. Garantía.** EL VENDEDOR NO EMITE GARANTÍAS NI MANIFESTACIONES EN CUANTO AL RENDIMIENTO DE CUALQUIER PRODUCTO SALVO DE ACUERDO CON LO PREVISTO EN LA GARANTÍA LIMITADA DE STONEAGE PROPORCIONADA CON EL PRODUCTO.

**4. Entrega.** Aunque el Vendedor no está obligado a realizar la entrega antes de una fecha límite específica, hará siempre todo lo que esté en su mano para proceder a dicha entrega dentro del plazo solicitado. La fecha de envío propuesta es una estimación. El Vendedor notificará al Comprador a la mayor brevedad posible de cualquier demora sustancial y le indicará una fecha de entrega revisada tan pronto como le sea posible. EL VENDEDOR NO ASUMIRÁ RESPONSABILIDAD ALGUNA BAJO NINGÚN CONCEPTO POR LA PÉRDIDA DE USO NI POR LOS DAÑOS DIRECTOS O INDIRECTOS QUE PUEDAN DERIVARSE DE LA DEMORA, CON INDEPENDENCIA DE LOS HECHOS QUE LA MOTIVARAN.

Todos los productos se enviarán en condiciones F.O.B. (franco a bordo) al punto de origen, salvo que se acuerde otra cosa, y el Comprador deberá asumir todos los gastos de envío y los costos de aseguramiento a partir de dicho punto. El Vendedor determinará y organizará a su entera discreción los medios y modalidades de transporte del producto o los productos. El Comprador asumirá todos los riesgos de pérdida a partir del envío o la distribución del producto o los productos desde el almacén del Vendedor. Las deficiencias o errores respecto del pedido deben comunicarse en un plazo de quince (15) días hábiles tras la recepción del envío para garantizar que pueden realizarse los ajustes oportunos. Antes de proceder a la devolución del producto o los productos, deberá solicitarse la aprobación escrita del Vendedor.

**5. Modificaciones.** Para el Vendedor y el Comprador, los presentes Términos y condiciones expresan de forma definitiva, exhaustiva y exclusiva el acuerdo entre ambos en relación con su objeto, y no podrán ser objeto de apéndice ni modificación sin la aprobación previa y por escrito del Vendedor.

**6. Omisiones.** El hecho de que, en un momento dado, el Vendedor exonere una infracción o no obligue al cumplimiento de cualquiera de estos Términos y condiciones, no supondrá menoscabo alguno, limitación ni renuncia al derecho del Vendedor de ejecutar y obligar en lo sucesivo al perfecto cumplimiento de todas y cada una de las disposiciones de la presente.

**7. Independencia de las cláusulas.** En el supuesto de que alguna disposición de estos Términos y condiciones sea declarada inválida o inaplicable, dicha invalidez o inaplicabilidad no afectará a la validez o aplicabilidad del resto de la presente.

**8. Controversias.** El Vendedor y el Comprador deberán esforzarse de buena fe por resolver a la mayor brevedad posible cualquier controversia que pueda surgir con arreglo a los presentes Términos y condiciones entablando un proceso de negociación entre representantes facultados para resolver el problema. En caso de resultar infructífero, el Vendedor y el Comprador deberán esforzarse asimismo de buena fe por resolver la controversia mediante un proceso de mediación no vinculante por parte de un tercero, debiendo asumir a partes iguales los honorarios y gastos asociados a esta mediación. Las controversias que no puedan resolverse mediante negociación o mediación podrán someterse a un juzgado o tribunal con jurisdicción competente de acuerdo con lo dispuesto en la presente. Estos mecanismos constituyen los procedimientos exclusivos para la resolución de todas las controversias que puedan darse entre el Vendedor y el Comprador.

**9. Legislación aplicable.** Todas las ventas, pactos de venta, ofertas de venta, propuestas, acusos y contratos de venta, con inclusión, a título enunciativo, de los pedidos de compra aceptados por el Vendedor, se considerarán un contrato en virtud de la legislación del Estado de Colorado, y los derechos y obligaciones de todas las personas, así como el efecto de todas las disposiciones de la presente, se regirán y deberán interpretarse de conformidad con la legislación de dicho Estado.

**10. Jurisdicción y fuero.** El Vendedor y el Comprador acuerdan que los juzgados y tribunales de ámbito estatal o federal sitos en la ciudad y el condado de Denver, Colorado, gozarán de competencia única y exclusiva sobre cualquier litigio relacionado con una controversia surgida con arreglo a los presentes Términos y condiciones que no pudiese resolverse de otra manera en virtud de la cláusula 9, así como con presuntos defectos existentes en los Productos o daños soportados como resultado de los mismos. El Vendedor y el Comprador acuerdan adicionalmente que, en caso de incoarse un litigio relacionado con una controversia de estas características, el expediente correspondiente tan solo podrá interponerse en los juzgados y tribunales ya referidos. El Vendedor y el Comprador acuerdan que dichos juzgados y tribunales gozarán de competencia exclusiva y se comprometen a no oponerse a la jurisdicción y fuero de los mismos, ni siquiera alegando inconveniencia de fuero.

**11. Honorarios de abogados.** En caso de incoarse un litigio entre el Vendedor y el Comprador, o sus representantes personales, en relación con cualquier disposición de la presente, la parte vencedora tendrá derecho, de forma adicional a los medios de reparación que se le concedan, a un importe razonable en concepto de honorarios de abogados y costos derivados del litigio o la mediación, y para cubrir estos elementos.

## LISTA DE MARCAS COMERCIALES DE STONEAGE

Consulte la lista de marcas comerciales y marcas de servicio de StoneAge e infórmese sobre las modalidades aplicables a su uso. En ausencia de autorización expresa, el uso de marcas comerciales de StoneAge podría estar prohibido.

<http://www.StoneAgetools.com/trademark-list/>

## INFORMACIÓN SOBRE PATENTES DE STONEAGE

Consulte la lista de las patentes de StoneAge vigentes en los Estados Unidos, con el número de patente y la descripción.

<http://www.sapatents.com>

## TÉRMINOS Y GARANTÍA DE STONEAGE

Consulte los Términos y las Condiciones de Garantía de StoneAge en línea.

<http://www.stoneagetools.com/terms>

<http://www.stoneagetools.com/warranty>

Las garantías estipuladas en la presente se amplían únicamente a los Usuarios finales, es decir, a los clientes que adquieran o hayan adquirido un producto fabricado por StoneAge ("Producto") para su propio uso y no para la reventa, ya sea directamente a StoneAge Inc. ("StoneAge") o a un concesionario o distribuidor autorizados de StoneAge (el "Concesionario"). StoneAge no emite garantías de ninguna clase o naturaleza más allá de las previstas de forma expresa en la presente.

**1. PERÍODO DE GARANTÍA LIMITADA.** Con sujeción a los límites y condiciones estipulados en lo sucesivo, StoneAge garantiza que su Producto carecerá de deficiencias en la mano de obra y los materiales durante un período de un (1) año a contar desde la fecha de compra por parte del Usuario final, entendiéndose que el período de garantía limitada deberá finalizar, a más tardar, en un plazo de dieciocho (18) meses tras la fecha de envío del Producto al Concesionario o al Usuario final por parte de StoneAge (el "Período de garantía limitada"). Todas las partes de repuesto suministradas en virtud de esta Garantía limitada e instaladas adecuadamente estarán garantizadas en idénticas condiciones que el Producto original con arreglo a esta Garantía limitada si, y sólo si, se determinase que las partes originales eran defectuosas dentro del Período de garantía limitada original que cubriese el Producto original. Las partes de repuesto estarán garantizadas durante el tramo restante del Período de garantía limitada original. La presente Garantía limitada no cubre los eventuales componentes de cualquier Producto que no sean fabricados por StoneAge. Dichos componentes estarán sujetos de forma exclusiva a los términos y condiciones de garantía de su fabricante.

**2. COBERTURA DE LA GARANTÍA LIMITADA.** En virtud de esta Garantía limitada, StoneAge sólo estará obligada, a su elección y previa inspección por su parte, a reparar, sustituir o emitir una nota de crédito en relación con cualquier Producto en relación con el cual determine que incluye deficiencias en los materiales o la mano de obra. StoneAge se reserva el derecho de examinar el Producto presuntamente defectuoso para determinar si la presente Garantía limitada es aplicable, y será la única competente para determinar en firme si existe cobertura de la garantía limitada. Ninguna declaración o recomendación realizadas por un representante, Concesionario o agente de StoneAge al Usuario final constituirá una garantía de StoneAge ni una renuncia o modificación de cualquiera de las disposiciones de la presente, ni obligará a StoneAge.

**3. PROVEEDORES DE SERVICIOS EN GARANTÍA.** La prestación de servicio y la reparación del Producto se realizarán exclusivamente a través de servicios técnicos autorizados por StoneAge, incluidos aquellos Concesionarios que sean centros de reparación autorizados, y ello con partes aprobadas por StoneAge. Para más información sobre los servicios técnicos autorizados de StoneAge, puede visitarse el sitio web de la empresa en [www.stoneagetools.com/service](http://www.stoneagetools.com/service). En caso de utilizarse servicios no autorizados en relación con el Producto, de realizarse en el mismo reparaciones o modificaciones no autorizadas, o de utilizarse partes no aprobadas por StoneAge, ello dejará sin efecto la presente Garantía limitada. StoneAge se reserva el derecho de modificar o mejorar los materiales y el diseño del Producto en cualquier momento sin previo aviso al Usuario final, y no estará obligada a introducir dichas mejoras durante el período de garantía en los Productos ya fabricados.

**4. EXCLUSIONES DE LA GARANTÍA.** La presente Garantía limitada no cubre los siguientes elementos, y StoneAge no asumirá responsabilidad alguna por los mismos ni por los daños y perjuicios que puedan derivarse de ellos: (1) cualquier Producto que haya sido alterado o modificado de un modo no aprobado por StoneAge previamente y por escrito; (2) cualquier Producto que se haya utilizado en condiciones más exigentes o por encima de la capacidad nominal especificada en relación con el mismo; (3) la depreciación o los daños causados por un desgaste normal, el incumplimiento de las instrucciones de instalación o funcionamiento, el uso indebido, la negligencia o la falta de una protección adecuada durante el almacenamiento; (4) la exposición a fuego, humedad, intrusión de agua, sobrecarga eléctrica, insectos, explosiones, condiciones atmosféricas extraordinarias y/o condiciones medioambientales como, por ejemplo, rayos, desastres naturales, tormentas, tormentas de viento, granizo, terremotos, actos fortuitos o cualquier otro acontecimiento de fuerza mayor; (5) los daños provocados a un Producto por cualquier intento de reparar, sustituir o dar servicio al Producto por parte de personas que no sean técnicos autorizados de StoneAge; (6) los costos vinculados a las partes y servicios en el marco del mantenimiento normal; (7) los daños soportados durante la descarga, el envío o el tránsito del Producto; o (8) la inobservancia de los procedimientos de mantenimiento periódico recomendados que se enumeran en el Manual de funcionamiento que acompaña al Producto.

**5. PROCEDIMIENTOS DE GARANTÍA REQUERIDOS.** Para poder beneficiarse de servicios en garantía, el Usuario final debe: (1) informar del defecto del Producto a la entidad en la que adquirió el Producto (es decir, a StoneAge o al Concesionario) dentro del Período de garantía limitada indicado en esta Garantía limitada; (2) presentar la factura original para establecer la propiedad y la fecha de la compra; y (3) poner el Producto a disposición de un técnico autorizado de StoneAge para que lo inspeccione a fin de determinar si existe cobertura en virtud de esta Garantía limitada. La presente

Garantía limitada no se ampliará a ninguna persona física o jurídica que no esté en condiciones de aportar un justificante de la compra original a StoneAge o el Concesionario. No puede devolverse ningún Producto para su ajuste ni para la emisión de una nota de crédito sin el permiso previo y por escrito de StoneAge.

**6. EXCLUSIÓN DE GARANTÍAS TÁCITAS Y OTROS MEDIOS DE REPARACIÓN.** SALVO SEGÚN SE PREVÉ DE FORMA EXPRESA EN LA PRESENTE (Y EN UNA MEDIDA TAN AMPLIA COMO SEA POSIBLE CON ARREGLO A LA LEGISLACIÓN APLICABLE), POR LA PRESENTE STONEAGE RECHAZA CUALESQUIERA OTRAS GARANTÍAS, DE CARÁCTER EXPRESO O TÁCITO, CON INCLUSIÓN, A TÍTULO ENUNCIATIVO, DE TODAS LAS GARANTÍAS TÁCITAS DE COMERCIABILIDAD O IDONEIDAD PARA UN FIN CONCRETO, ASÍ COMO CUALQUIER OTRA GARANTÍA, DECLARACIÓN O PROMESA EN CUANTO A LA CALIDAD, EL RENDIMIENTO O LA CARENANCIA DE DEFECTOS DEL PRODUCTO CUBIERTO POR ESTA GARANTÍA LIMITADA. STONEAGE RECHAZA ASIMISMO CUALQUIER DERECHO DE INDEMNIZACIÓN DE CARÁCTER TÁCITO.

**7. LIMITACIÓN DE RESPONSABILIDAD.** El Usuario final reconoce de forma específica que el Producto puede utilizarse a velocidades y/o presiones elevadas, y que por lo tanto puede conllevar riesgos en caso de uso incorrecto. El Usuario final deberá familiarizarse con todos los materiales de funcionamiento facilitados por StoneAge y utilizar en todo momento todos los dispositivos de seguridad, mecanismos de protección y procedimientos de funcionamiento seguro necesarios y adecuados, así como procurar que sus agentes, empleados y contratistas hagan lo mismo. StoneAge no asumirá responsabilidad alguna por las lesiones personales o los daños materiales que puedan derivarse directa o indirectamente del uso del Producto en el supuesto de que el Usuario final o cualquiera de sus agentes, empleados o contratistas: (1) no utilice todos los dispositivos de seguridad, mecanismos de protección y procedimientos de funcionamiento seguro necesarios y adecuados; (2) no mantenga en buen estado de funcionamiento dichos dispositivos de seguridad y mecanismos de protección; (3) altere o modifique el Producto de un modo no aprobado por StoneAge previamente y por escrito; (4) permita que el Producto sea utilizado en condiciones más exigentes o por encima de la capacidad nominal especificada en relación con el mismo; o (5) utilice el Producto de forma negligente en otras condiciones. El Usuario final deberá indemnizar y mantener indemne a StoneAge en relación con todas las responsabilidades u obligaciones que ésta pueda contraer ante cualquier persona que sufra daños de acuerdo con lo anterior, o que ésta pueda reclamarle, con inclusión de las costas procesales y los honorarios de abogados.

EN UNA MEDIDA TAN AMPLIA COMO SEA POSIBLE CON ARREGLO A LA LEGISLACIÓN APLICABLE, STONEAGE NO ASUMIRÁ RESPONSABILIDAD ALGUNA POR LOS DAÑOS Y PERJUICIOS INDIRECTOS, ESPECIALES, ACCESORIOS, EMERGENTES O PUNITIVOS (CON INCLUSIÓN, A TÍTULO ENUNCIATIVO, DEL LUCRO CESANTE, LA PÉRDIDA DE FONDO DE COMERCIO, LA DISMINUCIÓN DEL VALOR, EL CESE DEL TRABAJO, LA INTERRUPCIÓN DE LA ACTIVIDAD, EL ALQUILER DE PRODUCTOS SUSTITUTIVOS U OTRAS PÉRDIDAS COMERCIALES, INCLUSO EN LA MEDIDA EN QUE DICHOS DAÑOS Y PERJUICIOS SEAN DE CARÁCTER DIRECTO) RELACIONADOS CON EL PRODUCTO DE STONEAGE CUBIERTO O QUE SURJAN DE OTRA FORMA EN RELACIÓN CON LA PRESENTE GARANTÍA LIMITADA, Y ELLO CON INDEPENDENCIA DE QUE SE HUBIESE AVISADO A STONEAGE DE LA POSIBILIDAD DE DICHOS DAÑOS.

SE ENTIENDE QUE LA RESPONSABILIDAD DE STONEAGE, CON INDEPENDENCIA DE QUE SEA CONTRACTUAL O EXTRA CONTRACTUAL, O DE QUE SE DERIVE DE CUALQUIER GARANTÍA, DE UNA CONDUCTA CULPOSA O EN OTRAS CONDICIONES, NO PODRÁ SER SUPERIOR AL IMPORTE DEL PRECIO DE COMPRA ABONADO POR EL USUARIO FINAL POR EL PRODUCTO. LA RESPONSABILIDAD MÁXIMA DE STONEAGE NO PODRÁ SUPERAR, Y LA REPARACIÓN DEL USUARIO FINAL SE LIMITARÁ A, YA SEA (1) LA REPARACIÓN O SUSTITUCIÓN DE LA MANO DE OBRA O LOS MATERIALES DEFECTUOSOS, O BIEN, A OPCIÓN DE STONEAGE, (2) EL REEMBOLSO DEL PRECIO DE COMPRA O (3) LA EMISIÓN DE UNA NOTA DE CRÉDITO POR EL PRECIO DE COMPRA, Y ESTOS MEDIOS DE REPARACIÓN CONSTITUIRÁN LA ÚNICA Y EXCLUSIVA SATISFACCIÓN PARA EL USUARIO FINAL.

USTED, EL USUARIO FINAL, ENTIENDE Y ACEPTA EXPRESAMENTE QUE LAS ANTERIORES LIMITACIONES DE RESPONSABILIDAD HAN SIDO TENIDAS EN CUENTA EN EL PRECIO DEL PRODUCTO DE STONEAGE QUE HA ADQUIRIDO Y FORMAN PARTE DE DICHA CONTRAPRESTACIÓN.

Algunas jurisdicciones no permiten la limitación o exclusión de responsabilidad en relación con determinados daños y perjuicios, por lo que las anteriores limitaciones y exclusiones podrían no serle de aplicación. La presente Garantía limitada le otorga determinados derechos legales, además de los cuales podría gozar de otros derechos en función de la jurisdicción. En el supuesto de que alguna disposición de esta Garantía limitada sea declarada inválida o inaplicable, dicha invalidez o inaplicabilidad no afectarán a la validez o aplicabilidad del resto de la presente.



1-866-795-1586 • [www.STONEAGETOOLS.com](http://www.STONEAGETOOLS.com)

© 2015 StoneAge, Inc. Todos los derechos reservados