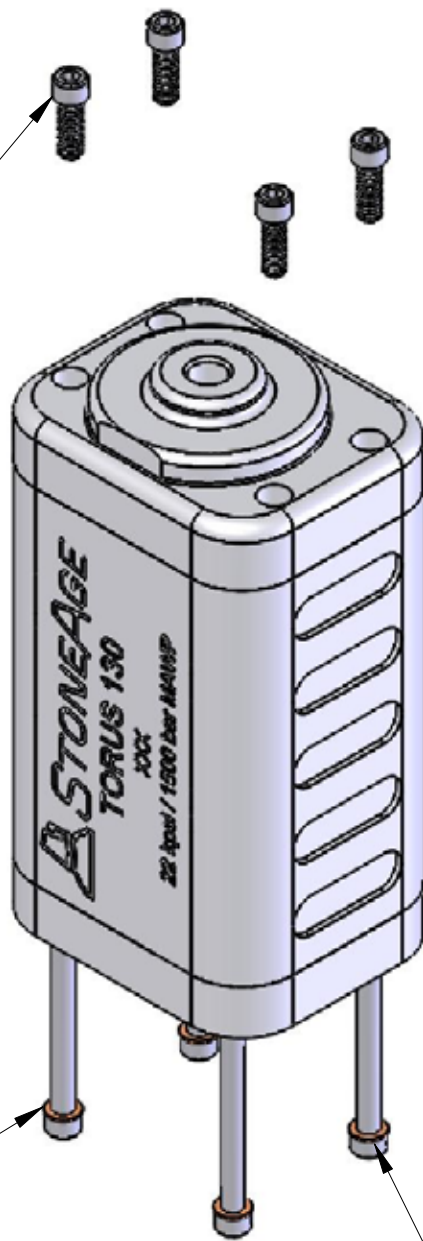


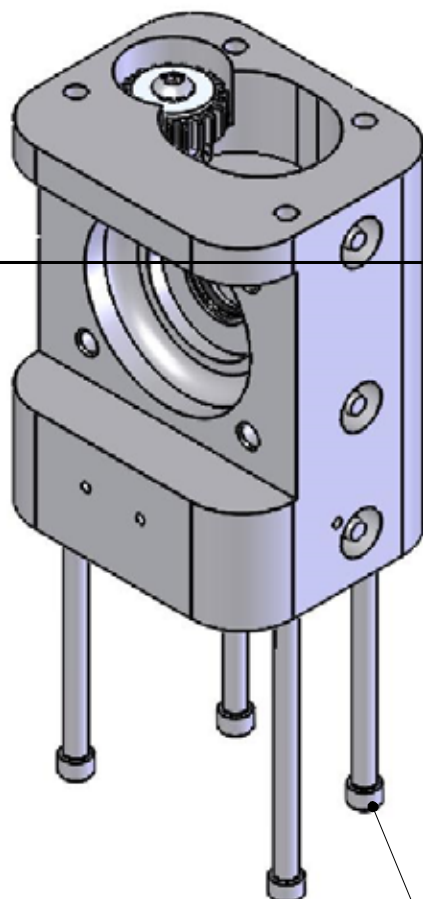
**MONTAGEANLEITUNG FÜR TR-130-HALTERUNG**

4X TB 050 SCHRAUBEN SHCS .25-20 X 0.75 SS  
 BLUE LOCTITE (NR. 242) AUF DIE GEWINDE  
 AUFTRAGEN AUF 9,5 NM ANZIEHEN

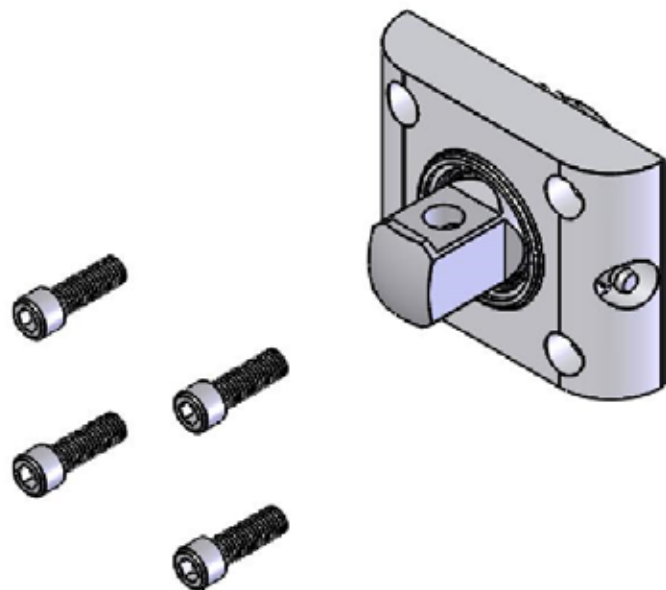


4X GP 200 BSPP4 KUPFERRINGE

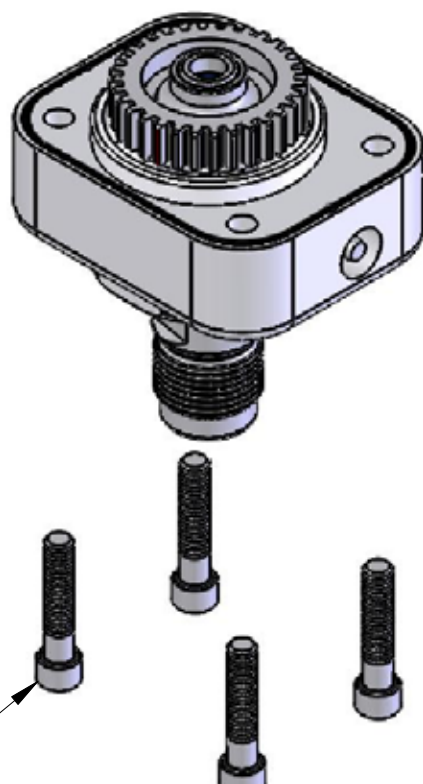
4X GS 325-20 SCHRAUBEN  
 SHCS .25-20 X 5.00 SS  
 BLUE LOCTITE (NR. 242) AUF DIE  
 GEWINDE AUFTRAGEN  
 AUF 9,5 NM ANZIEHEN



4X GS 325-20 SCHRAUBEN  
 SHCS .25-20 X 5.00 SS  
 BLUE LOCTITE (NR. 242) AUF DIE GEWINDE  
 AUFTRAGEN  
 AUF 9,5 NM ANZIEHEN



SHCS .312-18 X 1.00 SS 4X TR130  
 175 PLOMBIERSCHRAUBEN



BLUE GOOP AUF GEWINDE AUFTRAGEN  
 AUF 16,3 NM ANZIEHEN  
 4X TR130 115 PLOMBIERSCHRAUBEN  
 SHCS .312-18 X 1.50 SS  
 BLUE GOOP AUF GEWINDE AUFTRAGEN  
 AUF 16,3 NM ANZIEHEN