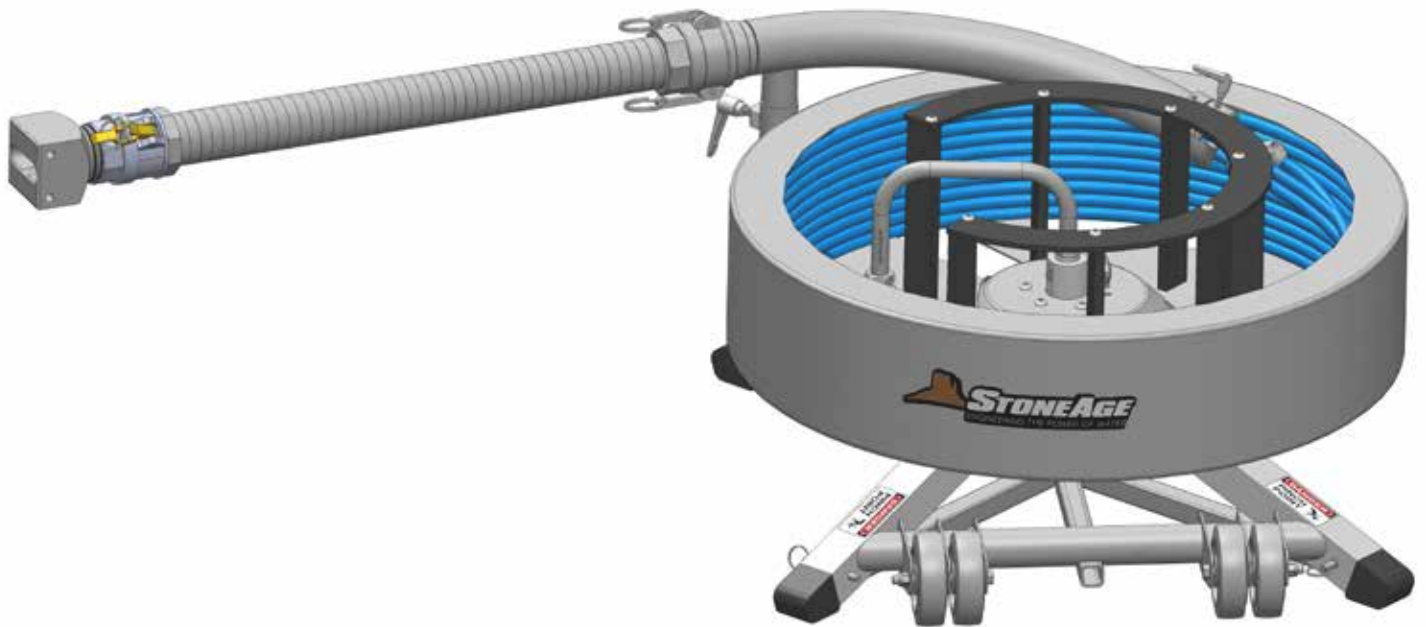




BEDIENERHANDBUCH SCHLAUCHHASPEL (HCS-3L-XX) FÜR DAS ABX-3L



INHALTSVERZEICHNIS

HERSTELLERINFORMATIONEN 3

TECHNISCHE DATEN	3
BESCHREIBUNG DES GERÄTS UND VERWENDUNGSZWECK	3

WARN- UND SICHERHEITSHINWEISE 4

BEDIENERSCHULUNG	4
ANFORDERUNGEN AN DIE PERSÖNLICHE SCHUTZAUSRÜSTUNG	4
SICHERHEITSPRÜFUNG VOR DER INBETRIEBNAHME	5

SCHLAUCHHASPEL (HCS-3L-XX) ÜBERBLICK 6

MONTAGE, AUFBAU UND ANSCHLUSS 7

MONTAGE DES DREHDURCHFÜHRUNGSADAPTERS AN DIE HAUPTWASSERLEITUNG	7
EINSETZEN DER SCHLÄUCHE IN DIE HASPEL	8
ANSCHLUSS DES PANZERSCHLAUCHS UND EINFÜHREN DER SCHLÄUCHE IN DAS AUTOBOX® ABX-3L	10
MONTIEREN SIE DIE SCHLAUCHSTOPPER AN DEN SCHLÄUCHEN	11

BETRIEB 11

WARTUNG 11

BAUTEILZEICHNUNGEN 12

BAUTEILZEICHNUNG FÜR DAS OPTIONALE ZUBEHÖRTEIL 15

HCS 360 1,25"-PANZERSCHLAUCHFÜHRUNGSROHR	15
HCS 450 ROLLENSCHLITTENAUFSATZ	16

ALLGEMEINE GESCHÄFTSBEDINGUNGEN 18

StoneAge Inc.
 466 S. Skylane Drive
 Durango, CO 81303, USA
 Telefon: 970-259-2869
 Gebührenfrei: 866-795-1586
 www.stoneagetools.com

Dieses Handbuch muss gemäß sämtlichen geltenden staatlichen Gesetzen verwendet werden. Das Handbuch muss als Bauteil der Maschine angesehen werden, und muss bis zum endgültigen Abbau der Maschine zum Nachschlagen aufbewahrt werden, wie laut geltenden staatlichen Gesetzen vorgeschrieben.

TECHNISCHE DATEN SCHLAUCHHASPEL (HCS-3L-XX)

Gewicht der Baugruppe mit Panzerschlauch (ohne Schläuche):	29 kg
Größe des Panzerschlauchs und der CamLock-Kupplung:	51 mm
Größe ohne Panzerschlauch:	936 mm x 936 mm x 582 mm (Höhe)
Mannlochzugang:	762 mm
Max. Druck der Drehdurchführung:	1.500 bar
Maximaler Schlauchbiegeradius:	203 mm
Maximale Schlauchlänge:	23 m
Der Standardpanzerschlauch ist mit folgenden Lanzen kompatibel:	Flexible 4/4- bis 8/4-Lanzen
Optionale HCS 360-Panzerschlauchbaugruppe:	Flexible 3/2- bis 4/4-Lanzen

HINWEIS: Die Verwendung eines starren Schlauchs wird nicht empfohlen, da er weiteren Zug auf das AUTOBOX® ABX-3L ausübt, und daher nur geringere Vorschubgeschwindigkeiten zulässt. Die nachstehende Grafik zeigt den sachgemäßen Schlauchbiegeradius.

BESCHREIBUNG DES GERÄTS UND VERWENDUNGSZWECK

Die Schlauchhaspel (HCS-2L-XX-) ist ein leichtes Zubehörteil für das AUTOBOX® ABX-2L und AUTOBOX® ABX-3L, L, das die für die Reinigung von Wärmetauschern normalerweise eingesetzten Schläuche sicher aufrollt und verwahrt.

Bei der Schlauchhaspel (HCS-3L-XX) handelt es sich um ein einfach zu montierendes und zu bedienendes System, das die Sicherheit am Arbeitsplatz wesentlich verbessert, da sich die Hochdruckschläuche so nicht in Aufbauten, Ventilen oder anderen Gegenständen verhaken können. Sie verlängert auch die Lebensdauer des Schlauchs, die durch diese Art der Aufbewahrung weniger verschleißt, und erleichtern die Aufbewahrung und den Transport der Schläuche während der einzelnen Tätigkeiten.

HAUPTMERKMALE

- Max. Länge und Durchm. der aufzubewahrenden Schläuche: Drei 8/4-Schläuche von 23 m Länge.
- inkl. Panzerschlauch von 2 m Länge.
- Maximaler Druck: 1.500 bar.
- Kann mit drei, zwei oder einer Lanze verwendet werden.
- Integriertes Schlauchsicherheitssystem für mehr Sicherheit am Arbeitsplatz.
- Verlängert die Lebensdauer des Schlauchs durch geringeren Verschleiß.
- Hält den Arbeitsplatz frei von Stolperfallen.
- Durch ihre Schienenräder und den Griff ist sie leicht zu transportieren.
- Montage mit dem Schnellspannstift am AUTOBOX® ABX-2L und ABX-3L
- In zwei Ausführungen erhältlich - für Nordamerika mit Anschlüssen vom „Typ M“ und für Europa mit metrischen und BSPP-Anschlüssen.
- Optionale Panzerschlauchbaugruppe für flexible Lanzen mit einem geringeren Durchmesser als 4/4

BEDIENERSCHULUNG

Abteilungsleiter, Aufsichtspersonen und Bediener MÜSSEN hinsichtlich bestehender Gesundheits- und Sicherheitsfragen zur Hochdruckreinigung geschult sein und ein Exemplar des Verhaltenskodex der Water Jetting Association (WJA) oder entsprechendes besitzen (siehe www.waterjetting.org.uk).

Die Bediener MÜSSEN so geschult sein, dass sie sämtliche für das gelieferte Gerät geltenden Normen kennen und verstehen. Die Bediener müssen in den Techniken zur manuellen Handhabung des Gerät geschult sein, um Verletzungen zu vermeiden.

StoneAge hat dieses Gerät unter Berücksichtigung sämtlicher mit seinem Betrieb verbundenen Gefahren entwickelt und hergestellt. StoneAge hat diese Risiken bewertet und bei der Konstruktion entsprechende Sicherheitsfunktionen integriert. StoneAge **ÜBERNIMMT KEINE** Haftung für die Folgen eines Missbrauchs.

ES LIEGT IN DER VERANTWORTUNG DES INSTALLATEURS/ BEDIENERS vor der Verwendung eine aufgabenspezifische Risikobewertung vorzunehmen. Eine aufgabenspezifische Risikobewertung MUSS für jede veränderte Aufbauanordnung, jedes neue Material und jeden neuen Standort wiederholt werden.

Die Risikobewertung MUSS die Maßgaben des „Health and Safety at Work Acts“ (Gesetz zu Gesundheit und Sicherheit am Arbeitsplatz) von 1974 und sämtliche anderen entsprechenden Gesundheits- und Sicherheitsgesetze erfüllen.

ANFORDERUNGEN AN DIE PERSÖNLICHE SCHUTZAUSRÜSTUNG

Die Verwendung einer persönlichen Schutzausrüstung (PSA) hängt vom Betriebsdruck des Wassers und dem Reinigungsprogramm ab. Abteilungsleiter, Aufsichtspersonen und Bediener MÜSSEN eine aufgabenspezifische Risikobewertung vornehmen, um die exakten Anforderungen für die PSA festzulegen. Siehe Schutzausrüstung für Personal (Abschnitt 6) der Empfohlenen Praktiken zur Verwendung von Hochdruckreinigungsgeräten („Recommended Practices For The Use Of High-Pressure Waterjetting Equipment“) der WJTA-IMCA für weitere Informationen.

Hygiene - Den Bedienern wird geraten, nach sämtlichen Hochdruckreinigungsarbeiten sämtliche Rückstände des Wasserstrahls gründlich abzuwaschen, die Spuren von schädlichen Substanzen enthalten können.

Erste Hilfe - den Anwendern MÜSSEN geeignete Erste-Hilfe-Einrichtungen am Betriebsstandort bereitgestellt werden.

Die Bediener MÜSSEN die Betriebs- und Schulungsanforderungen (Abschnitt 7.0) der Empfohlenen Praktiken zur Verwendung von Hochdruckreinigungsgeräten („Recommended Practices For The Use Of High-Pressure Waterjetting Equipment“) der WJTA-IMCA oder entsprechendes gelesen und verstanden haben und befolgen.

Die Bediener MÜSSEN die in diesem Handbuch erläuterten Warn- und Sicherheitshinweise, Montage-, Installations-, Anschluss-, Betriebs-, Transport-, Handhabungs-, Lagerungs- und Wartungsanweisungen lesen, verstehen und befolgen.

Die Risikobewertung MUSS potenzielle mit Materialien und Stoffen verbundene Gefahren berücksichtigen:

- Aerosole
- Biologische und mikrobiologische (virale und bakterielle) Wirkstoffe
- Brennbare Materialien
- Stäube
- Explosion
- Fasern
- Entzündliche Stoffe
- Flüssigkeiten
- Rauchgase
- Gase
- Nebel
- Oxidationsmittel

Zur PSA kann gehören:

- **Augenschutz:** Komplette Gesichtsmaske
- **Fußschutz:** Wasserfeste, rutschfeste Sicherheitsstiefel der Marke Kevlar® oder solche mit Stahlkappen
- **Handschutz:** Wasserfeste Handschuhe
- **Gehörschutz:** Einen Gehörschutz mit einem Mindestlärmschutz von 85 dBA
- **Kopfschutz:** Helm, der zusammen mit einer kompletten Gesichtsmaske und einem Gehörschutz getragen werden kann
- **Körperschutz:** Für Hochdruckreinigung zugelassene, wasserfeste Schutzkleidung mit mehreren Schichten
- **Schlauchsenschutz:** Schlauchummantelung
- **Atemschutz:** Ggf. erforderlich; siehe die aufgabenspezifische Risikobewertung

⚠️ WARNHINWEIS

Tätigkeiten mit diesem Gerät können gefährlich sein. Vor und während der Verwendung der Maschine und des Hochdruckwerkzeugs MUSS vorsichtig vorgegangen werden. Bitte lesen und befolgen Sie sämtliche dieser Anweisungen sowie die des WJTA-Handbuchs mit den empfohlenen Praktiken, das online unter www.wjta.org bereitgestellt ist. Eine Abweichung von den Sicherheitshinweisen und den empfohlenen Praktiken kann zu schweren Verletzungen und/oder zum Tod führen.

- Der für jedes Bauteil eines Systems angegebene maximale Betriebsdruck darf nicht überschritten werden.
- Der direkte Arbeitsbereich MUSS gekennzeichnet werden, damit ungeschulte Personen von ihm ferngehalten werden.
- Untersuchen Sie das Gerät auf sichtbare Anzeichen für Verschleiß, Schäden und eine unsachgemäße Montage. Bei Schäden oder unsachgemäßer Montage darf das Gerät bis zur erfolgten Reparatur nicht betrieben werden.
- Vergewissern Sie sich, dass sämtliche Gewindeanschlüsse festgezogen und ohne Leckagen sind.
- Die Anwender der Schlauchhaspel (HCS-3L-XX) in der Verwendung und der Anwendung von Hochdruckgeräten und -reinigung sowie den damit verbundenen Sicherheitsmaßnahmen gemäß den von der WJTA empfohlenen Praktiken zur Anwendung von Hochdruckgeräten geschult und/oder erfahren sein.
- Das Bedienpult muss sich an einer sicheren Stelle befinden, von der aus der Bediener eine gute Sicht auf das Rohr und den Schlauch hat. Die Schlauchhaspel (HCS-3L-XX) und das Bedienpult MÜSSEN ständig beaufsichtigt werden und dürfen niemals unbeaufsichtigt bleiben.
- Das System stets vor einer Wartung oder einem Austausch von Teilen von der Energieversorgung trennen. Eine Nichtabschaltung kann zu schweren Verletzungen und/oder zum Tod führen.

HOCHDRUCKSCHLAUCH

Die Schlauchhaspel (HCS-3L-XX) ist für eine Verwendung mit Parker Pro-Lance® und/oder Spir Star Blast-Pro® -Schlauchanschlüssen konzipiert. Standardschlauchanschlüsse passen evtl. nicht in das AUTOBOX® (ABX-3L) -Schlauchvorschubsystem und/oder die Führungsrohre.

- Es dürfen nur qualitativ hochwertige, für Hochdruckreinigungen geeignete Schläuche als Hochdruckschläuche verwendet werden. Der Nenndruck der Hochdruckschläuche **DARF NIEMALS** überschritten werden.
- Prüfen Sie, ob der Hochdruckschlauch sachgemäß an der Sicherheitshalterung montiert ist. Betreiben Sie den Hochdruckschlauch und das Düsenwerkzeug mit maximalem Druck, um die Klemmkraft zu prüfen. Die richtige Klemmkraft ist die Grundlage für eine richtige Kontrolle über den Schlauch beim Vorschub und beim Zurückziehen. Achten Sie daher darauf, dass der Schlauch durch den Antriebsriemen verläuft.

HINWEIS

Verwenden Sie keinen umhüllten Schlauch und keinen Schlauch mit einer Schutzabdeckung aus Stahl. Dies kann die Antriebsrollen am AUTOBOX® (ABX-3L) -Schlauchvorschubsystem schwer beschädigen.

- **SCHLAUHLÄNGEN** Für das ABX-3L ist eine Reihe von Zubehörteilen erhältlich, für die evtl. ein längerer Schlauch - über die Länge des Rohrbündels hinaus - benötigt wird. Dies muss vor der Bestellung eines Hochdruckschlauchs für die jeweilige Aufgabe geprüft werden. Die nachstehende Tabelle gibt die tatsächliche Länge für die jeweilige Anordnung an sowie die empfohlene zusätzliche Schlauchlänge, die verhindert, dass die Baugruppe während des Betriebs vom Boden gehoben wird. Geben Sie die Schlauchlänge an und berechnen Sie anhand der nachstehenden Tabelle und der nachstehenden Gleichung die Gesamtlänge des Schlauchs.

(Länge d. Rohrbündels, in./mm) + (Tatsächliche Länge der Anordnung, in./mm) + (Empfohlene zusätzliche Anschlusslänge, in./mm) = Gesamtlänge d. Schlauchs in./mm

VERWENDETE ZUBEHÖRTEILE	TATSÄCHLICHE LÄNGE DER BAUTEILANORDNUNG	EMPFOHLENE ANSCHLUSSLÄNGE
ABX-3L, Schlauchführung und leichte Positioniervorrichtung	836 mm	991 mm
ABX-3L, Schlauchführung, leichte Positioniervorrichtung und HCS	3.683 mm	991 mm
ABX-3L, Fin-Fan-Führung und Fin-Fan-Panzerschlauch	3.505 mm	991 mm
ABX-3L, Fin-Fan-Führung und Fin-Fan-Panzerschlauch, HCS	4.191 mm	991 mm

Beispiel: Die Gleichung für die Schlauchlänge würde bei einem Rohrbündel von 6.096 mm mit einem ABX-3L, einer Schlauchführung und einer leichten Positioniervorrichtung wie folgt lauten: **METRISCH:** 6.096 mm + 836 mm + 991 mm = **7.922 mm**

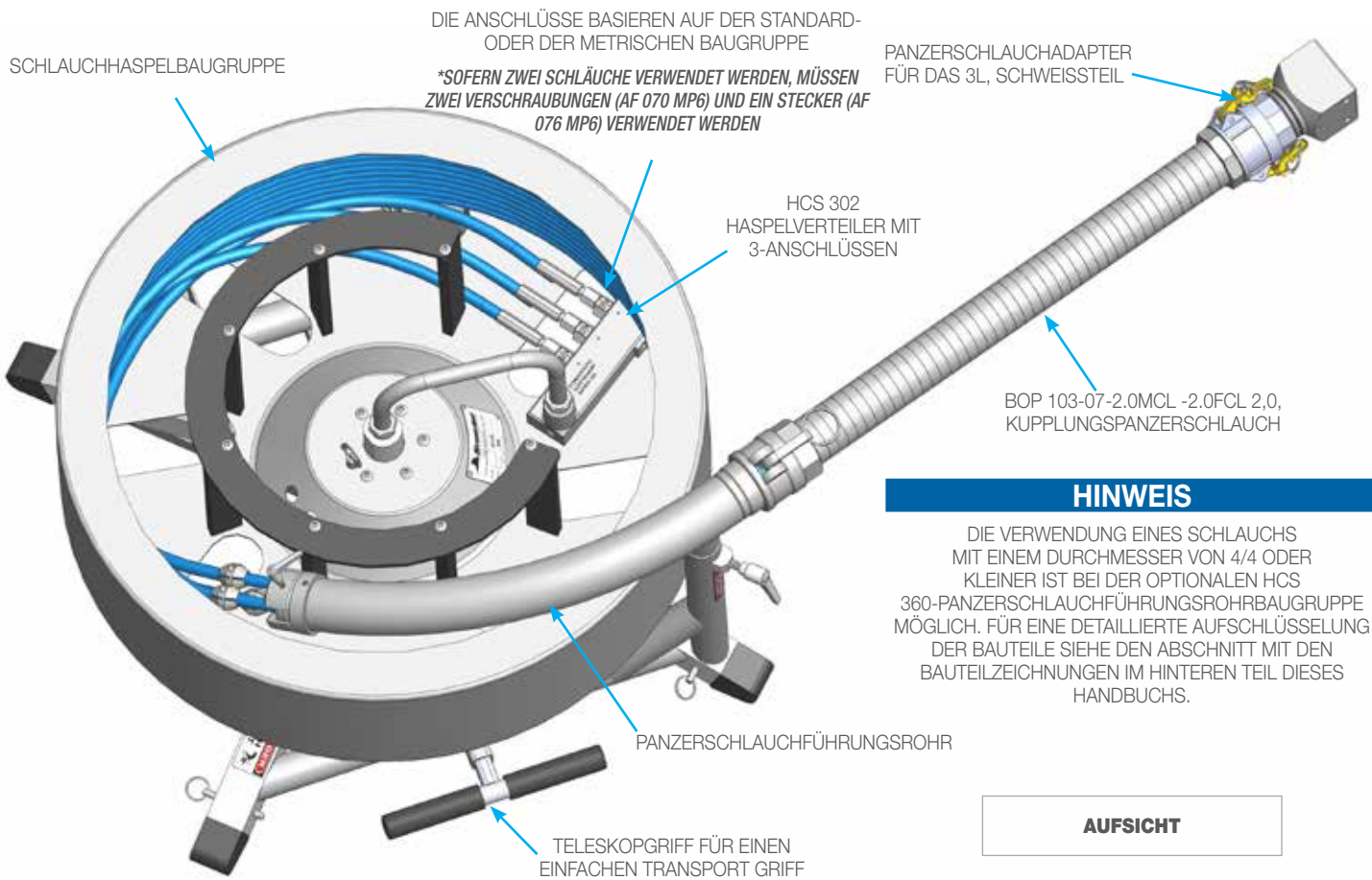
SICHERHEITSPRÜFUNG VOR DER INBETRIEBNAHME

Für weitere Sicherheitshinweise siehe die Empfohlenen Praktiken für die Verwendung von Hochdruckreinigungsgeräten der WJTA-IMCA und/oder den WJA-Verhaltenskodex der The Water Jetting Association.

- Führen Sie eine aufgabenspezifische Risikobewertung durch und ergreifen Sie dementsprechende Sicherheitsmaßnahmen.
- Halten Sie sich an sämtliche standortspezifischen Sicherheitsverfahren.
- Stellen Sie sicher, dass der Bereich der Hochdruckreinigung sachgemäß abgesperrt und Warnschilder aufgestellt sind.
- Stellen Sie sicher, dass der Arbeitsbereich frei von unnötigen Gegenständen ist (z.B. lose Teile, Schläuche, Werkzeuge).
- Stellen Sie sicher, dass sämtliche Bediener eine sachgemäße persönliche Schutzausrüstung (PSA) tragen.
- Überprüfen Sie, ob die Luftschläuche sachgemäß angeschlossen und festgezogen sind.
- Überprüfen Sie sämtliche Schläuche und Zubehörteile vor der Verwendung auf Schäden. Verwenden Sie keine beschädigten Teile. Es dürfen nur qualitativ hochwertige, für Hochdruckreinigungen geeignete Schläuche als Hochdruckschläuche verwendet werden.
- Überprüfen Sie, ob sämtliche Hochdruckgewindeanschlüsse fest angezogen sind.
- ****Stellen Sie sicher, dass eine Sicherheitshalterung (Vorrichtung zum Schutz vor Herausgleiten) und sämtliche weiteren Sicherheitsvorrichtungen an dem Gerät montiert und auch eingerichtet sind, die mit der Schlauchhaspel (HCS-3L-XX) verwendet werden sollen.****
- Überprüfen Sie das Bedienpult vor dem Betrieb der Schlauchhaspel (HCS-3L-XX) mit Hochdruckwasser, um sicherzustellen, dass die Regelventile den Schlauch in die richtige Richtung bewegen, und dass das Ablassventil und die Schlauchschelle sachgemäß funktionieren.
- Stellen Sie sicher, dass die Bediener niemals Schläuche, Adapter oder Zubehörteile anschließen, trennen oder festziehen, während sich die Hochdruckwasserpumpeneinheit in Betrieb befindet.
- Stellen Sie sicher, dass sich kein Personal im Nassstrahlbereich befindet.

MONTAGE DES SYSTEMS - ÜBERBLICK

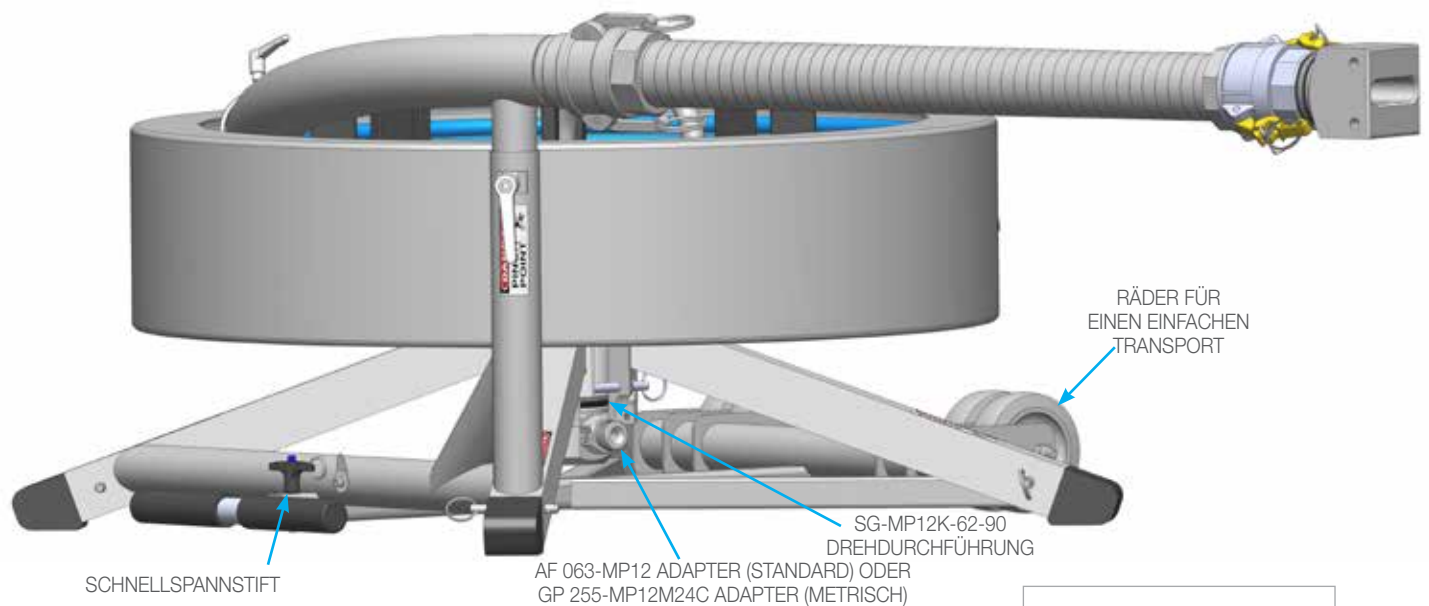
SCHLAUCHHASPEL (HCS-3L-XX)



HINWEIS

DIE VERWENDUNG EINES SCHLAUCHS MIT EINEM DURCHMESSER VON 4/4 ODER KLEINER IST BEI DER OPTIONALEN HCS 360-PANZERSCHLAUCHFÜHRUNGSRÖHRBAUGRUPPE MÖGLICH. FÜR EINE DETAILIERTE AUFSCHLÜSSELUNG DER BAUTEILE SIEHE DEN ABSCHNITT MIT DEN BAUTEILZEICHNUNGEN IM HINTEREN TEIL DIESES HANDBUCHS.

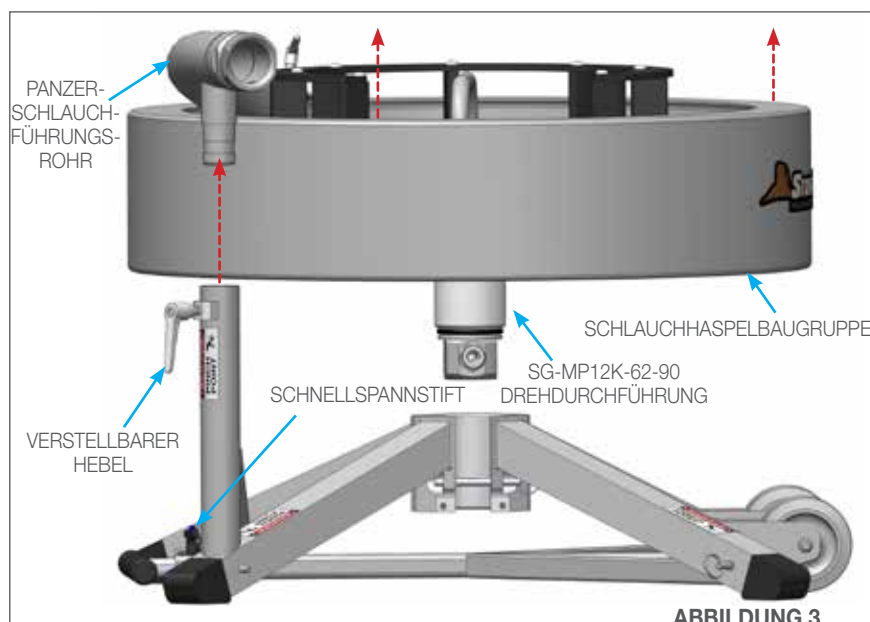
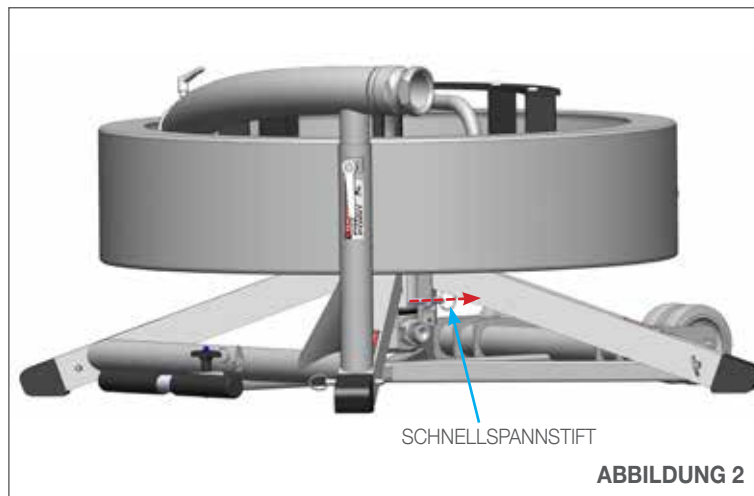
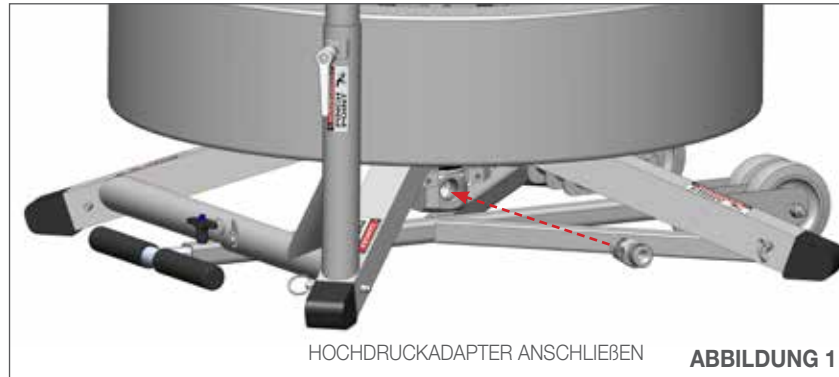
AUFSICHT



SEITENANSICHT

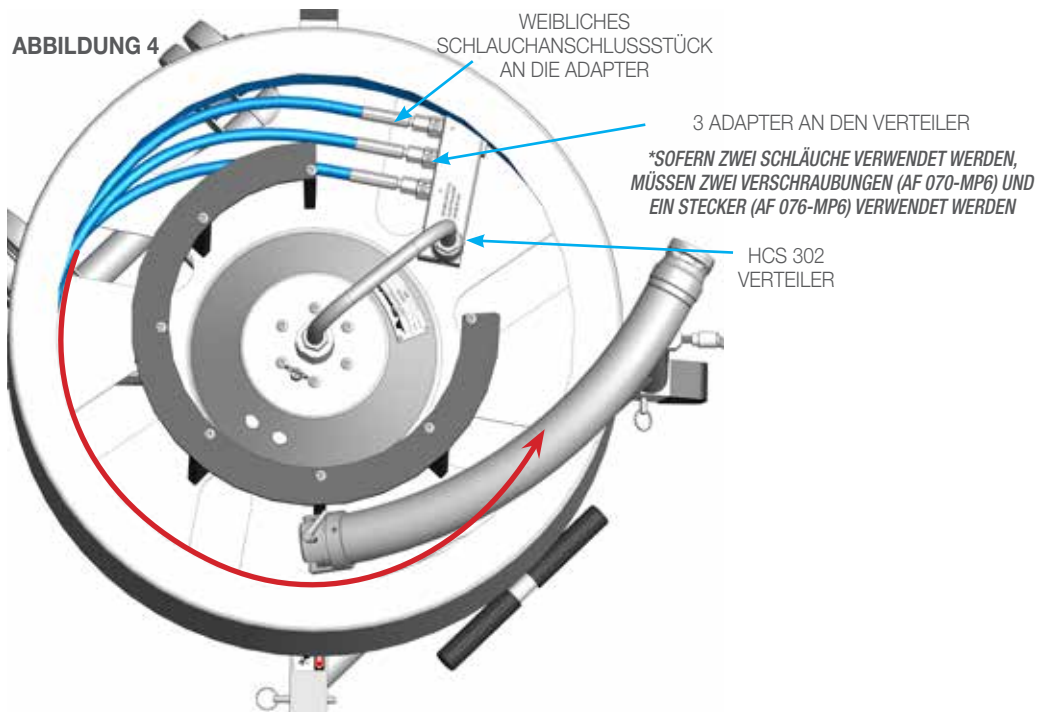
MONTAGE DES DREHDURCHFÜHRUNGSADAPTERS AN DIE HAUPTWASSERLEITUNG

Die Schlauchhaspel (HCS-3L-XX) wird mit einem an der Drehdurchführung montierten Hochdruckadapter geliefert. Vergewissern Sie sich, dass er sicher befestigt ist. Sofern ein Austausch erforderlich ist, montieren Sie den Hochdruckadapter mit Blue Goop der Marke Swagelok® oder entsprechendem. **(Abbildung 1)** Sofern die Drehdurchführung für eine Wartung demontiert werden muss, können Sie auf diese durch Lösen des Panzerschlauchführungsrohrs und des verstellbaren Hebels, durch Herausziehen des Schnellspannstifts und durch Abnehmen der Haspel vom Gestell ganz leicht zugreifen. **(Abbildungen 2 und 3)**

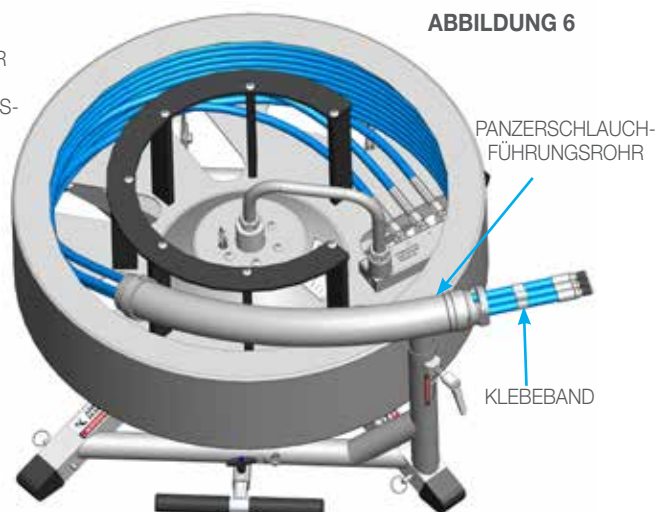


EINSETZEN DER SCHLÄUCHE IN DIE HASPEL

1. Tragen Sie eine dünne Schicht Blue Goop®, ein Verschleißschutzmittel der Marke Swagelok, oder entsprechendes auf sämtliche Adaptergewinde auf. Montieren Sie die Adapter am HCS 302-Verteiler. Schrauben Sie die weiblichen Schlauchanschlussstücke locker auf die Adapter und wickeln Sie die Schläuche in Richtung des roten Pfeils ca. 3 Mal um die Stäbe. So können die Schläuche frei drehen, sie sitzen jedoch flach in der Haspel. Ziehen Sie die weiblichen Schlauchanschlussstücke fest und wickeln Sie den restlichen Schlauch auf der Haspel auf. **(Abbildung 4)**



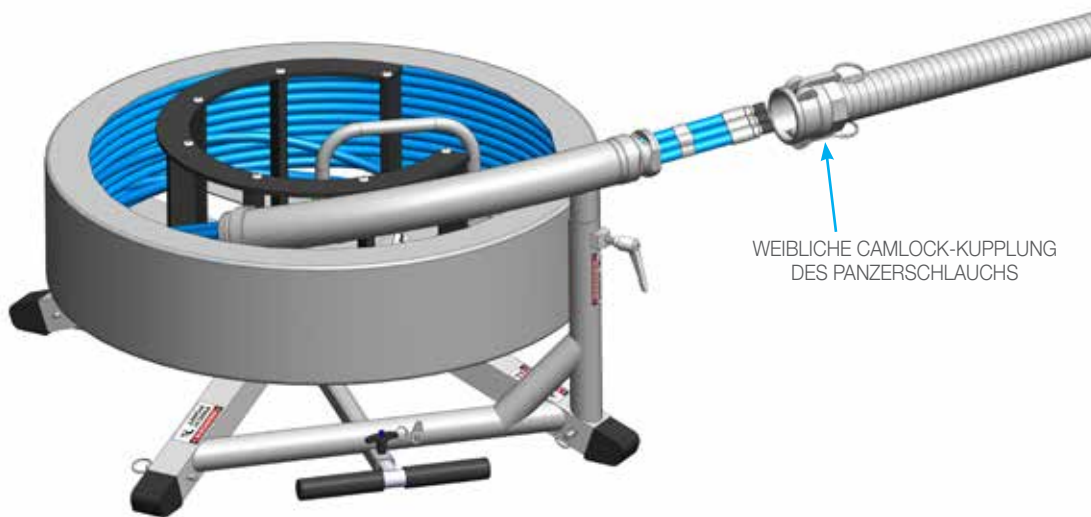
2. Nehmen Sie den Schlauchstopper des Panzerschlauchführungsrohrs ab, indem Sie den verstellbaren Hebel lösen, und den Stopper vom Führungsrohr schieben. **(Abbildung 5)**
3. Wickeln Sie Hilfsklebeband direkt hinter den männlichen Schlauchanschlussstücken um den Schlauch, damit dieser sich nicht im Panzerschlauchführungsrohr, dem Panzerschlauch und dem HCS 310 3L-Adapter verdreht. Schieben Sie die drei Schlauchenden durch das Führungsrohr. **(Abbildung 6)**



EINSETZEN DER SCHLÄUCHE IN DIE HASPEL (FORTS.)...

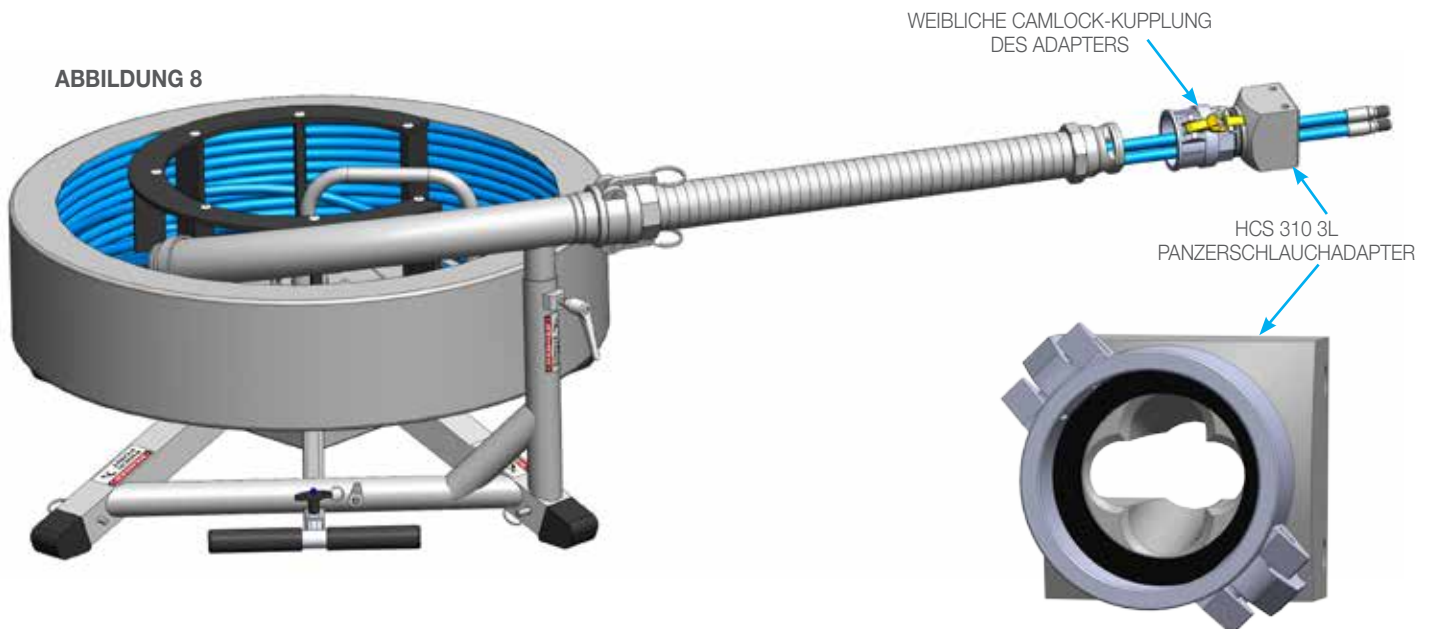
- Schieben Sie die drei Schläuche weiter durch den Panzerschlauch, schließen Sie nun die weibliche Camlock-Kupplung des Panzerschlauchs am Panzerschlauchführungsrohr an. **(Abbildung 7)**

ABBILDUNG 7



- Führen Sie die Schläuche durch den HCS 310 3L-Panzerschlauchadapter hindurch, bevor Sie ihn am Panzerschlauch befestigen. So können Sie die Schläuche leichter durch die Öffnungen am Adapter hindurch schieben. Verbinden Sie die weibliche Camlock-Kupplung des Adapters mit dem Panzerschlauch, sobald Sie sämtliche Schläuche durch den Adapter hindurch geführt haben. **(Abbildung 8)**

ABBILDUNG 8



ANSCHLUSS DES PANZERSCHLAUCHS UND EINFÜHREN DER SCHLÄUCHE IN DAS AUTOBOX® ABX-3L

6. Ziehen Sie das Klebeband von den Schläuchen ab. Ziehen Sie die beiden Schnellspannstifte aus der ABX 357-Montagehalterung heraus und schieben Sie die hintere Halterung (ABX 350) heraus. Führen Sie die Schläuche in das AUTOBOX® ABX-3L ein. **(Abbildung 9)** Der Schlauchklemmdruckregler am Bedienpult MUSS auf einen Druck von Null gestellt werden, damit die Klappe für eine einfache Montage des Schlauchs geöffnet werden kann. **(Abbildung 10)** (Siehe den Abschnitt „Betrieb“ des Bedienerhandbuchs für den ABX-3L für weitere Einzelheiten zum Einsetzen des Schlauchs).

⚠ WARNHINWEIS

Quetschgefahr Halten Sie Hände, Haare und Kleidung von den Antriebsriemen fern. Ein Kontakt mit beweglichen Teilen kann zu schweren Verletzungen und/oder zum Tod führen.

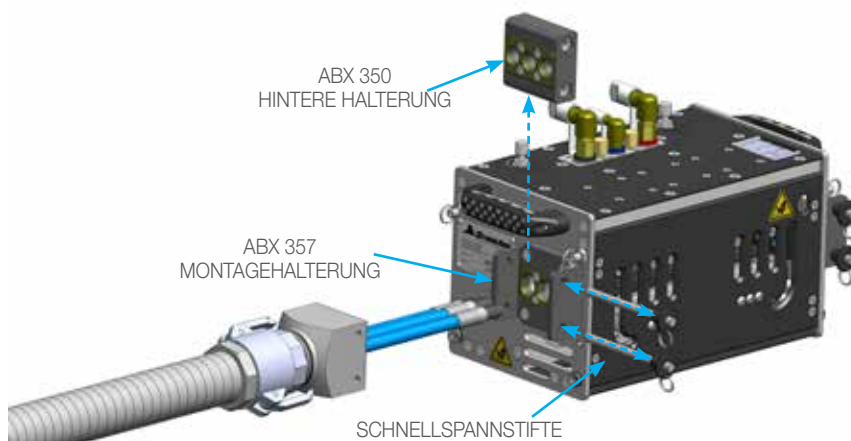


ABBILDUNG 9

ABBILDUNG 10

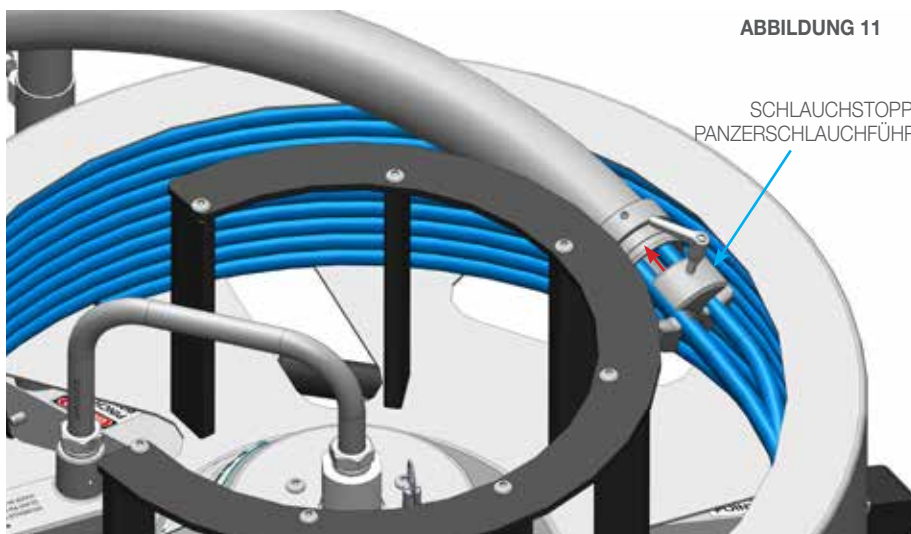
SCHLAUCH-KLEMMDRUCK-REGLER



7. Führen Sie jeden Schlauch durch eine Öffnung und schieben Sie den Schlauchstopper des Panzerschlauchführungsrohrs auf die Schlauchstopperhülse. Ziehen Sie den verstellbaren Hebel fest, sobald das Führungsrohr richtig eingesetzt ist. **(Abbildung 11)**

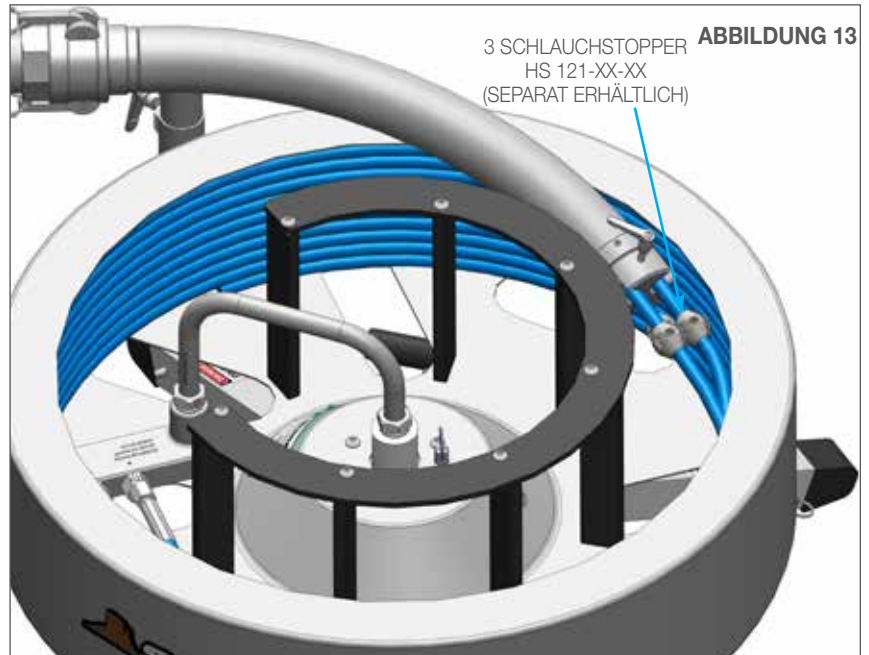
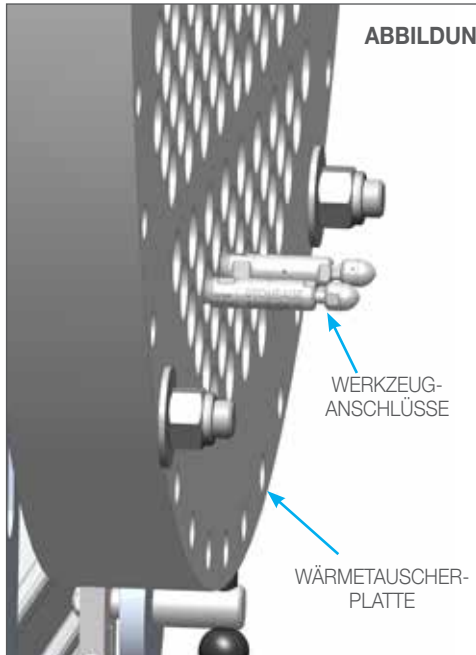
ABBILDUNG 11

SCHLAUCHSTOPPER DES PANZERSCHLAUCHFÜHRUNGSROHRS



MONTIEREN SIE DIE SCHLAUCHSTOPPER AN DEN SCHLÄUCHEN

8. Schieben Sie die Werkzeuge bis zum Wärmetauscher vor, sobald das System betriebsbereit ist, sodass sie sich direkt vor dem Wärmetauscher befinden. **(Abbildung 12)**
9. Montieren Sie die entsprechenden Schlauchstopper (SEPARAT ERHÄLTLICH) auf den Schläuchen und positionieren Sie diese an den Schlauchstoppfern des Panzerschlauchführungsrohrs. **(Abbildung 13)**



BETRIEB

PANZERSCHLAUCH

- Ordnen Sie den **PANZERSCHLAUCH** so an, dass er wie der Schlauch gebogen ist, so vorsichtig wie möglich, um den Verschleiß des Schlauchs und den Zug am AUTOBOX® (ABX-3L) -Motor zu vermindern.

WASSERANSCHLUSS

- Schließen Sie den Hochdruckwasserschlauch an die Einlassdrehdurchführung der Schlauchhaspel (HCS-3L-XX) an.
- Wenn die Schlauchhaspel (HCS-3L-XX) erst einmal eingerichtet ist, erfolgt der Betrieb automatisch. Sie wird durch die Vorschubkraft des AUTOBOX® (ABX-3L) angetrieben, wodurch die Schläuche in der Haspel auf- oder abgewickelt werden.

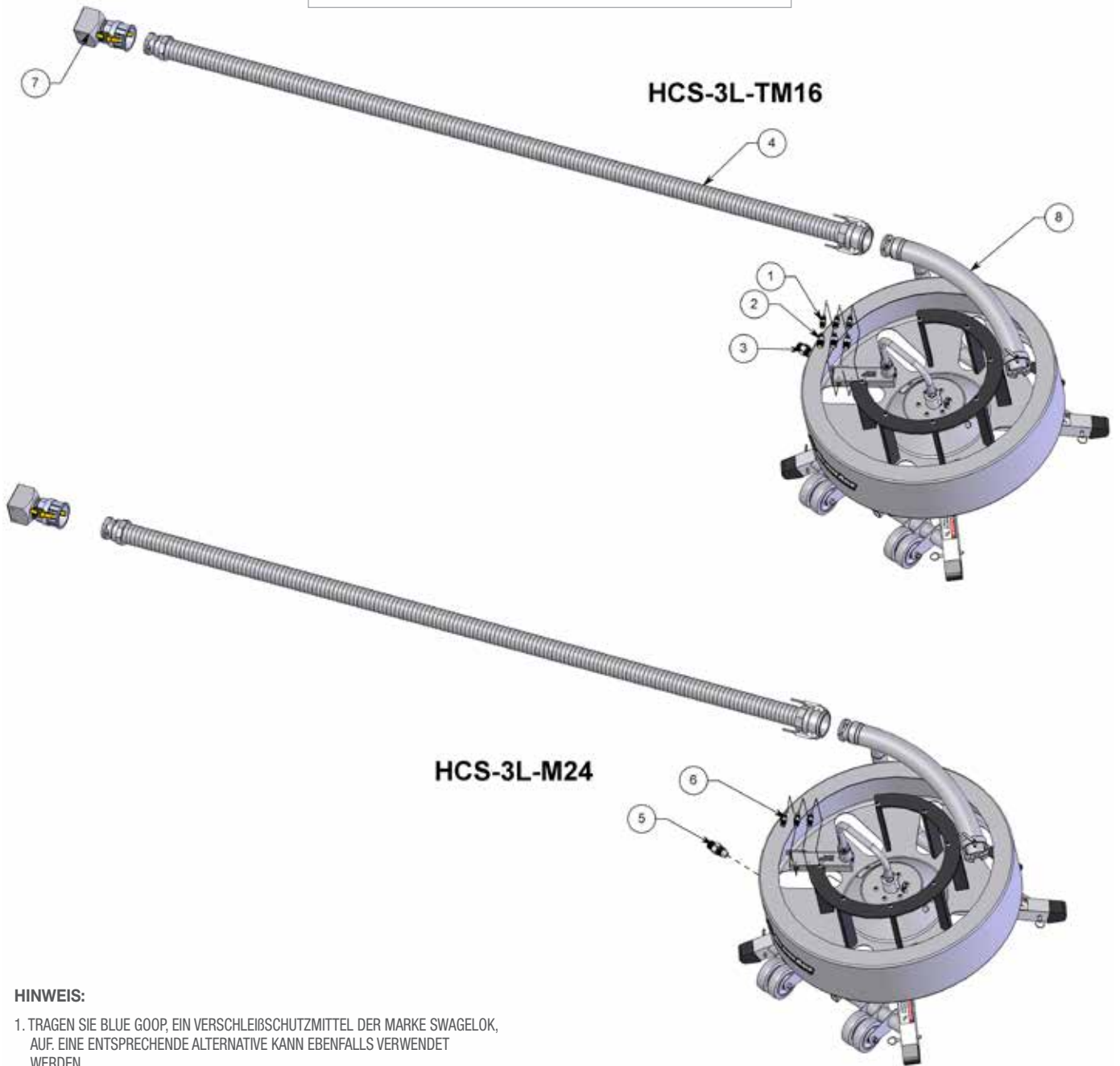
AUTOBOX® (ABX-3L)

- Für die kompletten Hinweise zum Betrieb und zur Sicherheit siehe das Bedienerhandbuch des AUTOBOX® (ABX-3L).

WARTUNG

Zu wartendes Bauteil	Wartung erforderlich
Drehdurchführung	Die Drehdurchführung muss alle 100 Betriebsstunden geschmiert werden
Hochdruckdichtungen	Sofern die Hochdruckdichtungen anfangen zu lecken, müssen sie ausgetauscht werden.

**SCHLAUCHHASPEL
(HCS-3L-XXX)**
STANDARD- UND METRISCHE AUSFÜHRUNG

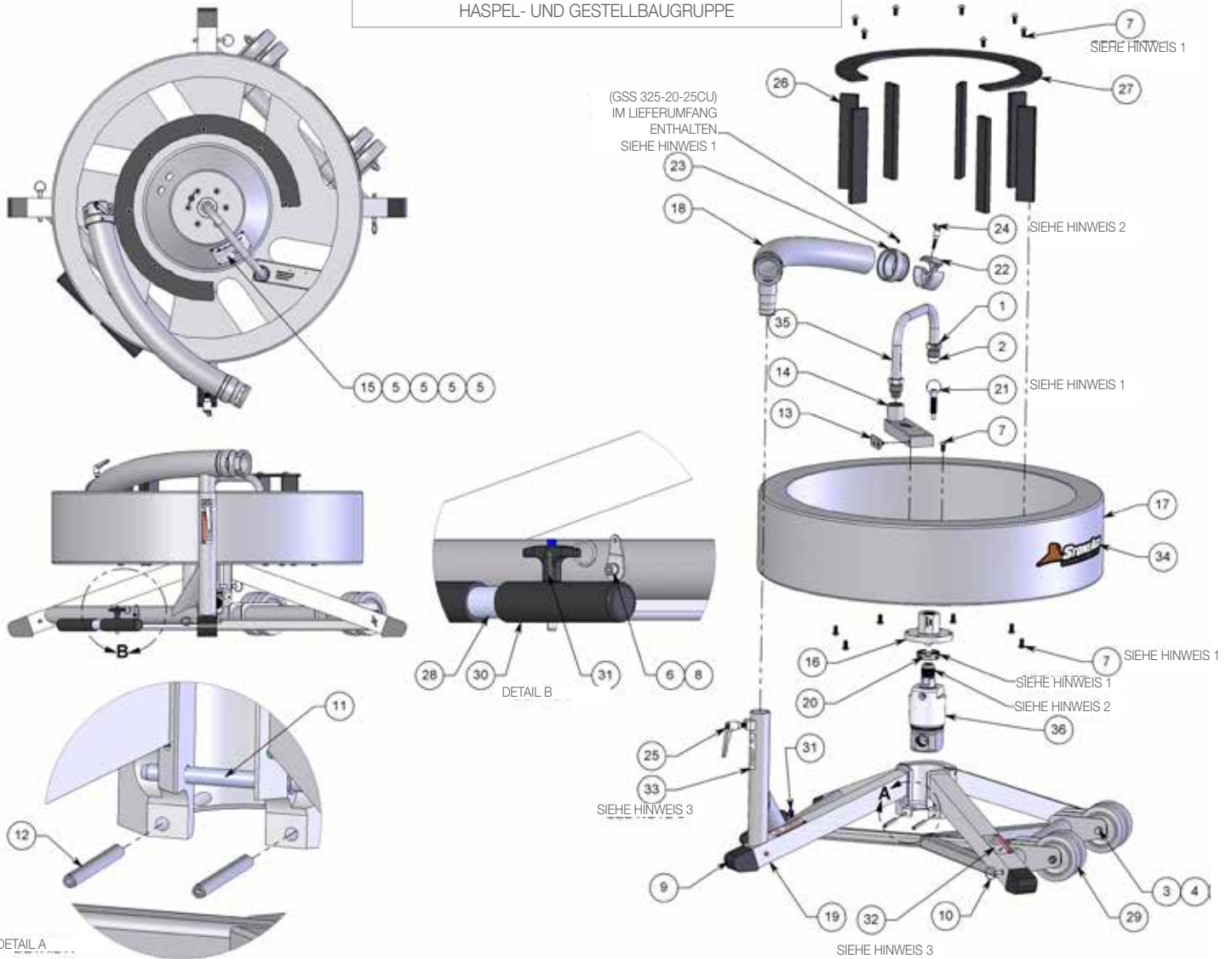


HINWEIS:

1. TRAGEN SIE BLUE GOOP, EIN VERSCHLEIßSCHUTZMITTEL DER MARKE SWAGelok,
AUF EINE ENTSPRECHENDE ALTERNATIVE KANN EBENFALLS VERWENDET
WERDEN.

#	ART.-NR.	HCS-3L-TM16 MENGE	HCS-3L-M24 MENGE
1	AF 060-MP6 ADAPTER 0,56 TYP M AUF MP6	3	-
2	AF 061-MP6 ADAPTER 0,75 TYP M AUF MP6	3	-
3	AF 063-MP12 ADAPTER 1,00 TYP M AUF MP12	1	-
4	BOP 103-07-2.0MCL- 2.0FCL 2,0 KUPPLUNGSPANZERSCHLAUCH, 7 FT	1	1
5	GP 255-MP12M24C ADAPTER	-	1
6	GP 255-MP6BSP4C ADAPTER	-	3
7	HCS 310 3L-PANZERSCHLAUCHADAPTER, SCHWEISSTEIL	1	1
8	HCS-3L.1 HASPEL- UND GESTELLBAUGRUPPE	1	1

**SCHLAUCHHASPEL
(HCS-3L.1)**
HASPEL- UND GESTELLBAUGRUPPE



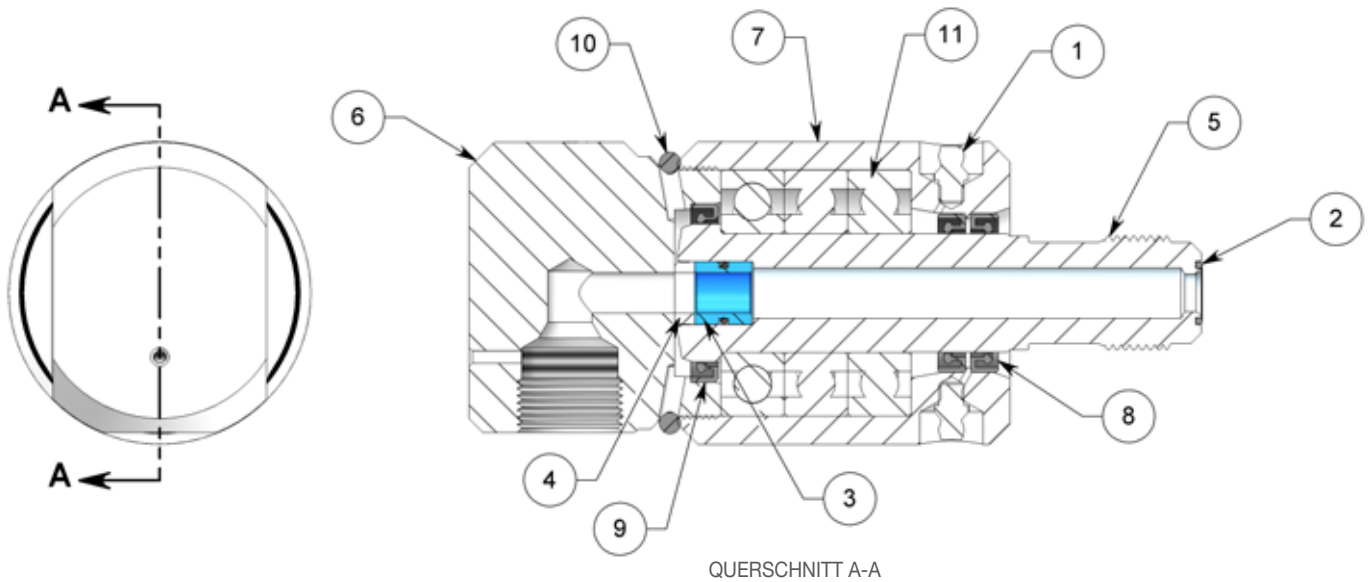
DETAIL A

HINWEIS:

1. TRAGEN SIE BLUE LOCTITE: ART.-NR. 242 ODER ENTSPRECHENDES AUF SÄMTLICHE GEWINDETILE AUF.
2. TRAGEN SIE BLUE GOOP, EIN VERSCHLEISSCHUTZMITTEL DER MARKE SWAGELOK, AUF EINE ENTSPRECHENDE ALTERNATIVE KANN EBENFALLS VERWENDET WERDEN.
3. REINIGEN SIE VOR DER MONTAGE ALLES VON RÜCKSTÄNDEN UND ÖLEN. MONTIEREN SIE DAS GERÄT SCHON BEREITS UNGEFÄHR AUSGERICHTET UND AN DER UNGEFÄHREN ENDPOSITION BEI RAUMTEMPERATUR.

#	ART.-NR.	MENGE		MENGE
1	AF 070-MP12 VERSCHRAUBUNG	2	12 HCS 219 FEDERSTIFT, SPIRALSPANNSTIFT 0,25 OD X 3,00	2
2	AF 071-MP12 MANSCHETTE	1	13 HCS 301 GLEITBLECH	1
3	GB 337-15 SCHRAUBE, SECHSK. 0,37-16 X 3,75 SS	2	14 HCS 302 HASPELVERTEILER MIT 3-ANSCHLÜSSEN	1
4	GN 337-L NYLÖK-MUTTER SS	2	15 HCS 303 TYPENSCHILD	1
5	GR 125-SS-126-187 NIETE	4	16 HCS 305 ANTRIEBSKUPPLUNG, KMP12	1
6	GS 319-05 SHCS 0,19-24 X 1,25 SS	1	17 HCS 306 SCHLAUCHHASPEL	1
7	GSB 331-025 BHCS 0,31-18 X 0,62 LG SS	23	18 HCS 311 PANZERSCHLAUCHFÜHRUNGSRÖHR, SCHWEISSTEIL	1
8	GW 319-L LOCK UNTERLEGSCHEIBE SS	1	19 HCS 312 SOCKEL, SCHWEISSTEIL	1
9	HCS 214 EINSATZ, BEIN	4	20 HCS 315 STELLRING	1
10	HCS 216 STIFT, SCHNELLKUPPLUNG 0,312 OD X 1,75 LANGE KUGELRASTUNG	4	21 HCS 316 FEDERSTÖSSEL	1
11	HCS 218 STIFT, SCHNELLKUPPLUNG 0,312 OD X 2,50 LANGE KUGELRASTUNG	1	22 HCS 317 SCHLAUCHSTOPPER	1
			23 HCS 318 SCHLAUCHSTOPPERHÜLSE	1
			24 HCS 325 VERSTELLBARER HEBEL	1
			25 HCS 326 VERSTELLBARER HEBEL	1
			26 HCS 461 RECHTECKIGER STAB	7
			27 HCS 462 HALTERING	1
			28 NAV 115 - GRIFFSCHWEISSTEIL	1
			29 NAV 308 - RAD, 4" DURCHM.	4
			30 NAV 311 - GRIFF, RUND, SECHSK.-OBERFLÄCHE	2
			31 NAV 325 - STIFT, SCHNELLSPANN-, T-FÖRMIGER GRIFF, LÄNGE: 1", MIT BAND	1
			32 PL 160 QUETSCHUNGSBEREICH-WARNUNG 1,5 X 3,0 AUFKLEBER	4
			33 PL 160 QUETSCHUNGSBEREICH-WARNUNG 1,5 X 3,0 AUFKLEBER	1
			34 PL L STONEAGE-AUFKLEBER, GROSS - HCS-3L.1	1
			35 SA 577-MP12LMP12L-17.68-180	1
			36 SG-MP12K-62-90 DREHDURCHFÜHRUNG	1

SG-MP12K-62-90
SG-DREHDURCHFÜHRUNG



#	ART.-NR.	MENGE
1	FS 004-0 SCHMIERNIPPEL, GERADE	2
2	FS 021-K O-RING	1
3	HC 012-TO HOCHDRUCKDICHTUNG, O-RING	1
4	MJ 011-C SITZDICHTUNG, HARTMETALL	1
5	SG 001-K-62 WELLE	1
6	SG 002-MP12-62-90 MUTTER	1
7	SG 003 GEHÄUSE	1
8	SG 006 DICHTUNG, KLEIN	2
9	SG 007 DICHTUNG, GROSS	1
10	SG 008 O-RING	1
11	SG 009 LAGER (6206)	3

BAUTEILZEICHNUNG FÜR DAS ZUBEHÖRTEIL HCS 360 1,25"-PANZERSCHLAUCHFÜHRUNGSRÖHR

HCS 360
HCS-PANZERSCHLAUCHFÜHRUNGSRÖHR 1,25" DURCHMESSER



HINWEISE:

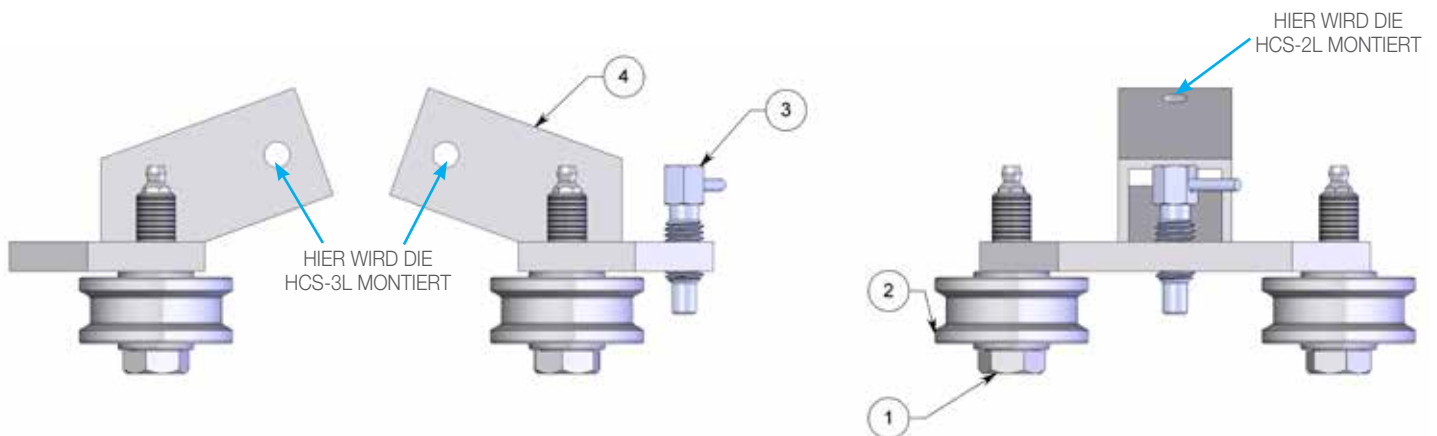
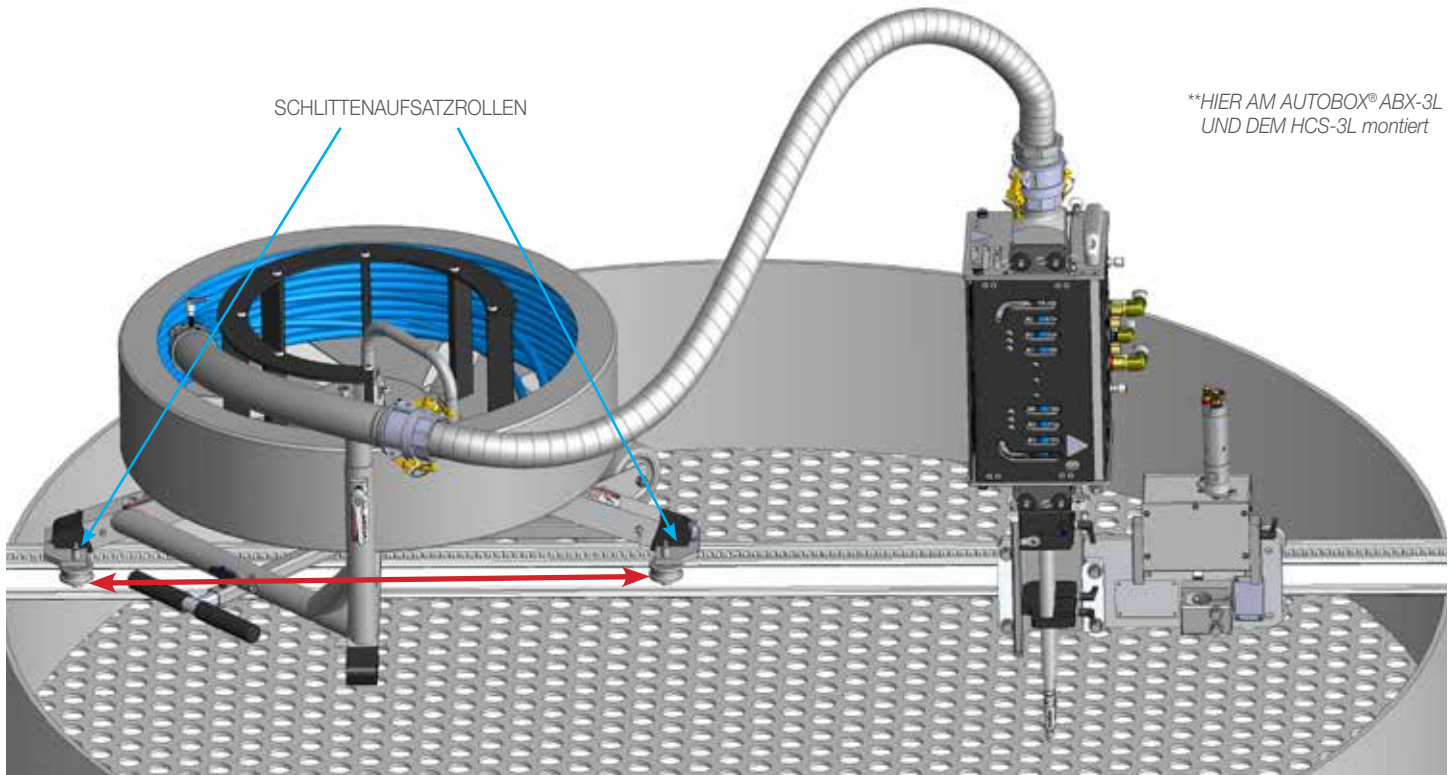
1. BLUE LOCTITE: ART.-NR.: 242 ODER ENTSPRECHENDES,
2. BLUE GOOP IST EIN VERSCHLEISSCHUTZMITTEL DER MARKE SWAGELOK. EINE ENTSPRECHENDE ALTERNATIVE KANN EBENFALLS VERWENDET WERDEN.
3. TEFLONBAND ODER ENTSPRECHENDES AN SÄMTLICHEN NPT-ANSCHLÜSSEN ANBRINGEN.

#	ART.-NR.	MENGE
1	BJ 543 PANZERSCHLAUCH, 2NPT, KUPPLUNG MIT INNENGEWINDE	1
2	BOP 090-1.25MNPT-1.25FCL 1,25 GERIPPT	1
3	GSS 325-20-25CU EINSTELLSCHRAUBE	1
4	HCS 320 P20 PANZERSCHLAUCHFÜHRUNGSRÖHR, SCHWEISSTEIL	1
5	HCS 325 VERSTELLBARER HEBEL	1
6	HCS 327 SCHLAUCHSTOPPER SH	1
7	HCS 328 SCHLAUCHSTOPPERHÜLSE SH	1
8	HCS 350 3L-PANZERSCHLAUCHADAPTER	1
9	HCS 351 2.0MCL X 1,25 NPT	1

HCS 450 ROLLENSCHLITTENAUFSATZ - ZUBEHÖR - BAUTEILZEICHNUNG

HCS 450 ROLLENSCHLITTENAUFSATZSET

Das HCS 450-Rollenschlittenaufsatzset ist eine weitere Montageoption für Schlauchhaspeln für Bereiche, in denen der Wärmetauscher nicht von einer Platte oder einem Gestell umgeben ist. Die Schlauchhaspel (HCS-XX) kann auf der Schiene mit Schlitten montiert und befestigt werden oder mit dem HCS 450-Rollenschlittenaufsatzset hin- und hergerollt werden. So befinden die Schläuche und der Panzerschlauch stets in der richtigen Position zum Autobox®-Schlauchvorschubsystem, der Zug wird vermindert, und die Schläuche befinden sich immer an der richtigen Ort und Stelle. **(Abbildung 1)**



#	ART.-NR.	MENGE
1	BR 051-2.0-0 ACHSEN-SCHMIERNIPPEL	4
2	BR 055-SS ROLLEN-BAUGRUPPE	4
3	HCS 115 RÜCKSTELLBARER FEDERSTÖSSEL	1
4	HCS 455 SCHLITTENKUFEN, SCHWEISSTEIL	2

Diese Seite ist absichtlich unbeschriftet.

ALLGEMEINE GESCHÄFTSBEDINGUNGEN

1. Annahme der allgemeinen Geschäftsbedingungen Der Empfang dieser allgemeinen Verkaufsbedingungen ("Geschäftsbedingungen") bedeutet die Annahme der durch den Käufer („Käufer“) erfolgten Bestellung durch StoneAge, Inc. ("Verkäufer"). Eine solche Annahme hängt jedoch ausdrücklich von der Zustimmung des Käufers zu den vorliegenden Geschäftsbedingungen ab. Eine solche Zustimmung muss bis zu einem schriftlich durch den Käufer gegenüber dem Verkäufer sofort bei Eingang der Geschäftsbedingungen erfolgten Widerspruch gegen einen beliebigen Punkt der vorliegenden Geschäftsbedingungen (einschließlich Unstimmigkeiten zwischen der Auftragsbestätigung des Käufers und dieser Annahme) angesehen werden.

Der Verkäufer bemüht sich, dem Käufer einen umgehenden und effizienten Service zu bieten. Die Einzelverhandlung der Bedingungen dieses Verkaufsvertrags würde jedoch die Möglichkeiten des Verkäufers, einen solchen Service anzubieten, erheblich einschränken. Daher wird/werden das/die vom Verkäufer gelieferte/n Produkt/e ausschließlich gemäß den hier genannten Geschäftsbedingungen und gemäß den in jedem gültigen Vertrag für StoneAge-Vertragshändler oder StoneAge-Vertriebspartner, sofern zutreffend, verkauft. Ungeachtet der auf dem Auftrag des Käufers genannten Geschäftsbedingungen wird die Erfüllung eines Vertrags durch den Verkäufer ausdrücklich von der Zustimmung des Käufers zu den vorliegenden Geschäftsbedingungen abhängig gemacht, sofern nicht vom Verkäufer nicht ausdrücklich anders schriftlich zugesagt. Sofern eine solche Zustimmung nicht vorliegt, erfolgt der Beginn der Leistung, des Versandes und/oder der Lieferung nur zum Vorteil des Käufers und darf nicht als Annahme der Geschäftsbedingungen des Käufers betrachtet oder ausgelegt werden.

2. Zahlung/Preise. Sofern zwischen dem Verkäufer und dem Käufer schriftlich nicht anders vereinbart, erfolgt die Zahlung des/der Produkt/e bei Rechnungseingang. Die dort genannten Preise sind die aktuell gültigen. Die in Rechnung gestellten Beträge entsprechen der zum Zeitpunkt des Versandes geltenden Preisliste. Die Preise können zum Einschluss jedweder und sämtlicher geltenden Steuern, die für den Verkauf, die Lieferung oder die Verwendung des/der Produkt/e gelten und sich daraus ergeben, und für deren Erhebung der Käufer gegenüber Regierungsbehörden verantwortlich ist oder sein wird, angehoben werden, außer vom Verkäufer werden gemäß geltenden Gesetzen entsprechende annehmbare Ausnahmebescheinigungen vorgelegt. Der Käufer übernimmt sämtliche für das/die gekaufte/n Produkt/e geltenden Transport- und Lieferkosten, sämtliche Verbrauchs-, Auftrags-, Gewerbedruckenbenutzungs- oder ähnliche Steuern, Zölle, Abgaben, Gebühren oder Zuschläge, unabhängig davon, ob sie gegenwärtig oder erst anschließend von einer aus- oder inländischen Regierungsbehörde auferlegt werden.

3. Garantie. DER VERKÄUFER ÜBERNIMMT KEINE HAFTUNG UND GEWÄHRT KEINE GARANTIE HINSICHTLICH DER LEISTUNG DES PRODUKTS MIT AUSNAHME DERJENIGEN, DIE IN DER MIT DEM PRODUKT MITGELIEFERTEN BESCHRÄNKTEN GARANTIE VON STONEAGE GENANNT SIND.

4. Lieferung. Der Verkäufer ist nicht verpflichtet, zu einem bestimmten Zeitpunkt zu liefern, wird sich jedoch stets angemessen bemühen, innerhalb des gewünschten Zeitraums zu liefern. Bei dem angegebenen Lieferdatum handelt es sich um einen geschätzten Liefertermin. Der Verkäufer wird den Käufer sofort von jedweder wesentlichen Verzögerung in Kenntnis setzen und ein entsprechend aktualisiertes Lieferdatum nennen, sofern dies möglich ist. DER VERKÄUFER HAFTET UNTER KEINEN UMSTÄNDEN IN IRGEND EINER FORM FÜR NUTZUNGS-AUSFÄLLE ODER JEDWEDE DIREKTEN ODER FOLGESCHÄDEN, DIE SICH AUS DER VERZÖGERUNG ERGEBEN, UNABHÄNGIG VOM JEWEILIGEN GRUND/DEN JEWEILIGEN GRÜNDEN.

Sämtliche Produkte werden, sofern nicht anderweitig vereinbart, vom vereinbarten Ladehafen des Herkunftsortes (FOB) versendet, und der Käufer ist verpflichtet, sämtliche Versandkosten und Versicherungskosten ab diesem Punkt zu tragen. Der Verkäufer legt nach seinem eigenen Ermessen die Transportmittel und die Transportart für das/die Produkt/e fest. Der Käufer trägt das gesamte Verlustrisiko beginnend mit dem Versand oder dem Vertrieb des/der Produkt/e ab dem Lager des Verkäufers. Lieferengpässe oder fehlerhafte Lieferungen müssen innerhalb von fünfzehn (15) Arbeitstagen ab Eingang der Lieferung gemeldet werden, um eine Korrektur zu gewährleisten. Ohne eine schriftlich zugesicherte Genehmigung seitens des Verkäufers darf/dürfen kein/e Produkt/e zurückgesandt werden.

5. Änderungen. Diese Geschäftsbedingungen stellen für den Verkäufer und den Käufer die endgültige, umfassende und ausschließliche Fassung der Vereinbarung bezüglich dieses Gegenstands dar und können nicht ohne vorherige schriftliche Genehmigung seitens des Verkäufers ergänzt oder erweitert werden.

6. Auslassungen. Der Verzicht auf die Geltendmachung oder die Nichtdurchsetzung einer dieser Geschäftsbedingungen zu einem beliebigen Zeitpunkt seitens des Verkäufers hat keinerlei Einfluss auf, stellt keinerlei Beschränkung und keinen Verzicht des Verkäufers auf sein Recht dar, anschließend eine strikte Einhaltung sämtlicher Bedingungen derselben durchzusetzen und zu verlangen.

7. Salvatorische Klausel. Sofern eine der Bestimmungen dieser Geschäftsbedingungen für ungültig oder nicht durchsetzbar erachtet wird, beschränkt diese Ungültigkeit oder diese Nichtdurchsetzbarkeit die Gültigkeit oder Durchsetzbarkeit der anderen Teile derselben nicht.

8. Streitfälle. Der Verkäufer und der Käufer versuchen, sämtliche sich aus den vorliegenden Geschäftsbedingungen ergebenden Streitfälle umgehend durch Verhandlungen zwischen Vertretern gütlich beizulegen, die eine Befugnis dafür besitzen, den Streitfall beizulegen. Sofern dies nicht erfolgreich ist, versuchen der Verkäufer und der Käufer weiterhin in gutem Glauben, den Streitfall durch eine nicht verbindliche Mediation durch Dritte beizulegen, wobei die Gebühren und Ausgaben für eine solche Mediation zu gleichen Teilen von beiden Seiten getragen werden. Jedweder Streitfall, der nicht auf diese Weise durch eine Verhandlung oder Mediation gelöst werden konnte, wird dann gemäß den hier genannten Bedingungen an ein zuständiges Gericht verwiesen. Diese Verfahren sind ausschließliche Verfahren zur Beilegung sämtlicher solcher Streitfälle zwischen dem Verkäufer und dem Käufer.

9. Geltendes Recht. Sämtliche Verkäufe, Kaufvereinbarungen, Kaufangebote, Angebote, Auftragsbestätigungen und Kaufverträge, einschließlich, jedoch nicht beschränkt auf, vom Verkäufer angenommene Aufträge werden als Verträge gemäß den Gesetzen des Staates Colorado betrachtet, und die Rechte und Pflichten sämtlicher Personen, und die Auslegung und Wirksamkeit sämtlicher hier genannter Bestimmungen unterliegt den Gesetzen dieses Staates und werden dementsprechend ausgelegt.

10. Gerichtsstand und Verhandlungsort. Der Verkäufer und der Käufer vereinbaren, dass die in der Stadt und dem Landkreis von Denver, Colorado, ansässigen staatlichen und bundesstaatlichen Gerichte der einzige und ausschließliche Gerichtsstand für sämtliche Gerichtsverfahren zu Streitfällen sind, die sich aus diesen Geschäftsbedingungen ergeben, und die gemäß Abschnitt 9 nicht anderweitig gelöst werden können, sowie für sämtliche vermeintlichen Produktmängel und Schäden, die sich aus solchen vermeintlichen Mängeln dauerhaft ergeben. Der Verkäufer und Käufer vereinbaren weiterhin, dass sollte ein derartiges Gerichtsverfahren in Verbindung mit einem solchen Streitfall eingeleitet werden, es nur an solchen Gerichten eingeleitet werden kann. Der Verkäufer und der Käufer vereinbaren die ausschließliche Zuständigkeit solcher Gerichte, und keine der Parteien wird Widerspruch gegen diesen Gerichtsstand und Verhandlungsort infolge von Unannehmlichkeiten einlegen.

11. Anwaltsgebühren. Wenn ein Gerichtsverfahren zwischen dem Verkäufer und dem Käufer oder ihren persönlichen Vertretern bezüglich einer der hier genannten Bestimmungen eingeleitet wird, besitzt die das Gerichtsverfahren gewinnende Partei neben des zugesprochenen Schadensersatzes ein Recht auf einen angemessenen Betrag zur Deckung von Anwaltsgebühren und -kosten in einem solchen Gerichtsverfahren oder einer solchen Mediation.

STONEAGE-WARENZEICHEN-LISTE

Lassen Sie sich die Liste der Warenzeichen und Servicezeichen von StoneAge anzeigen und erfahren Sie, wie die Warenzeichen verwendet werden sollen.

Die Verwendung von StoneAge-Warenzeichen ist evtl. verboten, sofern nicht ausdrücklich genehmigt.

<http://www.StoneAgetools.com/trademark-list/>

STONEAGE-PATENTDATEN

Lassen Sie sich die Liste der aktuellen US-amerikanischen Patentnummern und -beschreibungen von StoneAge anzeigen.

<http://www.sapatents.com>

GESCHÄFTS- UND GARANTIEBEDINGUNGEN VON STONEAGE

Die Geschäfts- und Garantiebedingungen von StoneAge online anzeigen lassen.

<http://www.stoneagetools.com/terms>

<http://www.stoneagetools.com/warranty>

Die hier genannte Gewährleistung erstreckt sich nur auf Endkunden, d.h. Kunden, die ein von StoneAge hergestelltes Produkt („Produkt“) zur eigenen Nutzung und nicht zum Weiterverkauf entweder direkt bei der StoneAge Inc. („StoneAge“) oder von einem autorisierten Vertragshändler oder Vertriebspartner von StoneAge („Händler“) kaufen oder bereits gekauft haben. StoneAge gewährt keine weitere Garantie jedweder Art oder Form über die ausdrücklich hierin genannte hinaus.

1. GARANTIEZEITRAUM. Gemäß den nachstehenden Beschränkungen und Bedingungen garantiert StoneAge für sein Produkt, dass es ab dem Datum des Kaufs durch den Endkunden für einen Zeitraum von einem (1) Jahr frei von Verarbeitungsmängeln und Materialschäden ist, sofern das Ende des Garantiezeitraums nicht nach Ablauf von achtzehn (18) Monaten ab dem Datum des Versandes des Produkts durch StoneAge zum Händler oder Endkunden liegt („Garantiezeitraum“). Für sämtliche im Rahmen dieser beschränkten Garantie gelieferten und sachgemäß montierten Ersatzteile gilt derselbe Garantieumfang wie im Rahmen dieser beschränkten Garantie für das Originalprodukt gewährt, sofern, und nur sofern, sich die Originalbauteile innerhalb des ursprünglichen Garantiezeitraums für das Originalprodukt als schadhaft erweisen. Es besteht keine Garantie für Ersatzteile für den verbleibenden Zeitraum des ursprünglichen Garantiezeitraums. Diese beschränkte Garantie gilt nicht für Bauteile eines Produkts, die nicht von StoneAge hergestellt wurden. Für sämtliche solcher Bauteile gelten ausschließlich die Garantiebedingungen des Bauteilherstellers.

2. GARANTIEUMFANG. Die einzige für StoneAge bestehende Verpflichtung im Rahmen der vorliegenden beschränkten Garantie ist, nach Wahl von StoneAge und nach einer Prüfung seitens StoneAge die Reparatur, der Austausch oder eine Gutschrift für ein Produkt, bei dem von StoneAge Materialschäden oder Verarbeitungsmängel festgestellt werden. StoneAge behält sich das Recht vor, das vermeintlich mangelhafte Produkt zu untersuchen, um festzustellen, inwiefern diese beschränkte Garantie hierfür gilt, und die endgültige Feststellung eines vorliegenden Garantiefalles obliegt alleinig StoneAge. Keine Erklärung oder Empfehlung eines Vertreters von StoneAge, StoneAge-Händlers oder Vertreters für Endkunden stellt eine Garantie von StoneAge, einen Verzicht oder eine Änderung einer der hier vorliegenden Bestimmungen dar, oder ergibt eine Haftung von StoneAge.

3. GARANTIEDIENSTLEISTER. Der Kundendienst und die Reparatur des Produkts wird von autorisierten Kundendienstvertretern von StoneAge durchgeführt, einschließlich Händlern, die autorisierte Werkstätten mit von StoneAge zugelassenen Teilen sind. Informationen zu autorisierten Kundendienstvertretern von StoneAge erhalten Sie auf der Website von StoneAge unter www.stoneagetools.com/service. Ein nicht genehmigter Kundendienst, Reparatur oder Umbau des Produkts oder die Verwendung von von StoneAge nicht genehmigten Bauteilen führt zum Erlöschen der vorliegenden beschränkten Garantie. StoneAge behält sich das Recht vor, das Material und das Design des Produkts jederzeit ohne Ankündigung für den Endkunden zu ändern oder zu verbessern, und StoneAge ist nicht verpflichtet, dieselben Verbesserungen während des Garantiekundendienstes an einem bereits gefertigten Produkt vorzunehmen.

4. GARANTIEAUSSCHLÜSSE. Diese beschränkte Garantie umfasst nicht, und StoneAge haftet nicht für für folgendes oder durch folgendes hervorgerufene Schäden: (1) ein Produkt, das auf eine nicht von StoneAge vorab schriftlich genehmigte Art und Weise verändert oder umgebaut wurde; (2) ein Produkt, das unter schwereren Bedingungen oder über die für das Produkt angegebene Nennleistung betrieben wurde; (3) durch normalen Verschleiß, Nichtbefolgen der Betriebs- oder Installationsanweisungen, Missbrauch, Fahrlässigkeit oder mangelnden sachgemäßen Schutz während der Lagerung hervorgerufene Wertminderung oder Schäden; (4) Exposition gegenüber Feuer, Feuchtigkeit, eindringendes Wasser, elektrische Beanspruchung, Insekten, Explosionen, außergewöhnliche Wetter- und/oder Umweltbedingungen einschließlich, jedoch nicht beschränkt auf Blitze, Naturkatastrophen, Stürme, Wirbelstürme, Hagel, Erdbeben, höhere Gewalt oder andere Ereignisse höherer Gewalt; (5) durch Reparaturversuche, Austausch oder Kundendienst des Produkts durch andere Personen als von StoneAge autorisierte Kundendienstvertreter verursachte Schäden; (6) Kosten für normale Wartungsteile und -dienstleistungen; (7) durch Entladen, Versand oder Transport des Produkts hervorgerufene Schäden; oder (8) Nichtdurchführung der empfohlenen regelmäßigen Wartungsverfahren, die in dem dem Produkt beiliegenden Bedienerhandbuch aufgeführt sind.

5. ERFORDERLICHE WARTUNGSSCHRITTE. Um den Garantieservice in Anspruch nehmen zu können, muss der Endkunde: (1) den Produktmangel der juristischen Person, bei der das Produkt gekauft wurde (d.h. StoneAge or dem Händler) innerhalb des in dieser beschränkten Garantie genannten Garantiezeitraums melden; (2) die Originalrechnung einreichen, um seinen Besitz und das Kaufdatum nachzuweisen; und (3) das Produkt dem autorisierten Kundendienstvertreter von StoneAge zur Überprüfung bereitstellen, damit festgestellt werden kann, ob es sich um einen Garantiefall handelt, der unter die

vorliegende beschränkte Garantie fällt. Diese beschränkte Garantie gilt nicht für Personen oder juristische Personen, die keinen Originalkaufnachweis von StoneAge oder einem Händler vorlegen können. Ohne vorherige schriftliche Genehmigung von StoneAge dürfen keine Produkte zur Gutschrift oder Regulierung eingesandt werden.

6. HAFTUNGSAUSSCHLUSS FÜR IMPLIZITE GARANTIE UND ANDERE RECHTSMITTEL. MIT AUSNAHME DES AUSDRÜCKLICH HIER GENANNTEN (UND IN VOLLUMFÄNGLICHSTEN GESETZLICH ZULÄSSIGEN RAHMEN) SCHLIEßT STONEAGE HIERMIT SÄMTLICHE WEITERE GEWÄHRLEISTUNG, SOWOHL EXPLIZIT ALS AUCH IMPLIZIT, AUS, EINSCHLIEßLICH UND OHNE EINSCHRÄNKUNG SÄMTLICHE IMPLIZITEN GARANTIE HINSICHTLICH DER MARKTFÄHIGKEIT ODER EIGNUNG FÜR EINEN BESTIMMTEN ZWECK, UND JEDWEDE UND SÄMTLICHE GARANTIE, ZUSICHERUNGEN ODER VERSPRECHEN HINSICHTLICH DER QUALITÄT, DER LEISTUNG ODER DES FREISEINS VON MÄNGELN DES PRODUKTS, FÜR DAS DIESE BESCHRÄNKTE GARANTIE GILT. STONEAGE SCHLIEßT WEITERHIN SÄMTLICHEN IMPLIZITEN SCHADENSERSATZFORDERUNGEN AUS.

7. HAFTUNGSBESCHRÄNKUNG. Der Endkunde erkennt insbesondere an, dass das Produkt mit hohen Drehzahlen und/oder Drücken betrieben werden kann, und daher bei unsachgemäßem Betrieb naturgemäß gefährlich sein kann. Der Endkunde muss sich mit sämtlichen von StoneAge bereitgestellten Betriebsmaterialien vertraut machen, und muss jederzeit seine Vertreter, Mitarbeiter und Subunternehmer dazu anhalten und von ihnen verlangen, sämtliche erforderlichen und angemessenen Schutzeinrichtungen, -vorrichtungen und sachgemäße sichere Betriebsweisen zu verwenden. StoneAge haftet auf keinen Fall für Verletzungen von Personen oder Schäden an Eigentum, die direkt oder indirekt durch einen Betrieb des Produkts verursacht werden, wenn der Endkunde oder ein Vertreter, Mitarbeiter oder Subunternehmer des Endkunden: (1) nicht sämtliche erforderlichen und angemessenen Schutzeinrichtungen, vorrichtungen und sachgemäße sichere Betriebsweisen verwendet; (2) solche Schutzeinrichtungen und -vorrichtungen nicht in einem guten Betriebszustand hält; (3) das Produkt auf eine nicht von StoneAge vorab schriftlich genehmigte Art und Weise verändert oder umbaut; (4) zulässt, dass das Produkt unter schwereren Bedingungen oder über der für das Produkt angegebenen Nennleistung betrieben wird; oder (5) das Produkt anderweitig fahrlässig betreibt. Der Endkunde hält StoneAge schad- und klaglos gegenüber jedweder und sämtlicher Haftung oder Verpflichtung, die sich für StoneAge ergibt, einschließlich Kosten und Anwaltsgebühren für und von Personen, die so verletzt wurden.

STONEAGE WIRD VON JEGLICHER HAFTUNG FÜR SÄMTLICHE INDIREKTEN, BESONDEREN, FAHRLÄSSIGEN, FOLGE- ODER STRAFRECHTLICHEN SCHÄDEN IN VOLLEM GESETZLICHEN UMFANG (EINSCHLIEßLICH UND OHNE EINSCHRÄNKUNG FÜR GEWINNVERLUSTE, VERLUST VON FIRMENWERTEN, WERTMINDERUNGEN, ARBEITSUNTERBRECHUNGEN, UNTERBRECHUNGEN DES GESCHÄFTSBETRIEBS, ANMIETUNG EINES ERSATZPRODUKTS ODER ANDERE GEWERBLICHE VERLUSTE, BIS HIN ZU DEM UMFANG, INDEM SOLCHE VERLUSTE DIREKTE SCHÄDEN DARSTELLEN) IM HINBLICK AUF DAS PRODUKT FREIGEHALTEN, FÜR DAS DIE GEWÄHRLEISTUNG BESTEHT, ODER ANDERWEITIG IN VERBINDUNG MIT DIESER BESCHRÄNKTEN HAFTUNG, UNABHÄNGIG DAVON, OB STONEAGE VON DER MÖGLICHKEIT SOLCHER SCHÄDEN IN KENNTNIS GESETZT WURDE.

ES BESTEHT EINVERSTÄNDNIS DARÜBER, DASS DIE HAFTUNG VON STONEAGE, OB VERTRAGLICH, STRAFRECHTLICH, GEMÄSS JEDWEDER GARANTIE, FAHRLÄSSIG ODER ANDERWEITIG NICHT DEN KAUFFREIS ÜBERSTEIGT, DEN DER ENDVERKUNDE FÜR DAS PRODUKT BEZAHLT HAT. DIE MAXIMALE HAFTUNG VON STONEAGE ÜBERSCHREITET NICHT, UND DER SCHADENSERSATZ DES ENDKUNDEN IST BESCHRÄNKT AUF (1) DIE REPARATUR ODER DEN AUSTAUSCH DES VERARBEITUNGS- ODER MATERIALMANGELS, ODER NACH WAHL VON STONEAGE, (2) DIE ERSTATTUNG DES KAUFFREISES, ODER (3) DIE AUSSTELLUNG EINER GUTSCHRIFT FÜR DEN KAUFFREIS, UND EIN SOLCHER SCHADENSERSATZ IST DER GESAMTE UND AUSSCHLIEßLICHE SCHADENSERSATZ FÜR DEN ENDKUNDEN.

SIE, DER ENDKUNDE VERSTEHEN UND STIMMEN AUSDRÜCKLICH ZU, DASS DIE VORSTEHENDEN HAFTUNGSBESCHRÄNKUNGEN BESTANDTEIL DES PREISES DES STONEAGE-PRODUKTS SIND, DAS SIE GEKAUFT HABEN.

In einigen Gerichtständen ist die Beschränkung oder der Ausschluss einer Haftung für bestimmte Schäden nicht zulässig, daher gelten die oben genannten Beschränkungen oder Haftungsausschlüsse evtl. nicht für Sie. Diese beschränkte Haftung gewährt Ihnen bestimmte gesetzliche Rechte, und Sie haben evtl. noch weitere Rechte, die von Gerichtstand zu Gerichtstand unterschiedlich sind. Sofern eine der Bestimmungen der vorliegenden beschränkten Garantie für ungültig oder nicht durchsetzbar erachtet wird, beschränkt diese Ungültigkeit oder diese Nichtdurchsetzbarkeit die Gültigkeit oder Durchsetzbarkeit der anderen Teile derselben nicht.



1-866-795-1586 • www.STONEAGETOOLS.com

© 2015 StoneAge, Inc. Alle Rechte vorbehalten