

15k - 40k Automate Tractores

The Blastrack

Blastracks se adaptan fácilmente

The Blastrack - la versatilidad increíble

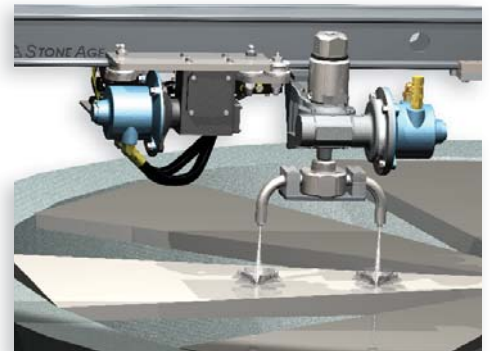
Las propuestas de **Blastrack** mecanizaron el agua detonando explosivos con girar jets y moción lineal controlada. Tiene como protagonista la velocidad independiente y la rotación controla y es diseñado trabajar con ninguno de nuestro rotar las asambleas mostradas sobre pages 8, 9, y 10. Las paradas móviles definen la distancia de viajar y la pista de pasamano de caja puede ser empalmado a cualquier longitud. Con a variety of pivotes diferentes y opciones de potencia de rotary, el **Blastrack** puede ser adaptado a casi cualquier aplicación.



Limpiar admirador hojas, mostrado abajo es el ejemplo de pefet de la habilidad de **Blastrack** de acceder a mano para llegar a áreas para la limpieza rutinaria.



El **Blastrack** puede ser equipado con 2 cabezas de reactor se alternando in se oponer a las instrucciones para el hueco limpiar dos superficies in between, como mostrar en la izquierda.



El **Blastrack** puede limpiar rejillas y superficies, tanto horizontal como vertical, con facilidad. El ejemplo anterior indica 2 - 40's funcionar conjuntamente a lo largo de un pasamano para limpiar esta cinta transportadora de SG.

Especificaciones de Blastrack

Blastrack	BUD-100
Presión máxima	15k - 40k psi 1000 - 2800 bar
Circulación máxima	110 gpm 420 lpm
Rotación	Up to 1000 rpm
Velocidad de longitud	7-40 ft/min

Contáctese con nosotros para los mejores componentes convenir a sus aplicaciones

StoneAge® brinda un aire - tintorero opcional a solicitud.